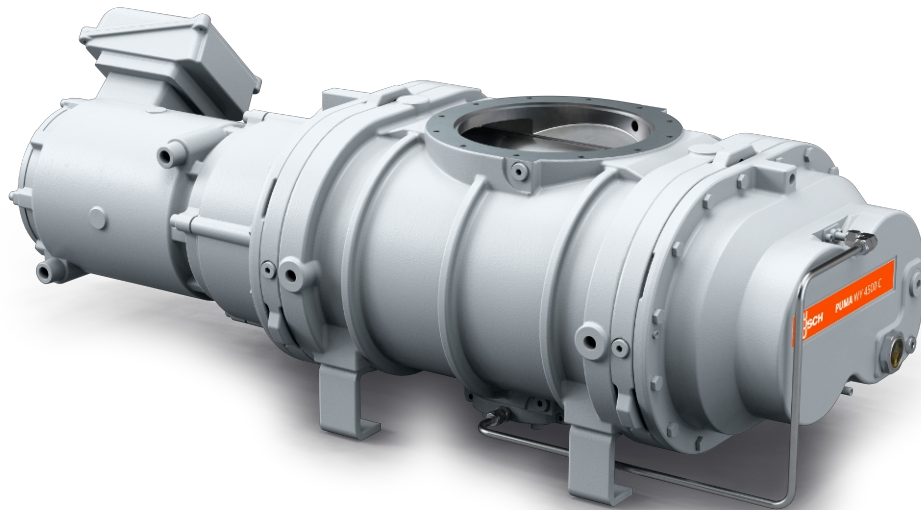


PUMA WY 2000/4500 C

Boosters de vacío



VACUUM SOLUTIONS



Fiabes

Diseño sólido de los lóbulos, construcción robusta y hermética con material GGG40, fiable en diferentes condiciones de trabajo

Alto rendimiento

Excelente eficiencia volumétrica, aumentan el rendimiento de un sistema de vacío hasta en un factor de diez, especialmente desarrollados para vacío medio y alto, incluyendo aplicaciones de semiconductores

Versátiles

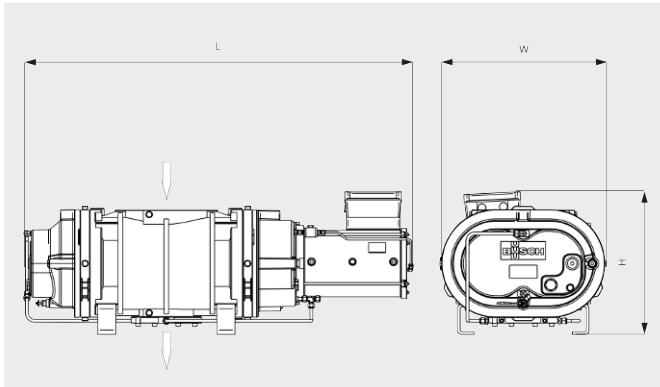
Se pueden embridar directamente en cualquier ubicación del sistema, aumentan el rendimiento de todo tipo de bombas primarias

PUMA WY 2000/4500 C

Boosters de vacío



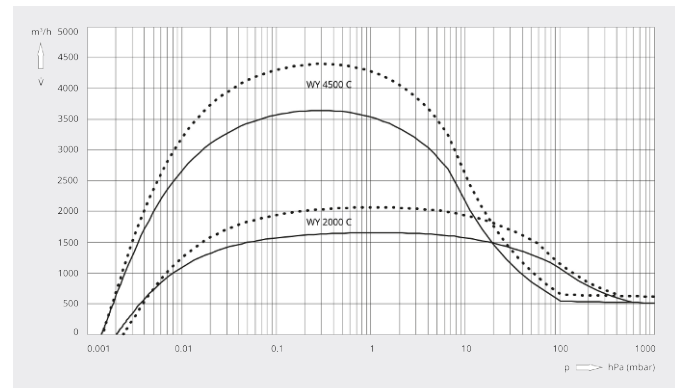
Dibujo dimensional



Caudal

Aire a 20 °C. Tolerancia: ±10 %

— 50 Hz 60 Hz



	PUMA WY 2000 C	PUMA WY 4500 C
Caudal nominal	2010 / 2435 m³/h (50 / 60 Hz)	4500 / 5400 m³/h (50 / 60 Hz)
Caudal	1655 / 2066 m³/h (50 / 60 Hz)	3642 / 4397 m³/h (50 / 60 Hz)
Presión diferencial máx.	50 hPa (mbar) (50 / 60 Hz)	30 hPa (mbar) (50 / 60 Hz)
Potencia nominal del motor	5,5 / 6,6 kW (50 / 60 Hz)	15 kW (50 / 60 Hz)
Velocidad nominal del motor	3000 / 3600 min ⁻¹ (50 / 60 Hz)	3000 / 3600 min ⁻¹ (50 / 60 Hz)
Peso aproximado	280 kg	600 kg
Tasa de fuga	< 1 · 10 ⁻⁶ mbar · l/s	< 1 · 10 ⁻⁶ mbar · l/s
Dimensiones (L × W × H)	936 x 390 x 270 mm	1283 x 543 x 476 mm
Entrada de gases / escape	DN 160 ISO / DN 160 ISO	DN 250 ISO / DN 100 ISO

¿LE GUSTARÍA SABER MÁS?

Contáctenos directamente!
info@busch.com.pe o +51 (1) 266-5346



FORMULARIO DE CONTACTO



LLÁMENOS