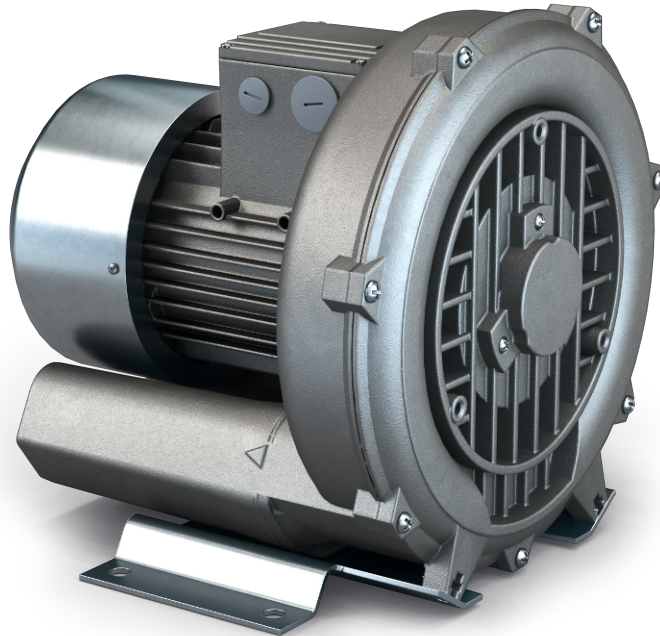


SAMOS SB 0050-0200 D0

Soplantes de canal lateral



Fiables

Construcción robusta y ligera, refrigeración por aire efectiva, larga vida útil, prácticamente sin mantenimiento, principio de funcionamiento en seco y sin contacto

Versátiles

Funcionamiento de vacío o sobrepresión, instalación horizontal y vertical, varias opciones de diseño y versiones con certificación ATEX disponibles

Silenciosas

Nivel sonoro muy bajo, unidad completamente encapsulada, silenciadores internos

Accesorios

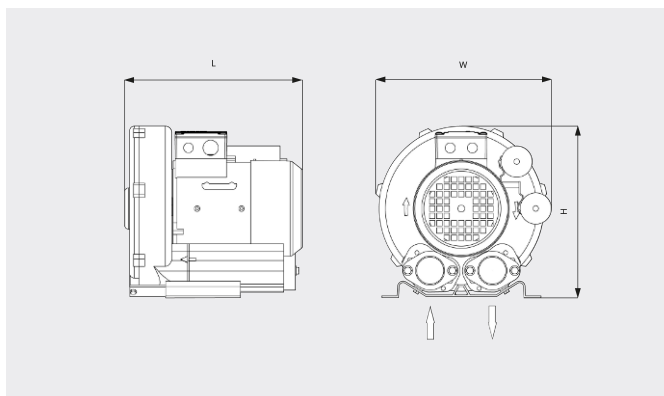
- Válvulas de alivio de vacío
- Válvulas de alivio de presión
- Silenciadores adicionales
- Protección térmica (interruptor bimetálico o termistor PTC)
- Filtro de entrada para funcionamiento de vacío o presión

SAMOS SB 0050-0200 D0

Soplantes de canal lateral



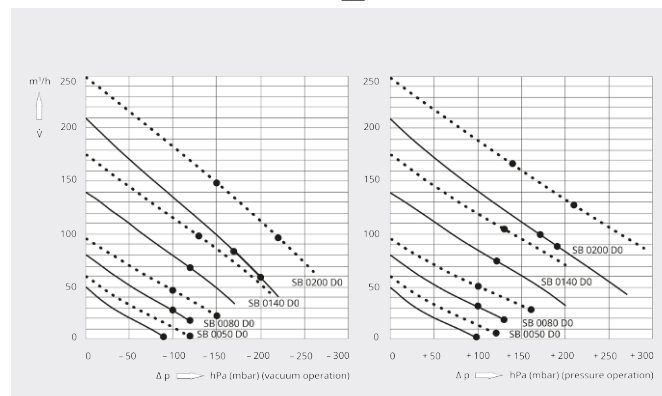
Dibujo dimensional



Caudal

Aire a 20 °C. Tolerancia: ±10 %

— 50 Hz 60 Hz



	SAMOS SB 0050 D0	SAMOS SB 0080 D0	SAMOS SB 0080 D0
Caudal/ caudal volumétrico nominal	50 / 60 m³/h (50 / 60 Hz)	80 / 96 m³/h (50 / 60 Hz)	80 / 96 m³/h (50 / 60 Hz)
Presión diferencial máx. (versión vacío)	-90 / -120 hPa (mbar) (50 / 60 Hz)	-100 hPa (mbar) (50 / 60 Hz)	-120 / -150 hPa (mbar) (50 / 60 Hz)
Presión diferencial máx. (versión sobrepresión)	+100 / +120 hPa (mbar) (50 / 60 Hz)	+100 hPa (mbar) (50 / 60 Hz)	+130 / +160 hPa (mbar) (50 / 60 Hz)
Potencia nominal del motor	0,2 / 0,23 kW (50 / 60 Hz)	0,25 / 0,29 kW (50 / 60 Hz)	0,4 / 0,5 kW (50 / 60 Hz)
Velocidad nominal del motor	2850 / 3450 min ⁻¹ (50 / 60 Hz)	2850 / 3450 min ⁻¹ (50 / 60 Hz)	2850 / 3450 min ⁻¹ (50 / 60 Hz)
Nivel sonoro (ISO 3744)	50 / 53 dB(A) (50 / 60 Hz)	53 / 56 dB(A) (50 / 60 Hz)	53 / 56 dB(A) (50 / 60 Hz)
Peso aproximado	7 kg	10 kg	10 kg
Dimensiones (L x W x H)	256 x 246 x 247 mm	256 x 253 x 247 mm	256 x 253 x 247 mm
Entrada de gases / escape	G 1¼" / G 1¼"	G 1¼" / G 1¼"	G 1¼" / G 1¼"

	SAMOS SB 0140 D0	SAMOS SB 0200 D0	SAMOS SB 0200 D0
Caudal/ caudal volumétrico nominal	140 / 175 m³/h (50 / 60 Hz)	210 / 250 m³/h (50 / 60 Hz)	210 / 250 m³/h (50 / 60 Hz)
Presión diferencial máx. (versión vacío)	-120 / -130 hPa (mbar) (50 / 60 Hz)	-170 / -150 hPa (mbar) (50 / 60 Hz)	-200 / -220 hPa (mbar) (50 / 60 Hz)
Presión diferencial máx. (versión sobrepresión)	+120 / +130 hPa (mbar) (50 / 60 Hz)	+170 / +140 hPa (mbar) (50 / 60 Hz)	+190 / +210 hPa (mbar) (50 / 60 Hz)
Potencia nominal del motor	0,7 / 0,83 kW (50 / 60 Hz)	1,3 / 1,5 kW (50 / 60 Hz)	1,6 / 2,05 kW (50 / 60 Hz)
Velocidad nominal del motor	2850 / 3450 min ⁻¹ (50 / 60 Hz)	2850 / 3450 min ⁻¹ (50 / 60 Hz)	2850 / 3450 min ⁻¹ (50 / 60 Hz)

SAMOS SB 0050-0200 D0

Soplantes de canal lateral



VACUUM SOLUTIONS

	SAMOS SB 0140 D0	SAMOS SB 0200 D0	SAMOS SB 0200 D0
Nivel sonoro (ISO 3744)	63 / 64 dB(A) (50 / 60 Hz)	64 / 70 dB(A) (50 / 60 Hz)	64 / 70 dB(A) (50 / 60 Hz)
Peso aproximado	13 kg	23 kg	23 kg
Dimensiones (L x W x H)	269 x 285 x 302 mm	346 x 334 x 347 mm	346 x 334 x 347 mm
Entrada de gases / escape	G 1½" / G 1½"	G 2" / G 2"	G 2" / G 2"

¿LE GUSTARÍA SABER MÁS?

Contáctenos directamente!
info@busch.com.pe o +51 (1) 266-5346



FORMULARIO DE CONTACTO



LLÁMENOS