

DOLPHIN VL 0530-0800 A

Recirculación total

Unidades de bomba de vacío de anillo líquido



Robustas

Tecnología probada, funcionamiento fiable, impulsor de acero inoxidable resistente a la corrosión, tolerancia al vapor y partículas extremadamente alta, carcasa de hierro fundido (EN-GJL-200) o de acero inoxidable de grado 316, versión con certificación ATEX disponible (Cat. 1 (i/o) IIC, T4)

Todo en uno

Unidad con bancada, separador de fluidos de trabajo, intercambiador de calor, sistema de control, incluyendo válvula antirretorno de aspiración, kit de suministro de fluido fresco, indicador de nivel con interruptores, indicadores de temperatura y de presión y protección contra cavitación

Eficientes

Recirculación total del fluido de trabajo, bajo consumo de fluido de trabajo, recuperación de vapores condensados y gases de proceso, aislamiento del líquido refrigerante y el fluido de trabajo, posibilidad de fluidos de trabajo distintos al agua

DOLPHIN VL 0530-0800 A

Recirculación total

Unidades de bomba de vacío de anillo líquido

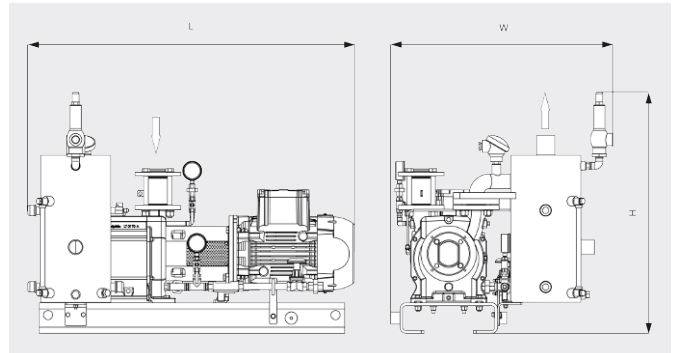


VACUUM SOLUTIONS

Dibujo dimensional



Dibujo dimensional



	DOLPHIN VL 0530 A Recirculación total	DOLPHIN VL 0800 A Recirculación total
Caudal nominal	405 / 551 m ³ /h (50 / 60 Hz)	722 / 867 m ³ /h (50 / 60 Hz)
Vacío límite	130 hPa (mbar) (50 / 60 Hz)	130 hPa (mbar) (50 / 60 Hz)
Potencia nominal del motor	11,0 / 15,0 kW (50 / 60 Hz)	18,5 / 22,0 kW (50 / 60 Hz)
Peso aproximado	495 / 559 kg (Safe / ATEX)	573 / 659 kg (Safe / ATEX)
Dimensiones (L x W x H)	1490 x 893 x 1129 / 1592 x 946 x 1248 mm (Safe / ATEX)	1679 x 973 x 1144 / 1761 1059 x 1431 mm (Safe / ATEX)
Entrada de gases / escape	G 2" / R 3"	G 2½" / R 4"

¿LE GUSTARÍA SABER MÁS?

Contáctenos directamente!
info@busch.com.pe o +51 (1) 266-5346



FORMULARIO DE CONTACTO



LLÁMENOS