

ZEBRA RH 0015-0021 B

Bombas de vacío de paletas rotativas lubricadas con aceite de doble etapa



Fiable

Especialmente diseñadas para una amplia gama de aplicaciones en el nivel de vacío medio, con una construcción robusta y una tecnología de vacío de paletas rotativas probada

Alto rendimiento

Caudal estable incluso en el rango de baja presión

Silenciosas

Perfectas para laboratorios de investigación y entornos de trabajo que requieren un bajo nivel de ruido, <60 dB(A) a 50 Hz

Accesorios

- Filtro de aspiración
- Separador de vapor de aceite
- Válvula gas-ballast

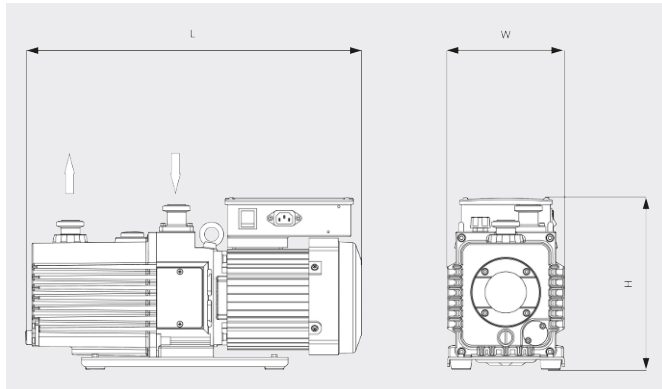
ZEBRA RH 0015-0021 B

Bombas de vacío de paletas rotativas lubricadas con aceite de doble etapa



VACUUM SOLUTIONS

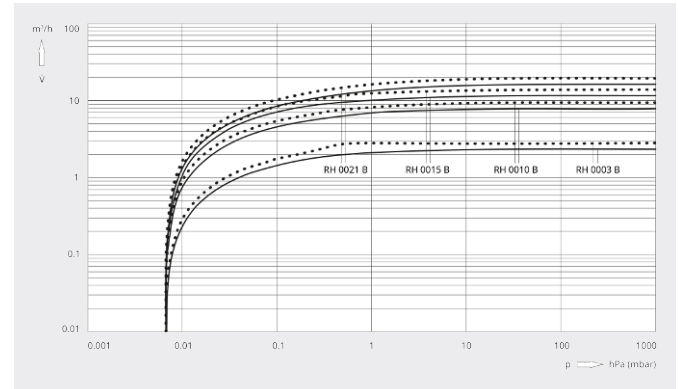
Dibujo dimensional



Caudal

Aire a 20 °C. Tolerancia: ±10 %

— 50 Hz 60 Hz



	ZEBRA RH 0015 B	ZEBRA RH 0015 B	ZEBRA RH 0021 B	ZEBRA RH 0021 B
Caudal	12,0 / 14,4 m³/h (50 / 60 Hz)	12,0 / 14,4 m³/h (50 / 60 Hz)	16,9 / 20,2 m³/h (50 / 60 Hz)	16,9 / 20,2 m³/h (50 / 60 Hz)
Caudal	200 / 240 l/min (50 / 60 Hz)	200 / 240 l/min (50 / 60 Hz)	280 / 336 l/min (50 / 60 Hz)	280 / 336 l/min (50 / 60 Hz)
Presión final parcial (válvula gas-ballast cerrada)	$6,7 \cdot 10^{-4}$ hPa (mbar)	$6,7 \cdot 10^{-4}$ hPa (mbar)	$6,7 \cdot 10^{-4}$ hPa (mbar)	$6,7 \cdot 10^{-4}$ hPa (mbar)
Vacío límite absoluto (válvula gas-ballast cerrada)	$6,7 \cdot 10^{-3}$ hPa (mbar)	$6,7 \cdot 10^{-3}$ hPa (mbar)	$6,7 \cdot 10^{-3}$ hPa (mbar)	$6,7 \cdot 10^{-3}$ hPa (mbar)
Vacío límite absoluto (válvula gas-ballast abierta)	$6,7 \cdot 10^{-2}$ hPa (mbar)	$6,7 \cdot 10^{-2}$ hPa (mbar)	$6,7 \cdot 10^{-2}$ hPa (mbar)	$6,7 \cdot 10^{-2}$ hPa (mbar)
Presión máx. de entrada en continuo	100 hPa (mbar)	100 hPa (mbar)	100 hPa (mbar)	100 hPa (mbar)
Contrapresión máx. (manómetro)	300 hPa (mbar)	300 hPa (mbar)	300 hPa (mbar)	300 hPa (mbar)
Capacidad de vapor de agua (válvula gas-ballast abierta)	40 g/h	40 g/h	73 g/h	73 g/h
Potencia nominal del motor	0,55 kW	0,55 kW	0,75 kW	0,7 kW
Tensión de funcionamiento	100 - 120 / 200 - 240 V (50 / 60 Hz)	200 - 240 / 380 - 415 V (50 Hz) / 200 - 240 / 380 - 460 V (60 Hz)	115 / 200 - 240 V (50 / 60 Hz)	200 - 240 / 380 - 415 V (50 Hz) / 200 - 240 / 380 - 460 V (60 Hz)
Fase del motor	Monofásico	Trifásico	Monofásico	Trifásico
Temperatura ambiente	7 - 40 °C	7 - 40 °C	7 - 40 °C	7 - 40 °C
Aceite	VMA 055	VMA 055	VMA 055	VMA 055
Capacidad de aceite	1,1 l	1,1 l	1,1 l	1,1 l

ZEBRA RH 0015-0021 B

Bombas de vacío de paletas rotativas lubricadas con aceite de doble etapa



	ZEBRA RH 0015 B	ZEBRA RH 0015 B	ZEBRA RH 0021 B	ZEBRA RH 0021 B
Nivel sonoro (ISO 2151)	< 54 / < 56 dB(A) (50 / 60 Hz)	< 52 / < 55 dB(A) (50 / 60 Hz)	< 59 / < 61 dB(A) (50 / 60 Hz)	< 59 / < 63 dB(A) (50 / 60 Hz)
Peso aproximado	31 kg	29 kg	42 kg	34,5 kg
Dimensiones (L x W x H)	516 x 170 x 250 mm	514 x 170 x 240 mm	585 x 182 x 271 mm	536 x 181 x 269 mm
Entrada de gases / escape	ISO-KF 25 / ISO-KF 25	ISO-KF 25 / ISO-KF 25	ISO-KF 25 / ISO-KF 25	ISO-KF 25 / ISO-KF 25
Marcado	cTUVus	cTUVus	cTUVus	cTUVus
Información adicional	<ul style="list-style-type: none">• Interruptor automático/manual• Prellenada con aceite VMA 055	<ul style="list-style-type: none">• Caja de bornes• Prellenada con aceite VMA 055	<ul style="list-style-type: none">• Interruptor automático/manual• Prellenada con aceite VMA 055	<ul style="list-style-type: none">• Caja de bornes• Prellenada con aceite VMA 055

¿LE GUSTARÍA SABER MÁS?

Contáctenos directamente!
info@busch.com.pe o +51 (1) 266-5346



FORMULARIO DE CONTACTO



LLÁMENOS