

COBRA NF 0750/0950 A

Bomba de vacío de tornillo de funcionamiento en seco



VACUUM SOLUTIONS



Alto rendimiento para el envasado al vacío

Diseñada especialmente para el envasado al vacío, optimizada para unos ciclos de envasado rápidos, diseño de tornillo avanzado, mejor caudal de su clase

Fácil limpieza

La única serie de bomba de vacío de tornillo de funcionamiento en seco diseñada para la limpieza diaria en el envasado al vacío, se puede limpiar con chorros de vapor y detergentes convencionales, diseño de superficie lisa, sin zonas de agua estancada, no requiere cubierta adicional

Eficientes

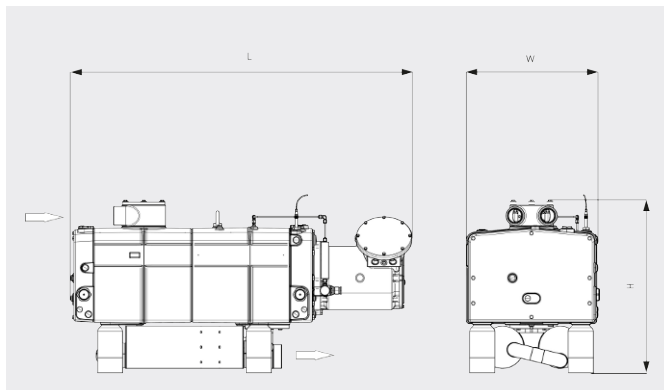
Variador de frecuencia, mantenimiento mínimo, largos intervalos entre servicios, eficaz refrigeración por agua, coste de propiedad reducido

COBRA NF 0750/0950 A

Bomba de vacío de tornillo de funcionamiento en seco



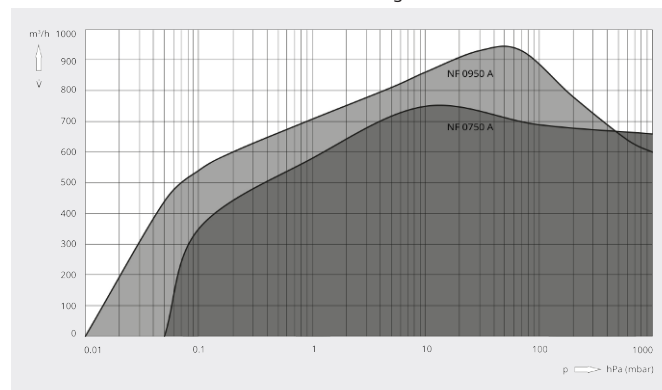
Dibujo dimensional



Caudal

Aire a 20 °C. Tolerancia: ±10 %

■ Rango de funcionamiento



COBRA NF 0950 A	
Caudal nominal	máx. 950 m ³ /h
Vacío límite	0,01 hPa (mbar)
Potencia nominal del motor	18,5 kW
Velocidad nominal del motor	4320 min ⁻¹
Nivel sonoro (ISO 2151)	≤ 69 dB(A)
Peso aproximado	800 kg
Dimensiones (L x W x H)	1347 x 527 x 685 mm
Entrada de gases / escape	G3"/2x G2" / G3"

¿LE GUSTARÍA SABER MÁS?

Contáctenos directamente!
info@busch.com.pe o +51 (1) 266-5346



FORMULARIO DE CONTACTO



LLÁMENOS