

# DOLPHIN LT 0320-0510 A

Bombas de vacío de anillo líquido



VACUUM SOLUTIONS



## Robustas

Tecnología probada, construcción duradera de doble etapa, impulsor de acero inoxidable resistente a la corrosión, motor montado directamente sobre brida, sin necesidad de bancada, canal de caudal integrado

## Fiabes

Tolerancia al vapor y partículas extremadamente alta, caudal de gas optimizado

## Versátiles

Carcasas de hierro fundido (EN-GJL-200) o acero inoxidable de grado 316, versión con certificación ATEX disponible (Cat. 1(i/o) IIC T4), posibilidad de fluidos de trabajo distintos al agua

### Accesorios

- Depresores modulares, configurados para recirculación parcial o total del fluido de trabajo de un solo paso
- Separador de líquidos
- Protección frente a la cavitación
- Intercambiador de calor
- Eyector de gas
- Amplia variedad de motores
- Válvulas antirretorno
- Válvulas de alivio de vacío
- Variador de frecuencia

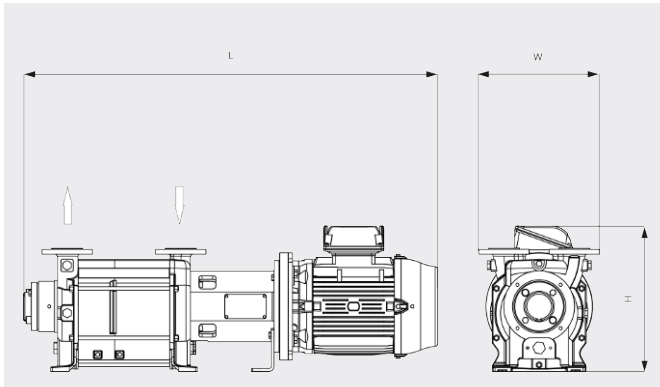
# DOLPHIN LT 0320-0510 A

Bombas de vacío de anillo líquido



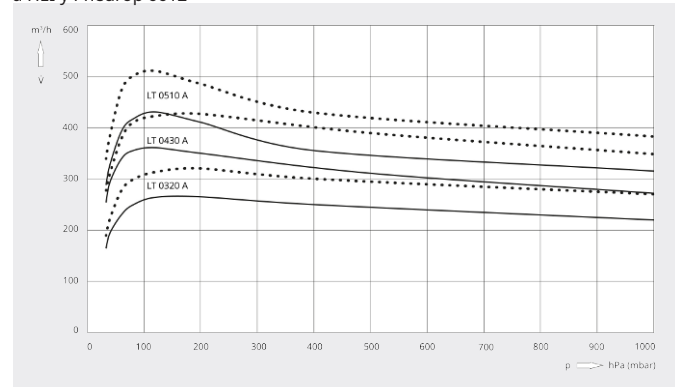
VACUUM SOLUTIONS

Dibujo dimensional



Caudal

Aire seco a 20 °C. Agua de fluido de trabajo a 15 °C. Tolerancia: 10 % acorde a HEI y Pneurop 6612



	DOLPHIN LT 0320 A	DOLPHIN LT 0430 A	DOLPHIN LT 0510 A
<b>Caudal nominal</b>	265 / 320 m³/h (50 / 60 Hz)	361 / 426 m³/h (50 / 60 Hz)	430 / 510 m³/h (50 / 60 Hz)
<b>Vacío límite</b>	33 hPa (mbar) (50 / 60 Hz)	33 hPa (mbar) (50 / 60 Hz)	33 hPa (mbar) (50 / 60 Hz)
<b>Sobrepresión máx.</b>	1,5 bar(g) (50 / 60 Hz)	1,5 / 1,3 bar(g) (50 / 60 Hz)	1,1 bar(g) (50 / 60 Hz)
<b>Potencia nominal del motor</b>	7,5 / 11,0 kW (50 / 60 Hz)	11,0 / 15,0 kW (50 / 60 Hz)	11,0 / 15,0 kW (50 / 60 Hz)
<b>Velocidad nominal del motor</b>	1450 / 1750 min <sup>-1</sup> (50 / 60 Hz)	1450 / 1750 min <sup>-1</sup> (50 / 60 Hz)	1450 / 1750 min <sup>-1</sup> (50 / 60 Hz)
<b>Nivel sonoro (ISO 2151)</b>	72 / 73 dB(A) (50 / 60 Hz)	72 / 73 dB(A) (50 / 60 Hz)	72 / 73 dB(A) (50 / 60 Hz)
<b>Peso aproximado</b>	242 kg	294 kg	324 kg
<b>Dimensiones (L x W x H)</b>	1208 x 396 x 432 mm	1356 x 396 x 478 mm	1416 x 396 x 478 mm
<b>Entrada de gases / escape</b>	DN 50 PN 10 / DN 50 PN 10	DN 50 PN 10 / DN 50 PN 10	DN 50 PN 10 / DN 50 PN 10

¿LE GUSTARÍA SABER MÁS?

Contáctenos directamente!  
[info@busch.com.pe](mailto:info@busch.com.pe) o +51 (1) 266-5346



FORMULARIO DE CONTACTO



LLÁMENOS