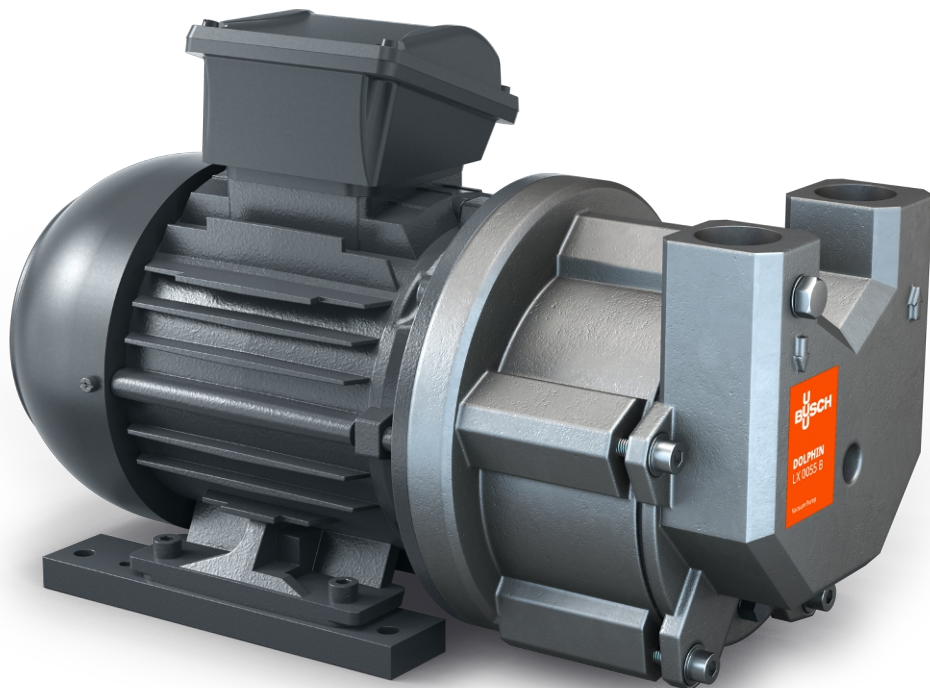


DOLPHIN LX 0030-0055 B

Bombas de vacío de anillo líquido



Robustas

Tecnología probada, funcionamiento fiable, tolerancia a las partículas y al vapor extremadamente alta, impulsor de acero inoxidable resistente a la corrosión

Compactas

Motor montado directamente sobre brida, sin necesidad de bancada

Versátiles

Carcasas de hierro fundido (EN-GJL-200) o acero inoxidable de grado 316, versión con certificación ATEX disponible (Cat. 2 (i) IIB, T4), posibilidad de fluidos de trabajo distintos al agua

Accesorios

- Sistemas de recirculación total o parcial
- Separador de líquidos
- Protección frente a la cavitación
- Intercambiador de calor
- Eyector de gas
- Amplia variedad de motores
- Válvulas antirretorno
- Válvulas de alivio de vacío
- Posibilidad de distintos fluidos de trabajo

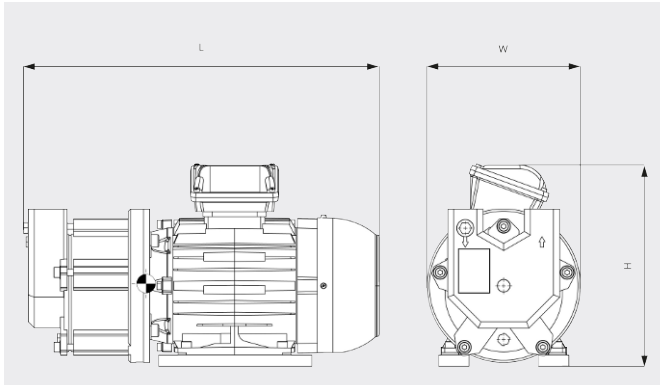
DOLPHIN LX 0030-0055 B

Bombas de vacío de anillo líquido



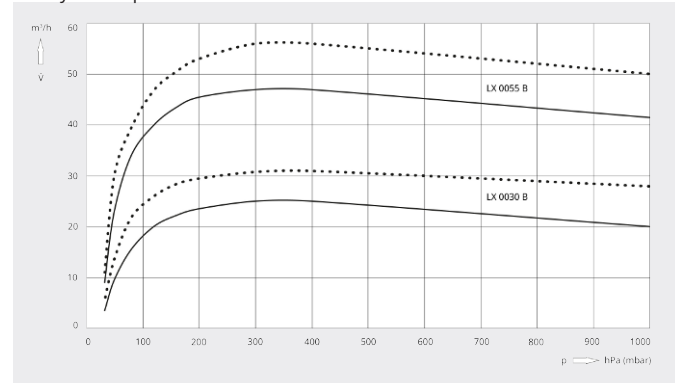
VACUUM SOLUTIONS

Dibujo dimensional



Caudal

Aire seco a 20 °C. Agua de fluido de trabajo a 15 °C. Tolerancia: 10 % acorde a HEI y Pneurop 6612



	DOLPHIN LX 0030 B	DOLPHIN LX 0055 B
Caudal nominal	25 / 31 m ³ /h (50 / 60 Hz)	45 / 56 m ³ /h (50 / 60 Hz)
Vacío límite	33 hPa (mbar) (50 / 60 Hz)	33 hPa (mbar) (50 / 60 Hz)
Potencia nominal del motor	1,1 / 1,5 kW (50 / 60 Hz)	1,5 / 2,2 kW (50 / 60 Hz)
Peso aproximado	29 / 37 kg (50 / 60 Hz)	39 / 47 kg (50 / 60 Hz)
Dimensiones (L x W x H)	369 x 200 x 250 mm	413 x 200 x 265 mm
Entrada de gases / escape	G 1" / G 1"	G 1" / G 1"

¿LE GUSTARÍA SABER MÁS?

Contáctenos directamente!
info@busch.com.pe o +51 (1) 266-5346



FORMULARIO DE CONTACTO



LLÁMENOS