

DOLPHIN LX 0260-0430 C

Bombas de vacío de anillo líquido



Robustas

Tecnología probada, funcionamiento fiable, tolerancia a las partículas y al vapor extremadamente alta, impulsor de acero inoxidable resistente a la corrosión

Compactas

Motor montado directamente sobre brida, sin necesidad de bancada

Versátiles

Carcasas de hierro fundido (EN-GJL-200) o acero inoxidable de grado 316, versión con certificación ATEX disponible (Cat. 2 (i) IIB, T4), posibilidad de fluidos de trabajo distintos al agua

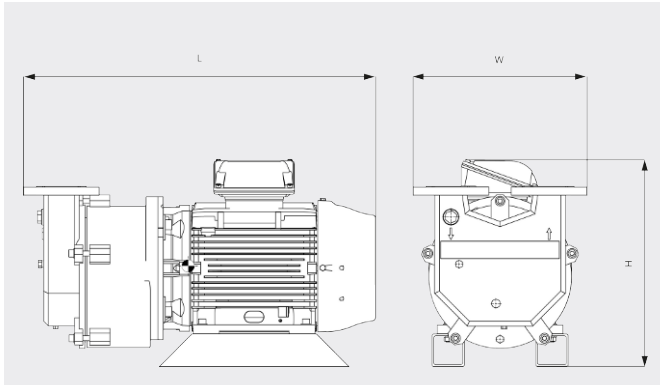
DOLPHIN LX 0260-0430 C

Bombas de vacío de anillo líquido



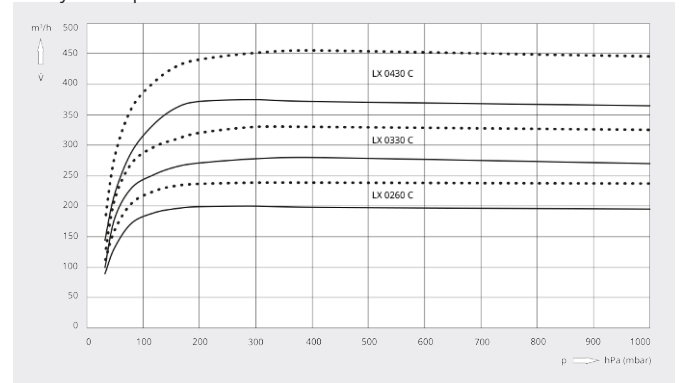
VACUUM SOLUTIONS

Dibujo dimensional



Caudal

Aire seco a 20 °C. Agua de fluido de trabajo a 15 °C. Tolerancia: 10 % acorde a HEI y Pneurop 6612



	DOLPHIN LX 0260 C	DOLPHIN LX 0330 C	DOLPHIN LX 0430 C
Caudal nominal	200 / 239 m³/h (50 / 60 Hz)	280 / 330 m³/h (50 / 60 Hz)	375 / 455 m³/h (50 / 60 Hz)
Vacío límite	33 hPa (mbar) (50 / 60 Hz)	33 hPa (mbar) (50 / 60 Hz)	33 hPa (mbar) (50 / 60 Hz)
Potencia nominal del motor	5,5 / 7,5 kW (50 / 60 Hz)	7,5 / 11,0 kW (50 / 60 Hz)	11,0 / 15,0 kW (50 / 60 Hz)
Velocidad nominal del motor	1450 / 1750 min ⁻¹ (50 / 60 Hz)	1450 / 1750 min ⁻¹ (50 / 60 Hz)	1450 / 1750 min ⁻¹ (50 / 60 Hz)
Nivel sonoro (ISO 2151)	72 dB(A) (50 / 60 Hz)	72 dB(A) (50 / 60 Hz)	72 dB(A) (50 / 60 Hz)
Peso aproximado	135 / 145 kg (50 / 60 Hz)	147 / 198 kg (50 / 60 Hz)	227 / 247 kg (50 / 60 Hz)
Dimensiones (L x W x H)	635 x 365 x 402 mm	706 x 365 x 402 mm	818 x 425 x 506 mm
Entrada de gases / escape	DN 50 PN16 / DN 50 PN16	DN 50 PN16 / DN 50 PN16	DN 65 PN16 / DN 65 PN16

¿LE GUSTARÍA SABER MÁS?

Contáctenos directamente!
info@busch.com.pe o +51 (1) 266-5346



FORMULARIO DE CONTACTO



LLÁMENOS