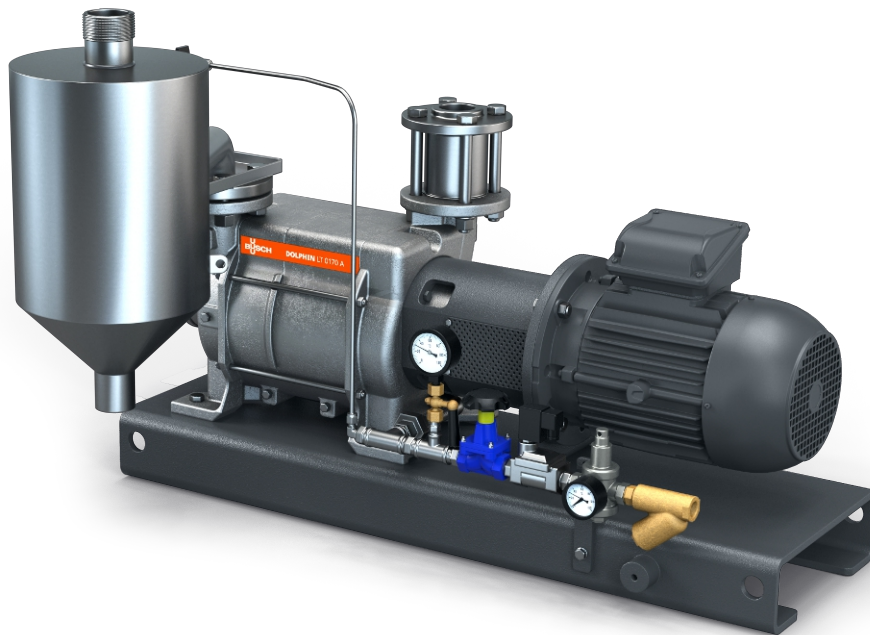


# DOLPHIN VL 0530-0800 A

## Agua perdida

Unidades de bomba de vacío de anillo líquido



### Robustas

Tecnología probada, funcionamiento fiable, impulsor de acero inoxidable resistente a la corrosión, tolerancia al vapor y partículas extremadamente alta, electroválvula automatizada para controlar el caudal del fluido de trabajo desde el suministro principal

### Todo en uno

Unidad con bancada, depósito separador, sistema de control, incluyendo válvula antirretorno de aspiración, sistema de entrada de líquido limpio de servicio, indicador de nivel (solo ATEX), sensor de temperatura (solo ATEX) e indicadores de presión y protección contra cavitación

### Versátiles

Carcasas de hierro fundido (EN-GJL-200) o acero inoxidable de grado 316, versión con certificación ATEX disponible (Cat. 1 (i/o) IIC, T4), posibilidad de fluidos de trabajo distintos al agua

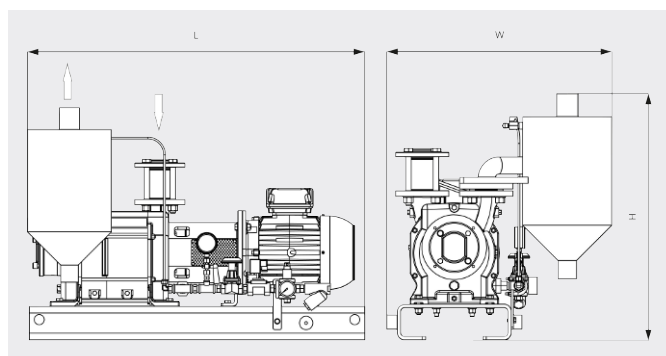
# DOLPHIN VL 0530-0800 A

## Agua perdida

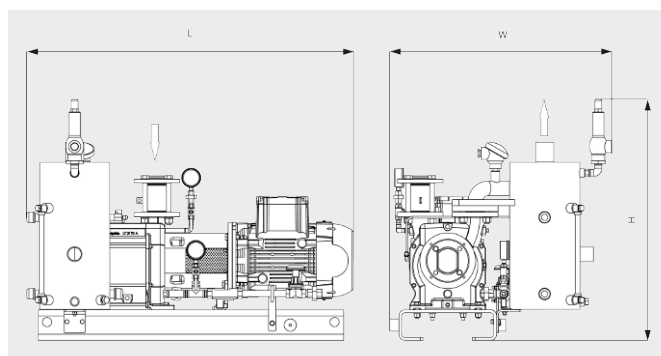
Unidades de bomba de vacío de anillo líquido



Dibujo dimensional



Dibujo dimensional



	DOLPHIN VL 0530 A Agua perdida	DOLPHIN VL 0800 A Agua perdida
<b>Caudal nominal</b>	405 / 551 m <sup>3</sup> /h (50 / 60 Hz)	722 / 867 m <sup>3</sup> /h (50 / 60 Hz)
<b>Vacío límite</b>	130 hPa (mbar) (50 / 60 Hz)	130 hPa (mbar) (50 / 60 Hz)
<b>Potencia nominal del motor</b>	11,0 / 15,0 kW (50 / 60 Hz)	18,5 / 22,0 kW (50 / 60 Hz)
<b>Peso aproximado</b>	451 / 612 kg (Safe / ATEX)	518 / 612 kg (Safe / ATEX)
<b>Dimensiones (L x W x H)</b>	1383 x 815 x 854 / 1507 x 1054 x 1184 mm (Safe / ATEX)	1501 x 875 x 932 / 1676 x 1054 x 1184 mm (Safe / ATEX)
<b>Entrada de gases / escape</b>	G 2" / R 3"	G 2½" / R 4"

¿LE GUSTARÍA SABER MÁS?

Contáctenos directamente!  
[info@busch.com.pe](mailto:info@busch.com.pe) o +51 (1) 266-5346



FORMULARIO DE CONTACTO



LLÁMENOS