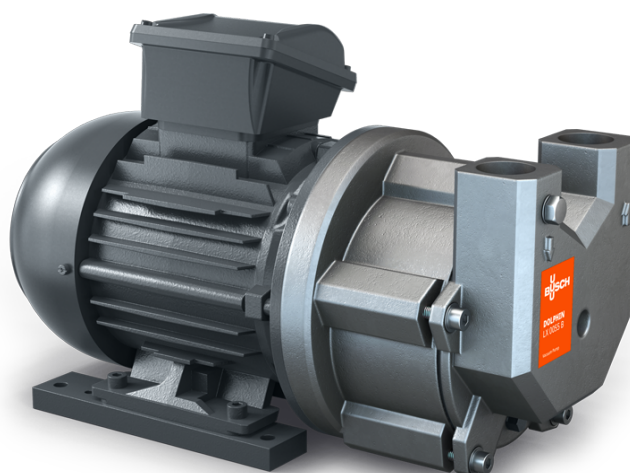


DOLPHIN LX 0030/0055 B

Bombas de vácuo de anel líquido



VACUUM SOLUTIONS



DESCUBRA TODAS AS VANTAGENS DA
SÉRIE DOLPHIN LX

Robustas

Tecnologia comprovada, operação fiável, tolerância a partículas e vapor extremamente elevada, impulsor de aço inoxidável resistente a corrosão

Compactas

Motor flangeado diretamente, não requer estrutura de suporte

Flexíveis

Seleção de corpos de ferro fundido (EN-GJL-200) ou aço inoxidável 316, disponível versão com certificação ATEX (Cat. 2 (i) IIB, T4), são possíveis fluidos operacionais que não a água

Acessórios e peças sobressalentes

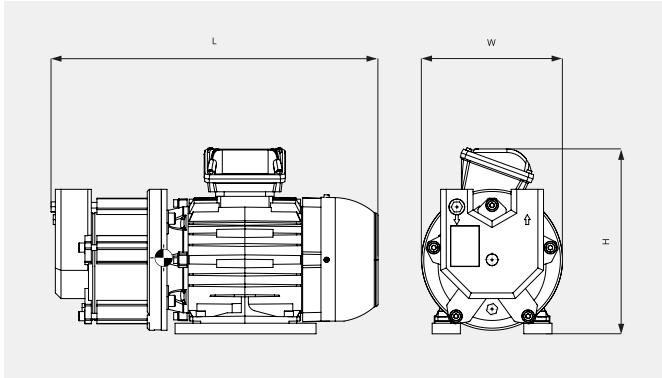
- Sistemas de recirculação parcial ou total
- Separador de líquidos
- Proteção contra cavitação
- Permutador de calor
- Mecanismo de expulsão de gases
- Vasta seleção de motores
- Válvulas antirretorno
- Válvulas limitadoras de vácuo
- São possíveis diferentes fluidos operacionais

DOLPHIN LX 0030/0055 B

Bombas de vácuo de anel líquido

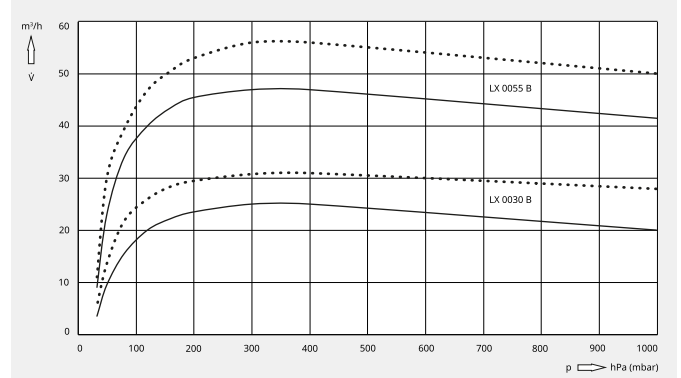


Desenho



Caudal

Ar a 20 °C. Tolerância: ± 10% — 50 Hz -- 60 Hz



Características técnicas

ISO - 50 Hz

	LX 0030 B	LX 0055 B
Caudal nominal da bomba	25 m³/h	47 m³/h
Pressão final	33 hPa (mbar)	33 hPa (mbar)
Potência nominal do motor	1,1 kW	1,5 kW
Velocidade nominal do motor	2900 min ⁻¹	2900 min ⁻¹
Nível sonoro (ISO 2151)	70 dB(A)	70 dB(A)
Peso aproximado	28 kg	36 kg
Dimensões (C x L x A)	369 x 200 x 250 mm	413 x 200 x 265 mm
Entrada/saída do gás	G 1" / G 1"	G 1" / G 1"

DESEJA SABER MAIS?

Entre em contacto directo conosco!
busch@busch.pt ou +351 234 64 80 70



FORMULÁRIO DE CONTATO



LIGUE AGORA