

R5 RU 0050 / 0070 A

Bombas de vacío de paletas rotativas lubricadas con aceite

**U
BUSCH
U**

VACUUM SOLUTIONS



DESCUBRA TODAS LAS VENTAJAS DE LA
SERIE R5 RU

Fiables

Construcción robusta, tecnología probada de paletas rotativas, aceite especial resistente a las sustancias químicas, compatibilidad electromagnética de conformidad con la directiva 2014/30/UE, homologada de acuerdo con las normas UL 61010-1 y EN 61010-1

Alto rendimiento

Diseñadas especialmente para su uso en aplicaciones analíticas y científicas, accionamiento de velocidad variable

Silenciosas

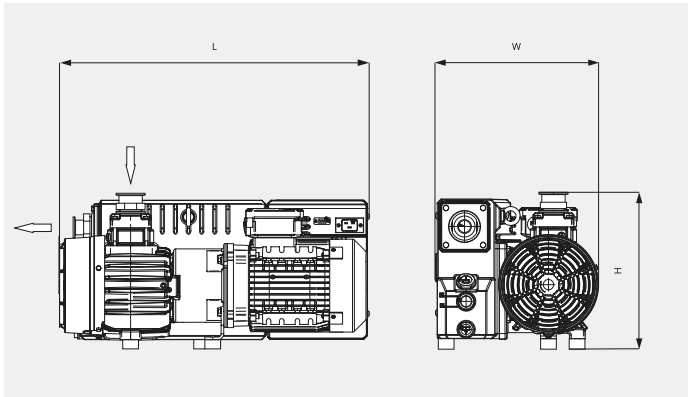
Diseño acústico vanguardista, bajos niveles de ruido y vibraciones, ideales para instalación en estaciones de trabajo

R5 RU 0050 / 0070 A

Bombas de vacío de paletas rotativas lubricadas con aceite

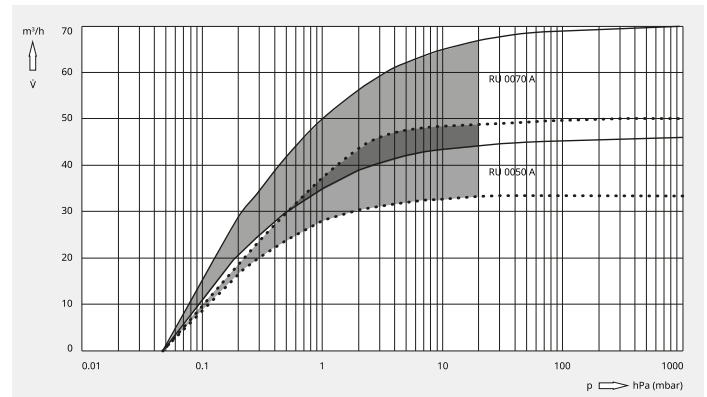


Dibujo



Caudal

Air at 20 °C. Tolerance: $\pm 10\%$ ---- RU 0070 A ---- RU 0050 A



Características técnicas

RU 0050 A RU 0070 A	
Caudal	833 1167 l / min
Caudal	46 59 * m³/h
Caudal	50 70 m³/h
Caudal	767 983 * l / min
Vacío límite	< 0,05 hPa (mbar)
Potencia nominal del motor	1,2 kW
Nominal voltage	200 – 240 $\pm 10\%$ V
Ambient temperature	12 – 50 °C
Nivel sonoro (ISO 2151)	57 ** dB(A)
Capacidad de aceite	1,7 l
Peso aproximado	56 kg
Dimensiones (L x W x H)	591 x 311 x 287 601 x 311 x 287 mm

R5 RU 0050 / 0070 A

Bombas de vacío de paletas rotativas lubricadas con aceite



Características técnicas

RU 0050 A RU 0070 A	
Entrada / Escape de gases	DN 40 KF / DN 25 KF
Safety	IEC / UL / EN 61010-1 / NRTL mark
Immunity	EN 61326-1 Table 2, EN 61000-6-2
Emissions	EN 55011, EN 61326-1
Emissions	EN 61000-3-2 class A
Emissions	EN 61000-6-4
Emissions	CISPR 11 class A, CFR 47 FCC Part 15 class A
Protection class	IP 20
* at 3mbar	
**at 3 mbar and 1800 min ⁻¹	

¿LE GUSTARÍA SABER MÁS?

Contacte con nosotros directamente!

info@busch.com.mx o +52 (81)83 1113 85



FORMULARIO DE CONTACTO



LLAME AHORA