

DOLPHIN LX 0110-0180 C

Bombas de vacío de anillo líquido



VACUUM SOLUTIONS



DESCUBRA TODAS LAS VENTAJAS DE LA SERIE DOLPHIN LX

Robustas

Tecnología probada, funcionamiento fiable, tolerancia a las partículas y al vapor extremadamente alta, impulsor de acero inoxidable resistente a la corrosión

Compactas

Motor montado directamente sobre brida, sin necesidad de bancada

Versátiles

Carcasas de hierro fundido (EN-GJL-200) o acero inoxidable de grado 316, versión con certificación ATEX disponible (Cat. 2 (i) IIB, T4), posibilidad de fluidos de trabajo distintos al agua

Accesorios y Piezas de repuesto

- Sistemas de recirculación total o parcial
- Separador de líquidos
- Protección frente a la cavitación
- Intercambiador de calor
- Eyector de gas
- Amplia variedad de motores
- Válvulas antirretorno
- Válvulas de alivio de vacío
- Posibilidad de distintos fluidos de trabajo

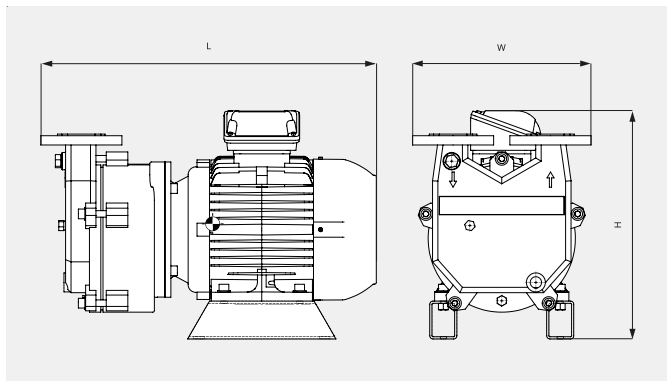
DOLPHIN LX 0110-0180 C

Bombas de vacío de anillo líquido



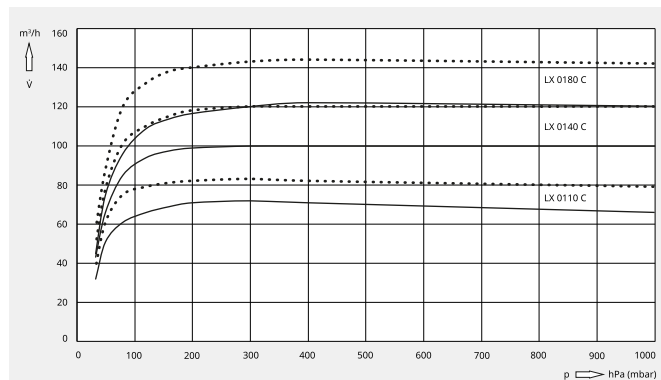
VACUUM SOLUTIONS

Dibujo



Capacidad de aspiración

Aire a 20 °C. Tolerancia: ± 10% — 50 Hz -- 60 Hz



Características técnicas

ISO - 50 Hz

	LX 0110 C	LX 0140 C	LX 0180 C
Caudal nominal	72 m³/h	100 m³/h	122 m³/h
Vacío límite	33 hPa (mbar)	33 hPa (mbar)	33 hPa (mbar)
Potencia nominal del motor	2,2 kW	3,0 kW	4,0 kW
Velocidad nominal del motor	1450 min ⁻¹	1450 min ⁻¹	1450 min ⁻¹
Nivel sonoro (ISO 2151)	70 dB(A)	70 dB(A)	70 dB(A)
Peso aproximado	76 kg	87 kg	91 kg
Dimensiones (L x W x H)	517 x 330 x 347 mm	568 x 330 x 347 mm	564 x 330 x 374 mm
Entrada / Escape de gases	DN 40 PN 16 / DN 40 PN 16	DN 40 PN 16 / DN 40 PN 16	DN 40 PN 16 / DN 40 PN 16

¿LE GUSTARÍA SABER MÁS?

Contacte con nosotros directamente!
info@buschvacuum.co o +57 (1)3 09 92 12



FORMULARIO DE CONTACTO



LLAME AHORA