

R5 RU 0050/0070 B

Oljesmurte lamellvakuumpumper



Oppdag alle fordelene med produktserien R5 RU

Pålitelig

Robust konstruksjon, gjennomprÅ,vd lamellteknologi, spesiell kjemikalieresistent olje, elektromagnetisk kompatibilitet i henhold til EU-direktiv 2014/30/EU, godkjent i henhold til UL 61010-1 og EN 61010-1

Høy ytelse

Spesielt designet for bruk i analytiske og vitenskapelige applikasjoner, turtallsregulering

Stillegående

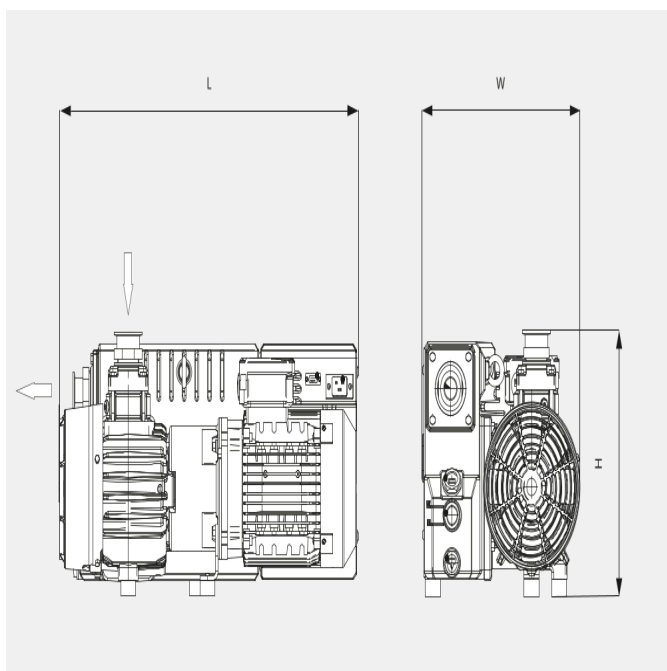
Toppmoderne akustisk design, lave stÅ,y- og vibrasjonsnivÅ,er, ideell for installasjon ved arbeidsstasjoner

R5 RU 0050/0070 B

Oljesmurte lamellvakuumpumper

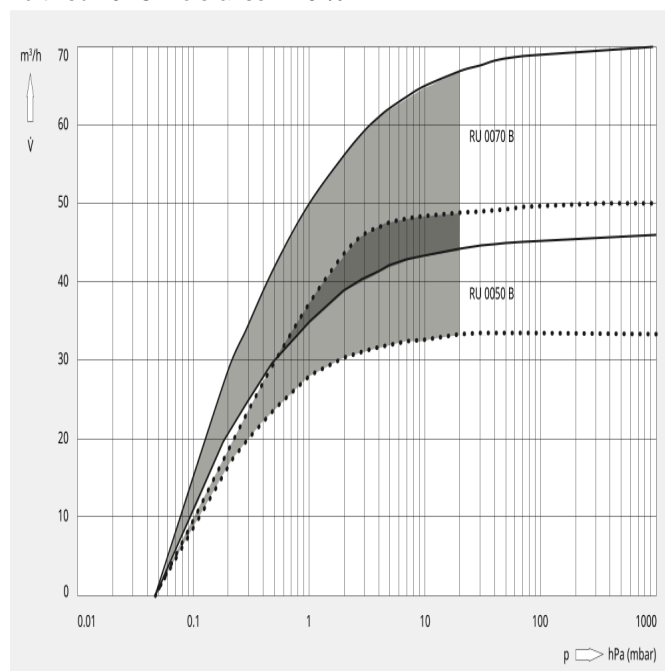


Dimensjonstegning



Pumpekapasitet

Luft ved 20 °C. Toleranse: ±10 %



Følgende tekniske verdier viser til ISO 50 Hz

	R5 RU 0050 B	R5 RU 0070 B
Pumpekapasitet (m³/t)	50 m³/t	70 m³/t
Pumpekapasitet (l/min)	833 l/min	1167 l/min
Pumpekapasitet ved 3 mbar (m³/t)	46 m³/t	59 m³/t
Pumpekapasitet ved 3 mbar (l/min)	767 l/min	983 l/min
Sluttrykk	< 0,05 hPa (mbar)	< 0,05 hPa (mbar)
Nominell motoreffekt	1,2 kW	1,2 kW
Nominell spenning	200–240 ± 10 % V	200–240 ± 10 % V
Omgivelsestemperatur	12–50 °C	12–50 °C
Støynivå (ISO 2151) ved 3 mbar og 1800 min#¹	57 dB(A)	57 dB(A)
Oljevolum	1,7 l	1,7 l
Vekt ca.	56 kg	56 kg

R5 RU 0050/0070 B

Oljesmurte lamellvakuumpumper



	R5 RU 0050 B	R5 RU 0070 B
Mål (L x W x H)	591 x 311 x 287 mm	601 x 311 x 287 mm
Gassutløp	DN 25 KF	DN 25 KF
Gassinnløp	DN 40 KF	DN 40 KF
Sikkerhet	IEC/UL/EN 61010-1/NRTL-merke	IEC/UL/EN 61010-1/NRTL-merke
Immunitet	EN 61326-1 tabell 2, EN 61000-6-2	EN 61326-1 tabell 2, EN 61000-6-2
Beskyttelsesklasse	IP20	IP20
Utslipp	EN 61000-3-2 klasse A, EN 61000-6-4 CISPR 11 klasse A, CFR 47 FCC del 15 klasse A, EN 55011, EN 61326-1	EN 61000-3-2 klasse A, EN 61000-6-4 CISPR 11 klasse A, CFR 47 FCC del 15 klasse A, EN 55011, EN 61326-1

Følgende tekniske verdier viser til ISO 60 Hz

	R5 RU 0050 B	R5 RU 0070 B
Pumpekapasitet (m ³ /t)	50 m ³ /t	70 m ³ /t
Pumpekapasitet (l/min)	833 l/min	1167 l/min
Pumpekapasitet ved 3 mbar (m ³ /t)	46 m ³ /t	59 m ³ /t
Pumpekapasitet ved 3 mbar (l/min)	767 l/min	983 l/min
Sluttrykk	< 0,05 hPa (mbar)	< 0,05 hPa (mbar)
Nominell motoreffekt	1,2 kW	1,2 kW
Nominell spenning	200–240 ± 10 % V	200–240 ± 10 % V
Omgivelsestemperatur	12–50 °C	12–50 °C
Støynivå (ISO 2151) ved 3 mbar og 1800 min ^{#1}	57 dB(A)	57 dB(A)
Oljevolum	1,7 l	1,7 l
Vekt ca.	56 kg	56 kg
Mål (L x W x H)	591 x 311 x 287 mm	601 x 311 x 287 mm
Gassutløp	DN 25 KF	DN 25 KF
Gassinnløp	DN 40 KF	DN 40 KF
Sikkerhet	IEC/UL/EN 61010-1/NRTL-merke	IEC/UL/EN 61010-1/NRTL-merke
Immunitet	EN 61326-1 tabell 2, EN 61000-6-2	EN 61326-1 tabell 2, EN 61000-6-2

R5 RU 0050/0070 B

Oljesmurte lamellvakuumpumper



	R5 RU 0050 B	R5 RU 0070 B
Beskyttelsesklasse	IP20	IP20
Utslipp	EN 61000-3-2 klasse A, EN 61000-6-4 CISPR 11 klasse A, CFR 47 FCC del 15 klasse A, EN 55011, EN 61326-1	EN 61000-3-2 klasse A, EN 61000-6-4 CISPR 11 klasse A, CFR 47 FCC del 15 klasse A, EN 55011, EN 61326-1

VIL DU VITE MER

Ta kontakt med oss!
post@busch.no eller +47 64989850



KONTAKTSKJEMA



RING OSS NÅ