

# APOVAC AP 0430–0750 A

Vakuumsystemer for kjemi- og farmasiindustriene



## Gjennomprøvd ytelse

Standard vakuumsystemer med gjennomprøvd DOLPHIN våskering-vakuumpumper, spesielt designet for komplekse prosesser i kjemi- og farmasiindustriene, som destillasjon, krystallisering, filtrering og vakuumsirkulering

## Robust

Håndtering av giftige, etsende eller eksplosive gasser, ekstremt høy damp- og partikkeltoleranse, for tette prosessforhold, dobbel kondens for å sikre minimum overføring og maksimal åsemiddelgjenvinning

## Kostnadseffektiv

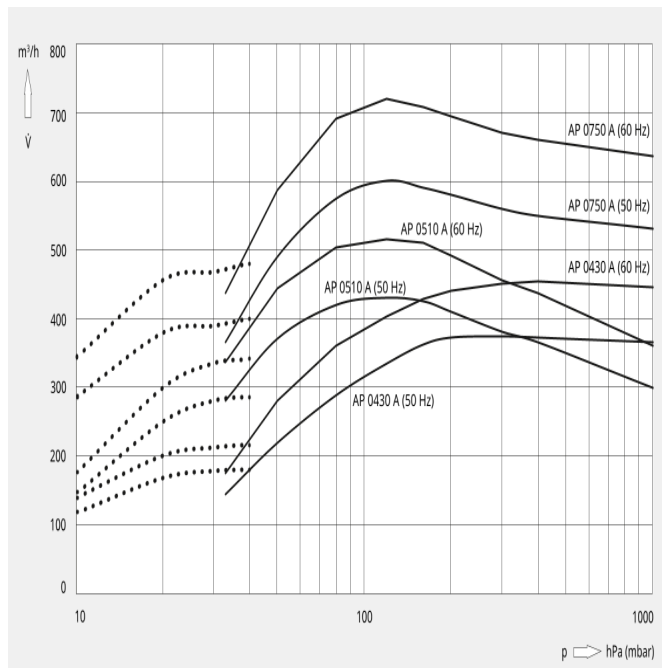
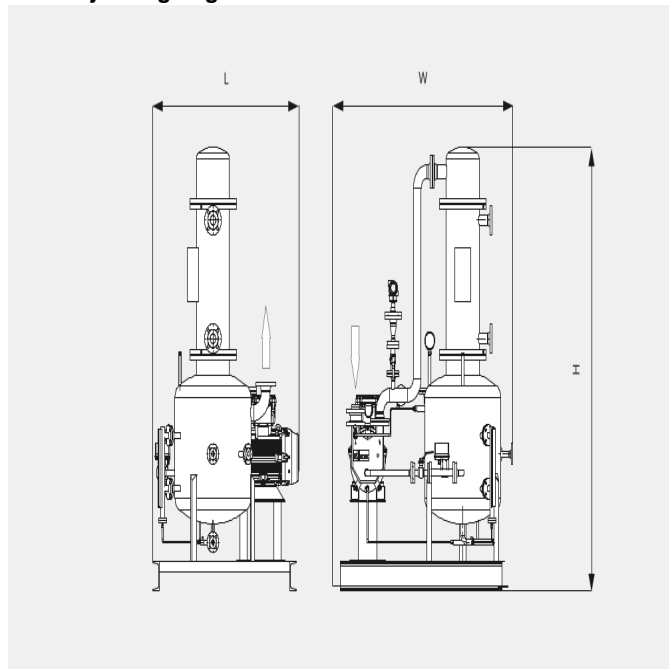
Lave driftskostnader, høy oppetid, minimalt vedlikehold, lang levetid

# APOVAC AP 0430–0750 A

Vakuumsystemer for kjemi- og farmasiindustriene



## Dimensjonstegning



Følgende tekniske verdier viser til ISO 50 Hz

	AP 0430 A	AP 0510 A	AP 0750 A
Nominell pumpekapasitet	372 m <sup>3</sup> /t	430 m <sup>3</sup> /t	617 m <sup>3</sup> /t
Sluttrykk	33 hPa (mbar)	33 hPa (mbar)	33 hPa (mbar)
Nominell motoreffekt	11,0 kW	15,0 kW	18,5 kW
Nominell motorhastighet	1450 min <sup>-1</sup>	1450 min <sup>-1</sup>	1450 min <sup>-1</sup>
Vekt ca.	840 kg	900 kg	950 kg
Mål (L x B x H)	1600 x 1400 x 2500 mm	1600 x 1400 x 2500 mm	1600 x 1400 x 2500 mm
Gassinnløp	DN 65	DN 50	DN 65
Gassutløp	DN 80	DN 80	DN 80

Følgende tekniske verdier viser til ISO 60 Hz

	AP 0430 A	AP 0510 A	AP 0750 A
Nominell pumpekapasitet	455 m <sup>3</sup> /t	510 m <sup>3</sup> /t	710 m <sup>3</sup> /t

# APOVAC AP 0430–0750 A

Vakuumsystemer for kjemi- og farmasiindustriene



	AP 0430 A	AP 0510 A	AP 0750 A
<b>Sluttrykk</b>	10 (med valgfri ejektor) hPa (mbar)	10 (med valgfri ejektor) hPa (mbar)	10 (med valgfri ejektor) hPa (mbar)
<b>Nominell motoreffekt</b>	15,0 kW	18,5 kW	30,0 kW
<b>Nominell motorhastighet</b>	1750 min <sup>-1</sup>	1750 min <sup>-1</sup>	1750 min <sup>-1</sup>
<b>Vekt ca.</b>	840 kg	900 kg	950 kg
<b>Mål (L x B x H)</b>	1600 x 1400 x 2500 mm	1600 x 1400 x 2500 mm	1600 x 1400 x 2500 mm
<b>Gassinnløp</b>	DN 65	DN 50	DN 65
<b>Gassutløp</b>	DN 80	DN 80	DN 80

## VIL DU VITE MER

Ta kontakt med oss!  
post@busch.no eller +47 64989850



KONTAKTSKJEMA



RING OSS NÅ