

# APOVAC AP 0110–0180 A

Vakuumsystemer for kjemi- og farmasiindustriene



## Gjennomprøvd ytelse

Standard vakuumsystemer med gjennomprøvd DOLPHIN våskering-vakuumpumper, spesielt designet for komplekse prosesser i kjemi- og farmasiindustriene, som destillasjon, krystallisering, filtrering og vakuumtørring

## Robust

Håndtering av giftige, etsende eller eksplosive gasser, ekstremt høy damp- og partikkeltoleranse, for tette prosessforhold, dobbel kondens for å sikre minimum overføring og maksimal åsemiddelgjenvinning

## Kostnadseffektiv

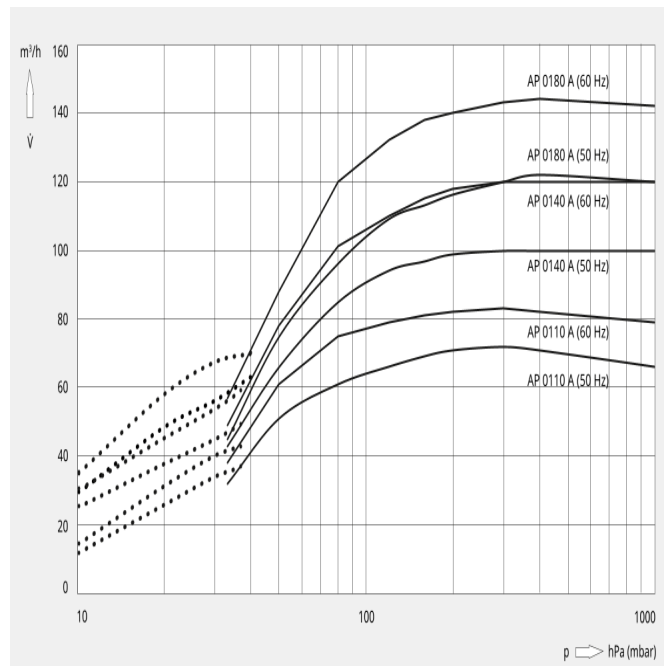
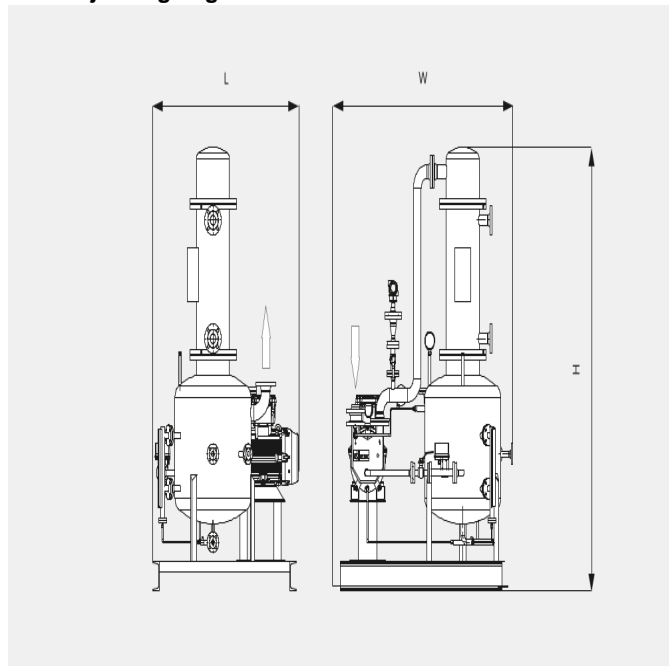
Lave driftskostnader, høy oppetid, minimalt vedlikehold, lang levetid

# APOVAC AP 0110–0180 A

Vakuumsystemer for kjemi- og farmasiindustriene



## Dimensjonstegning



Følgende tekniske verdier viser til ISO 50 Hz

	AP 0110 A	AP 0140 A	AP 0180 A
Nominell pumpekapasitet	72 m <sup>3</sup> /t	100 m <sup>3</sup> /t	122 m <sup>3</sup> /t
Sluttrykk	33 hPa (mbar)	33 hPa (mbar)	33 hPa (mbar)
Nominell motoreffekt	2,2 kW	3,0 kW	4,0 kW
Nominell motorhastighet	1450 min <sup>-1</sup>	1450 min <sup>-1</sup>	1450 min <sup>-1</sup>
Vekt ca.	600 kg	610 kg	620 kg
Mål (L x B x H)	1300 x 1300 x 1900 mm	1300 x 1300 x 1900 mm	1300 x 1300 x 1900 mm
Gassinnløp	DN 40	DN 40	DN 40
Gassutløp	DN 50	DN 50	DN 50

Følgende tekniske verdier viser til ISO 60 Hz

	AP 0110 A	AP 0140 A	AP 0180 A
Nominell pumpekapasitet	83 m <sup>3</sup> /t	120 m <sup>3</sup> /t	144 m <sup>3</sup> /t

# APOVAC AP 0110–0180 A

Vakuumsystemer for kjemi- og farmasiindustriene



	AP 0110 A	AP 0140 A	AP 0180 A
<b>Sluttrykk</b>	10 (med valgfri ejektor) hPa (mbar)	10 (med valgfri ejektor) hPa (mbar)	10 (med valgfri ejektor) hPa (mbar)
<b>Nominell motoreffekt</b>	3,0 kW	4,0 kW	5,5 kW
<b>Nominell motorhastighet</b>	1750 min <sup>-1</sup>	1750 min <sup>-1</sup>	1750 min <sup>-1</sup>
<b>Vekt ca.</b>	600 kg	610 kg	620 kg
<b>Mål (L x B x H)</b>	1300 x 1300 x 1900 mm	1300 x 1300 x 1900 mm	1300 x 1300 x 1900 mm
<b>Gassinnløp</b>	DN 40	DN 40	DN 40
<b>Gassutløp</b>	DN 50	DN 50	DN 50

## VIL DU VITE MER

Ta kontakt med oss!  
post@busch.no eller +47 64989850



KONTAKTSKJEMA



RING OSS NÅ