

# R5 PB 0003 D

Oljesmurt lamellvakuumpumpe



## Kompakt

Blokkonstruksjon, redusert høyde og vekt, spesielt designet for små vakuumpakkemaskiner eller sous-vide-matlagning, marinering eller konservering av matvarer, forhåndsfylt spesialolje, ingen oljeskift nødvendig gjennom hele livssyklusen

## Pålitelig

Robust konstruksjon, svært slitesterke lameller, velprøvd lamellteknologi, lang levetid, termobeskyttende element

## Stillegående

Lavt støynivå, ideell for bruk i delikatessebutikker eller restauranter

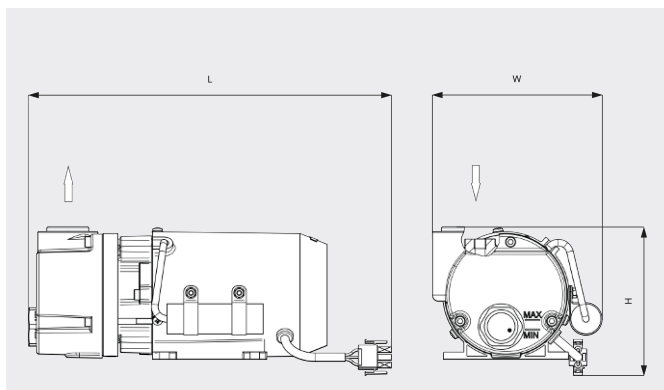
# R5 PB 0003 D

Oljesmurt lamellvakuumpumpe



VACUUM SOLUTIONS

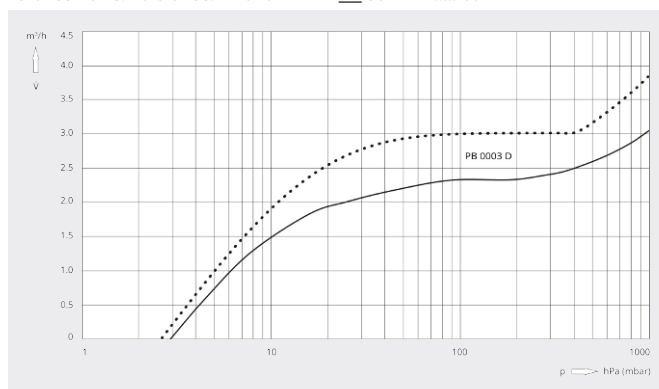
## Dimensjonstegning



## Pumpekapasitet

Luft ved 20 °C. Toleranse: ± 10 %

— 50 Hz ..... 60 Hz



### R5 PB 0003 D

Nominell pumpekapasitet	3 / 3,6 m <sup>3</sup> /t (50/60 Hz)
Sluttrykk	3,0 hPa (mbar) (50/60 Hz)
Nominell motoreffekt	0,1 / 0,12 kW (50/60 Hz)
Nominell motorhastighet	3000 / 3600 min <sup>-1</sup> (50/60 Hz)
Støynivå (ISO 2151)	59 / 66 dB(A) (50/60 Hz)
Oljevolum	0,05 l
Vekt ca.	5,2 kg
Mål (L × W × H)	250 x 141 x 110 mm
Gassinnløp	G ½"

## VIL DU VITE MER?

Ta kontakt med oss!  
post@busch.no eller +47 64 98 98 50



KONTAKTSKJEMA



RING NÅ