

R5 RA 0025/0040 F

Oljesmurte lamellvakuumpumper



Pålitelig

Robust konstruksjon, svært motstandsdyktige fiberforsterkede epoksyharpikslameller, gjennomprøvd lamellteknologi, lang levetid

Høy ytelse

Høy pumpehastighet ved lave trykk, utformet for kontinuerlig drift

Fleksibel

Ulike designalternativer tilgjengelig, enkel tilpasning til individuelle kundekrav og prosesser

Tilbehør

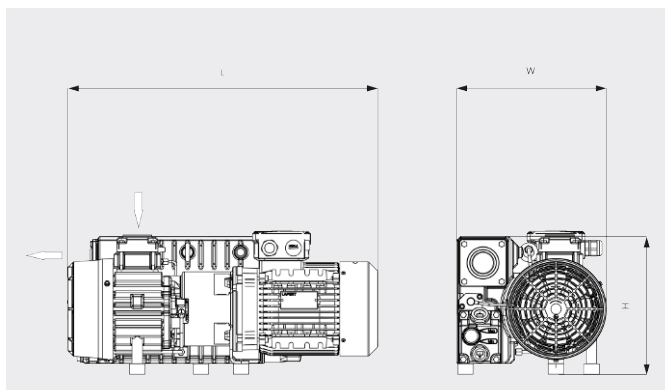
- Gassballastventil
- Filtermanometer
- Vakuumljer for alle bruksområder
- Diverse innløpsfiltre
- Oljenivåbryter
- Vakuumreguleringsenhet

R5 RA 0025/0040 F

Oljesmurte lamellvakuumpumper



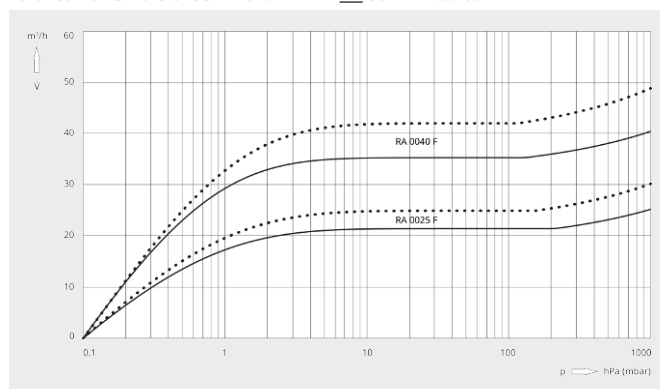
Dimensjonstegning



Pumpekapasitet

Luft ved 20 °C. Toleranse: ± 10 %

— 50 Hz 60 Hz



	R5 RA 0025 F	R5 RA 0040 F
Nominell pumpekapasitet	25 / 30 m ³ /t (50/60 Hz)	40 / 48 m ³ /t (50/60 Hz)
Sluttrykk	0,1 hPa (mbar) (50/60 Hz)	0,1 hPa (mbar) (50/60 Hz)
Nominell motoreffekt	1,0 / 1,2 kW (50/60 Hz)	1,4 / 1,7 kW (50/60 Hz)
Nominell motorhastighet	1500 / 1800 min ⁻¹ (50/60 Hz)	1500 / 1800 min ⁻¹ (50/60 Hz)
Strømforbruk ved 100 mbar	0,8 / 0,9 kW (50/60 Hz)	1,1 / 1,2 kW (50/60 Hz)
Strømforbruk ved sluttrykk	0,5 / 0,6 kW (50/60 Hz)	0,6 / 0,7 kW (50/60 Hz)
Støynivå (ISO 2151)	60 / 63 dB(A) (50/60 Hz)	63 / 66 dB(A) (50/60 Hz)
Oljevolum	1 l	1 l
Vekt ca.	36 kg	42 kg
Mål (L × W × H)	585 x 284 x 263 mm	625 x 284 x 263 mm
Gassinnløp / utløp	G 1¼" / G 1¼"	G 1¼" / G 1¼"

VIL DU VITE MER?

Ta kontakt med oss!
post@busch.no eller +47 64 98 98 50



KONTAKTSKJEMA



RING NÅ