

R5 RA 0400-0630 C

Oljesmurte lamellvakuumpumper



Pålitelig

Robust konstruksjon, meget slitesterke lameller av karbonfiber, velprøvd lamellteknologi, lang levetid

Høy ytelse

Høy pumpehastighet ved lave trykk, utformet for kontinuerlig drift

Fleksibel

Ulike designalternativer tilgjengelig, enkel tilpasning til individuelle kundekrav og prosesser, ulike hastigheter tilgjengelig

Tilbehør

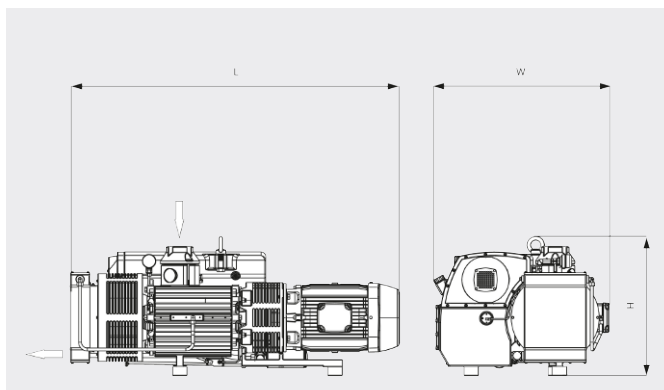
- IEC- (IE3) og NEMA-motorer
- Multifrekvensmotorer med multispennning (IE3) for drev med variabel hastighet
- Enkel eller dobbel gassballastventil, manuell eller med magnetventil
- Diverse innløpsfiltre
- Diverse temperatur- og trykkmålere
- Startenheter
- Oljetåkeseparator
- Energigjenvinningssett med varmeveksler
- Vakuummoljer for alle bruksområder

R5 RA 0400-0630 C

Oljesmurte lamellvakuumpumper



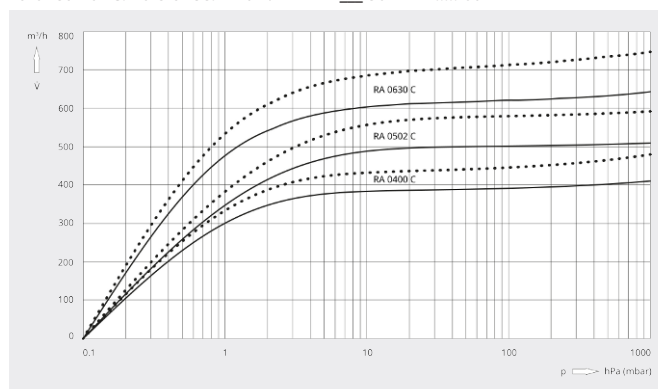
Dimensjonstegning



Pumpekapasitet

Luft ved 20 °C. Toleranse: ± 10 %

— 50 Hz 60 Hz



	R5 RA 0400 C	R5 RA 0502 C	R5 RA 0630 C
Nominell pumpekapasitet	410 / 480 m³/t (50/60 Hz)	510 / 590 m³/t (50/60 Hz)	630 / 760 m³/t (50/60 Hz)
Sluttrykk	0,1 hPa (mbar) (50/60 Hz)	0,1 hPa (mbar) (50/60 Hz)	0,1 hPa (mbar) (50/60 Hz)
Nominell motoreffekt	11 / 15 kW (50/60 Hz)	11 / 15 kW (50/60 Hz)	15 / 18,5 kW (50/60 Hz)
Nominell motorhastighet	1000 / 1200 min ⁻¹ (50/60 Hz)	1000 / 1200 min ⁻¹ (50/60 Hz)	1000 / 1200 min ⁻¹ (50/60 Hz)
Strømforbruk ved 100 mbar	8,2 / 10,0 kW (50/60 Hz)	9,9 / 12,0 kW (50/60 Hz)	15 / 18,5 kW (50/60 Hz)
Strømforbruk ved sluttrykk	4,7 / 5,6 kW (50/60 Hz)	5,8 / 6,4 kW (50/60 Hz)	6,5 / 8,0 kW (50/60 Hz)
Støynivå (ISO 2151)	77 / 79 dB(A) (50/60 Hz)	77 / 79 dB(A) (50/60 Hz)	77 / 79 dB(A) (50/60 Hz)
Oljevolum	12 l	12 l	15 l
Vekt ca.	435 kg	530 kg	550 kg
Mål (L × W × H)	1309 x 862 x 711 mm	1374 x 864 x 712 mm	1723 x 912 x 712 mm
Gassinløp / utløp	G 3" / G 3"	G 3" / G 3"	G 3" / G 3"

VIL DU VITE MER?

Ta kontakt med oss!
post@busch.no eller +47 64 98 98 50



KONTAKTSKJEMA



RING NÅ