

R5 RA 1000/1600 B

Oljesmurte lamellvakuumpumper



Pålitelig

Robust konstruksjon, meget slitesterke lameller av karbonfiber, velprøvd lamellteknologi, lang levetid

Høy ytelse

Høy pumpehastighet ved lave trykk, utformet for kontinuerlig drift

Fleksibel

Ulike designalternativer tilgjengelig, enkel tilpasning til individuelle kundekrav og prosesser, nivå- og temperaturbryter som standard

Tilbehør

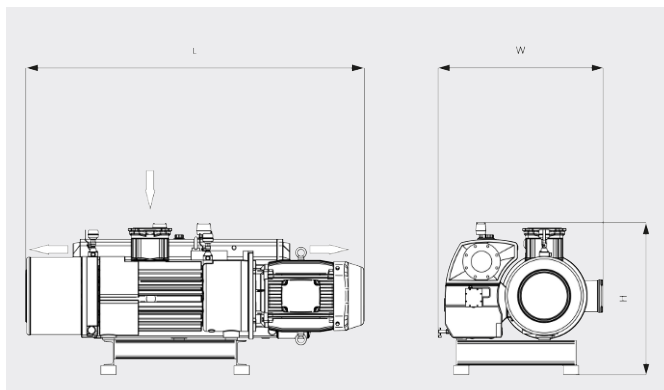
- IEC- (IE3) og NEMA-motorer
- Multifrekvensmotorer med multispennning (IE3) for drev med variabel hastighet
- Enkel eller dobbel gassballastventil, manuell eller med magnetventil
- Diverse innløpsfiltre
- Innløpsfilter-trykkmåler
- Diverse temperatur- og trykkmålere
- Startenheter
- Oljetåkeseparator
- Energigjenvinningssett med varmeveksler
- Vakuuoljer for alle bruksområder

R5 RA 1000/1600 B

Oljesmurte lamellvakuumpumper



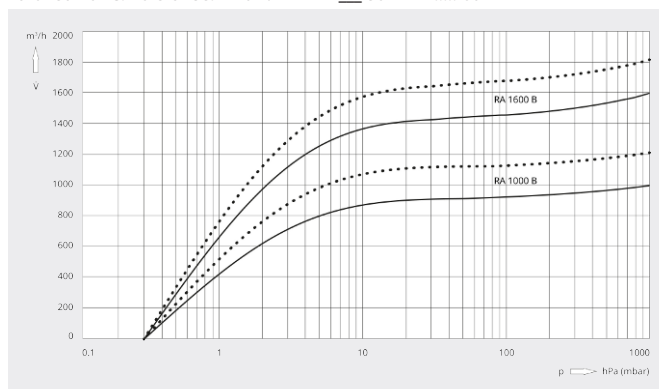
Dimensjonstegning



Pumpekapasitet

Luft ved 20 °C. Toleranse: ± 10 %

— 50 Hz 60 Hz



	R5 RA 1000 B	R5 RA 1600 B
Nominell pumpekapasitet	1000 / 1200 m³/t (50/60 Hz)	1600 / 1800 m³/t (50/60 Hz)
Sluttrykk	0,3 hPa (mbar) (50/60 Hz)	0,3 hPa (mbar) (50/60 Hz)
Nominell motoreffekt	22,0 / 30,0 kW (50/60 Hz)	30,0 / 37,0 kW (50/60 Hz)
Nominell motorhastighet	1000 / 1200 min ⁻¹ (50/60 Hz)	1000 / 1200 min ⁻¹ (50/60 Hz)
Strømforbruk ved 100 mbar	17,3 / 22,4 kW (50/60 Hz)	26,8 / 33,0 kW (50/60 Hz)
Strømforbruk ved sluttrykk	9,3 / 12,1 kW (50/60 Hz)	13,8 / 17,9 kW (50/60 Hz)
Støynivå (ISO 2151)	82 dB(A) (50/60 Hz)	83 dB(A) (50/60 Hz)
Oljevolum	30 l	30 l
Vekt ca.	1000 / 1060 kg	1330 / 1350 kg
Mål (L × W × H)	1894 x 1003 x 936 mm	2234 x 1040 x 936 mm
Gassinnløp / utløp	DN 150 / DN 125	DN 150 / DN 125

VIL DU VITE MER?

Ta kontakt med oss!
post@busch.no eller +47 64 98 98 50



KONTAKTSKJEMA



RING NÅ