

MINK MV 1202 B

Tørr klovakuumpumpe



Stillegående

Lavt støynivå som følge av toppmoderne akustisk design, kan installeres ved arbeidsstasjoner

Effektiv

Nyeste vakuumenteknologi, lavt energiforbruk, minimale driftskostnader, nesten vedlikeholdsfri, effektiv luftkjøling

Kompakt

Lite fotavtrykk

Tilbehør, reservedeler og tilvalg

• Aqua-versjon

• IoT-sett

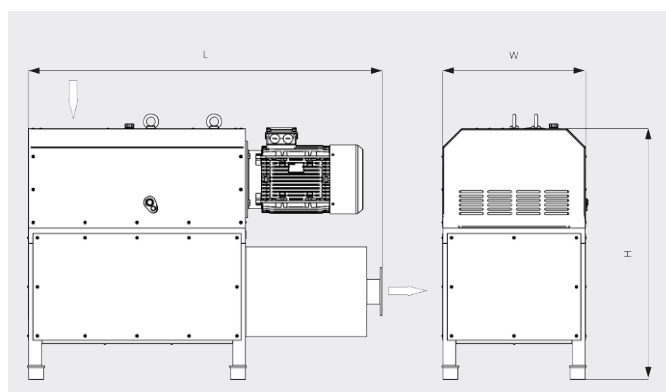
• ATEX Katerori 3

MINK MV 1202 B

Tørr klovakuumpumpe

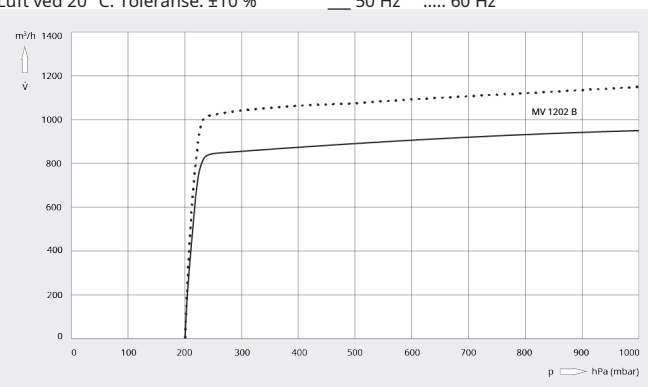


Målskisse



Pumpekapasitet

Luft ved 20 °C. Toleranse: ±10 % — 50 Hz 60 Hz



MINK MV 1202 B	
Nominell pumpekapasitet	950 / 1150 m ³ /t (50/60 Hz)
Sluttrykk	200 hPa (mbar) (50/60 Hz)
Nominell motoreffekt	18,5 / 22,0 kW (50/60 Hz)
Nominell motorhastighet	3000 / 3600 min ⁻¹ (50/60 Hz)
Støynivå (ISO 2151)	79 / 82 dB(A) (50/60 Hz)
Vekt ca.	900 kg
Mål (L × W × H)	1620 x 670 x 1210 mm
Gassinnløp / utløp	DN 100, PN 10/16 / DN 100, PN 10/16

VIL DU VITE MER?

Ta kontakt med oss!
post@busch.no eller +47 64 98 98 50



KONTAKTSKJEMA



RING NÅ