



VACUUM SOLUTIONS

# MINK

Klovakuumpumper  
MV 0312 B

## Brukerhåndbok



Get technical data,  
instruction manuals,  
service kits



VACUUM APP

# Innholdsfortegnelse

<b>1</b>	<b>Sikkerhet</b> .....	<b>3</b>
<b>2</b>	<b>Produktbeskrivelse</b> .....	<b>4</b>
2.1	Driftsprinsipp .....	5
2.2	Tiltenkt bruk .....	5
2.3	Startkontroller .....	6
2.4	Standardfunksjoner .....	6
2.4.1	Vakuumavlastningsventil .....	6
2.5	Valgfritt tilleggsutstyr .....	6
2.5.1	Innløpsfilter .....	6
<b>3</b>	<b>Transport</b> .....	<b>7</b>
<b>4</b>	<b>Oppbevaring</b> .....	<b>8</b>
<b>5</b>	<b>Installasjon</b> .....	<b>9</b>
5.1	Installasjonsforhold .....	9
5.2	Forbindelseslinjer/rør .....	10
5.2.1	Sugekobling .....	10
5.2.2	Utløpskobling .....	11
5.3	Påfylling av olje .....	11
<b>6</b>	<b>Elektrisk tilkobling</b> .....	<b>13</b>
6.1	Maskin levert uten kontrollboks eller turtallsregulering (VSD) .....	13
6.2	Koblingsdiagram for trefaset motor .....	14
<b>7</b>	<b>Idriftsettelse</b> .....	<b>15</b>
7.1	Transport av kondenserende damp .....	15
<b>8</b>	<b>Vedlikehold</b> .....	<b>16</b>
8.1	Vedlikeholdsskjema .....	17
8.2	Inspeksjon av oljenivå .....	17
8.3	Rengjøre for støv og smuss .....	18
8.4	Oljeskift .....	18
<b>9</b>	<b>Overhaling</b> .....	<b>20</b>
<b>10</b>	<b>Stillstand</b> .....	<b>21</b>
10.1	Demontering og avhending .....	21
<b>11</b>	<b>Reservedeler</b> .....	<b>22</b>
<b>12</b>	<b>Feilsøking</b> .....	<b>23</b>
<b>13</b>	<b>Tekniske data</b> .....	<b>25</b>
<b>14</b>	<b>Olje</b> .....	<b>26</b>
<b>15</b>	<b>EU-samsvarserklæring</b> .....	<b>27</b>
<b>16</b>	<b>Samsvarserklæring for Storbritannia</b> .....	<b>28</b>

# 1 Sikkerhet

Denne håndboken bør være lest og forstått i sin helhet før maskinen tas i bruk. Ta kontakt med en Busch-representant hvis du trenger nærmere forklaring.

Les denne håndboken nøye før bruk, og ta vare på den for fremtidig referanse.

Denne håndboken vil forbli gyldig såfremt kunden ikke foretar endringer på produktet.

Maskinen er beregnet for industriell bruk. Den skal kun brukes av personell med tilstrekkelig teknisk opplæring.

Bruk alltid egnet personlig verneutstyr i henhold til lokale forskrifter.

Maskinen har blitt utformet og produsert i henhold til toppmoderne og høyteknologiske produksjonsmetoder. Det vil likevel finnes resterende risiko ved bruk, som beskrevet i de følgende kapitlene og i samsvar med kapittel *Tiltenkt bruk* [-> 5]. Denne håndboken fremhever potensielle farer som kan oppstå i visse situasjoner. Sikkerhetsmerknader og advarsler er merket med et av stikkordene FARE, ADVARSEL, FORSIKTIG, MERKNAD og MERK, på følgende måte:



## FARE

... indikerer en overhengende fare som vil føre til dødsfall eller alvorlige personskader hvis den ikke unngås.



## ADVARSEL

... indikerer en potensiell faresituasjon som kan føre til dødsfall eller alvorlige personskader.



## FORSIKTIG

... indikerer en potensiell faresituasjon som kan føre til mindre alvorlige skader.



## MERKNAD

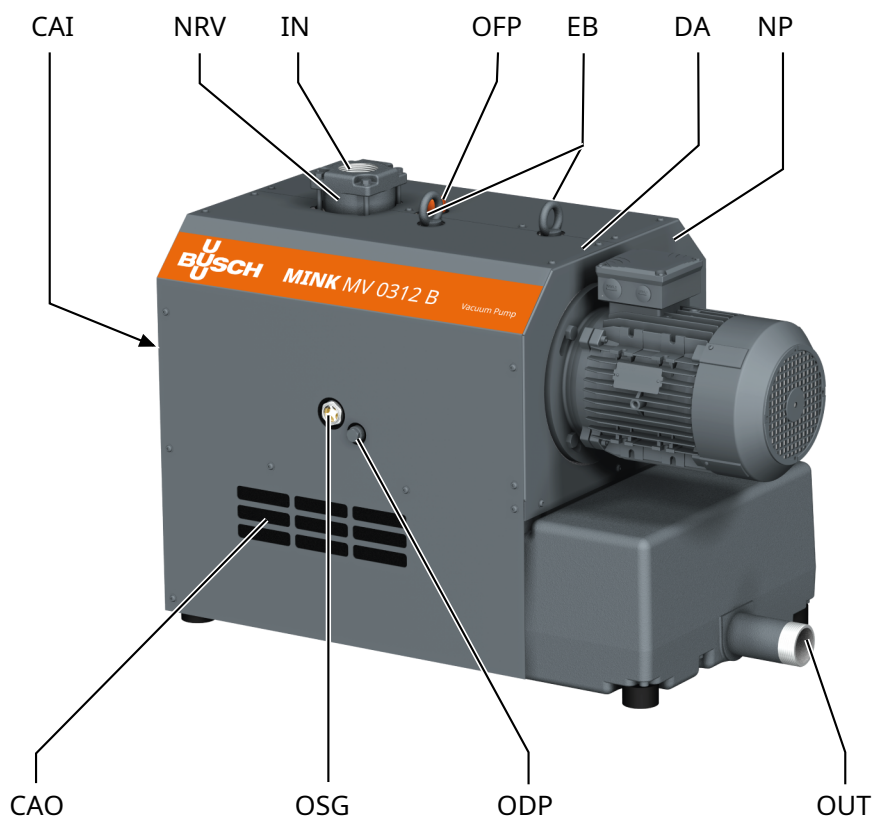
... indikerer en potensiell faresituasjon som kan føre til materielle skader.



## MERK

... indikerer nyttige tips og anbefalinger i tillegg til informasjon som sikrer effektiv og problemfri drift.

## 2 Produktbeskrivelse



### Beskrivelse

IN	Tilslutning vakuum	OUT	Utløpsforbindelse
OFF	Oljepåfyllingsplugg (= lufteventil)	ODP	Oljeavløpsplugg
CAI	Kjøleluftinntak	CAO	Kjøleluftuttak
OSG	Oljenivåglass	NRV	Tilbakeslagsventil (integrert)
EB	Øyebolter	DA	Retningspil
NP	Pumpeskilt		



### MERK

#### Teknisk begrep.

I denne håndboken brukes begrepet "maskin" når vi refererer til "vakuumpumpe".



### MERK

#### Illustrasjoner

In this instruction manual, the illustrations may differ from the machine appearance.

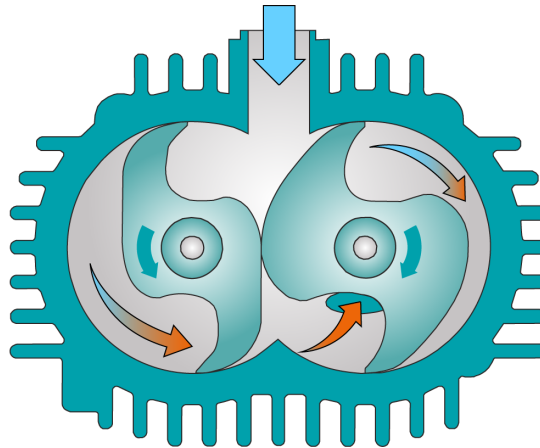


## MERK

### Produktopprinnelse

Serienummeret på merkeplaten (NP) angir produksjonsanlegget.

## 2.1 Driftsprinsipp



Maskinen fungerer etter kloprinsippet.

MINK er fullstendig luftkjølt takket være en integrert vifte i drivenheten.

For å unngå at faste stoffer trenger inn, er maskin utstyrt med en innløpssil (IS).

For å unngå reversert rotasjon etter at den er slått av, er maskin utstyrt med en tilbakeslagsventil (NRV).

## 2.2 Tiltenkt bruk



### ADVARSEL

**Ved utilsiktet feilaktig bruk utenfor tiltenkt bruk av maskinen.**

**Risiko for personskader!**

**Risiko for skade på maskinen!**

**Fare for miljøskader!**

- Sørg for å følge alle instruksjonene som er beskrevet i denne håndboken.

maskin er beregnet for å suge opp luft og andre tørre, ikke-aggressive, ikke-giftige og ikke-eksplosive gasser.

Transport av andre medier fører til økt termisk og/eller mekanisk belastning på maskin, og er kun tillatt med godkjennelse fra Busch.

maskin er ment å plasseres i et miljø uten potensiell eksplosjonsfare.

maskin er konstruert for innendørs installasjon. Dersom den skal installeres utendørs, må du kontakte en Busch-representant angående spesifikke forholdsregler.

maskin er ikke i stand til å opprettholde sluttrykk.

- Minimum tillatt sluttrykk finner du på maskinens navneskilt.
- Bruk prosessstyring og/eller vakuumpålastningsventiler for å sørge for at minimum tillatt sluttrykk holdes innenfor motorhastighetsområdet.

maskin er egnet for kontinuerlig drift.

**Merk:** Tilbakeslagsventilen (NRV) skal ikke brukes som tilbakeslagsventil eller stengeventil for systemet. Tilbakeslagsventilen er kun for å beskytte pumpen.

Hvis maskin må vedlikeholdes etter stans:

- Monter en ekstra manuell eller automatisk betjent tilbakeslagsventil i innsugsrøret.

Se *Tekniske data* [→ 25] for tillatte miljøforhold.

## 2.3 Startkontroller

maskin leveres uten startkontroller. Styringen av maskin legges til under installasjonen.

maskin kan utstyres med en mykstarter.

## 2.4 Standardfunksjoner

### 2.4.1 Vakuumavlastningsventil

Sluttrykket begrenses av en vakuumavlastningsventil (VRE). Vakuumavlastningsventilen justeres fra fabrikkens side til det minste tillatte sluttrykket (se merkeplate).

## 2.5 Valgfritt tilleggsutstyr

### 2.5.1 Innløpsfilter

Innløpsfilteret beskytter maskinen mot støv og andre partikler i prosessgassen. Innløpsfilteret leveres med en papir eller polyesterkassett.

### 3 Transport



#### ADVARSEL

Opphengt last.

Fare for alvorlig personskade!

- Du må aldri gå, stå eller utføre arbeid under en opphengt last.

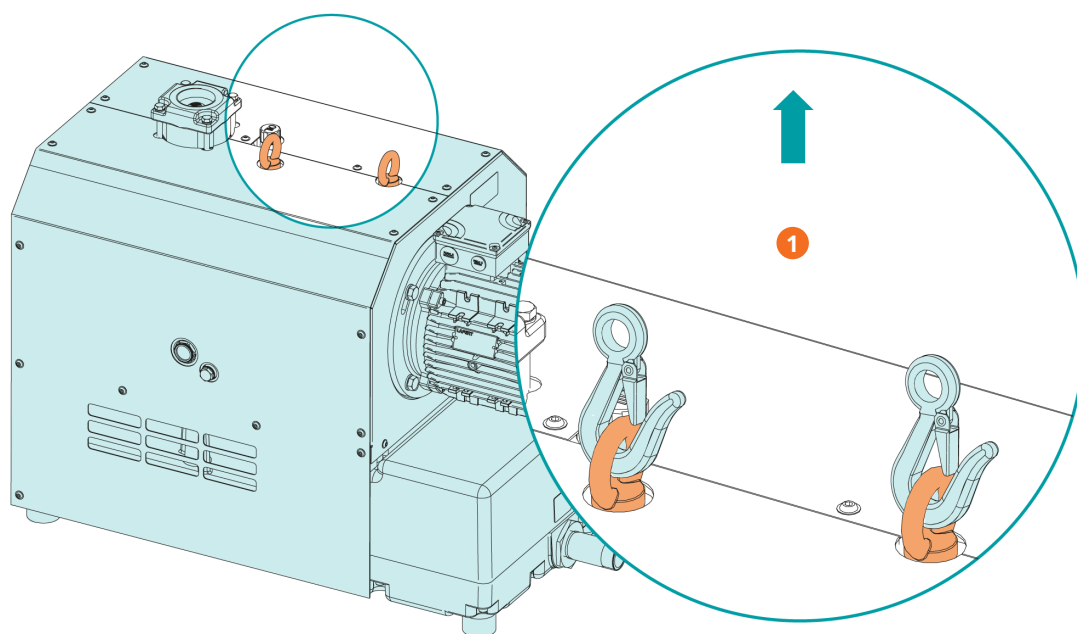


#### ADVARSEL

Løfting av maskinen ved hjelp av øyebolten på motoren.

Fare for alvorlig personskade!

- Ikke løft maskinen ved hjelp av øyebolten som er montert på motoren. Bare løft maskinen som vist.
- Se kapittelet *Tekniske data* [-> 25] eller typeskiltet (NP) for å finne maskinens vekt.
- Sørg for at øyebolten(e) (EB) er i feilfri stand, helt skrudd inn og strammet for hånd.



#### Beskrivelse

1	Bruk begge øyeboltene!
---	------------------------

- Kontroller om maskinen har blitt skadet under transport.

Hvis maskinen er festet til en bunnplate:

- Fjern maskinen fra bunnplaten.

## 4 Oppbevaring

- Tett alle åpninger med teip eller bruk de medfølgende hettene.

Hvis maskinen skal lagres i mer enn 3 måneder:

- Pakk maskinen inn i en korrosjonshemmende film.
- Oppbevar maskinen innendørs, på et tørt sted uten støv, helst i originalemballasjen og i temperaturer mellom 0 ... 40 °C.



## 5 Installasjon

### 5.1 Installasjonsforhold

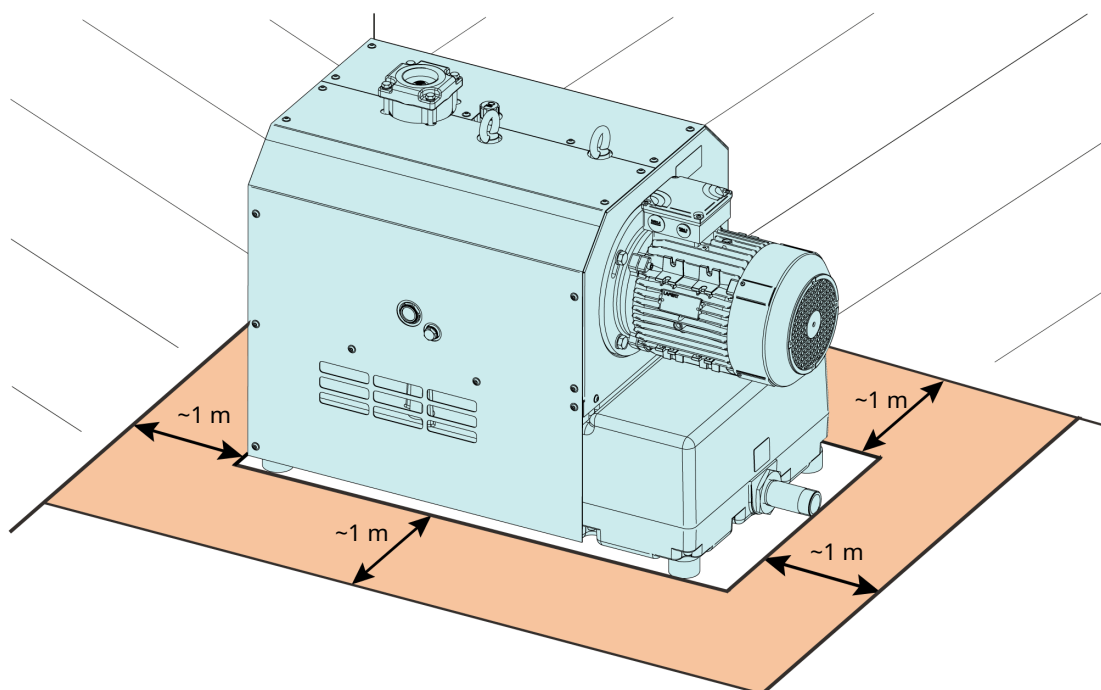
#### ! MERKNAD

Bruk av maskinen utenfor de tillatte installasjonsforholdene.

**Fare for umiddelbar feil!**

**Effektivitetstap!**

- Pass på at kravene til installasjonsforhold innfris fullt ut.



- Pass på at maskinen er plassert i et miljø som ikke innebærer eksplosjonsfare.
- Pass på at omgivelsesforholdene er i samsvar med *Tekniske data* [→ 25].
- Pass på at miljøforholdene er i samsvar med motorens og de elektriske instrumentenes klassifisering.
- Sørg for at installasjonsområdet eller stedet er beskyttet mot vær og lyn.
- Pass på at installasjonsstedet eller -lokalet er godt ventilert, slik at maskinen gis tilstrekkelig kjøling.
- Pass på at inntakene og uttakene for kjøleluft ikke er tildekket eller blokkert, og at kjøleluftstrømmen ikke forhindres på annet vis.
- Pass på at oljesiktglasset (OSG) til enhver tid er godt synlig.
- Pass på at det er nok plass til å utføre vedlikehold.
- Pass på at maskinen er plassert eller montert horisontalt. Maksimalt 1° helling i enhver retning er akseptabelt.
- Sjekk oljenivået, se *Inspeksjon av oljenivå* [→ 17].
- Pass på at alle medfølgende deksler, beskyttelsesmekanismer, hetter osv. er montert.

Dersom maskinen installeres høyere enn 1000 meter over havet:

- Kontakt din Busch-representant, motoren bør graderes ned eller omgivelsestemperaturen bør begrenses.

## 5.2 Forbindelseslinjer/rør



### ADVARSEL

**Roterende deler.**

**Fare for alvorlig personskade!**

- Ikke bruk maskinen uten at sug / utløpsforbindelse er installert.

- Fjern alle beskyttelsesdeksler før installasjon.
- Pass på at prosessrørene ikke legger press på koblingene på maskinen, bruk om nødvendig fleksible tilkoblinger.
- Pass på at dimensjonene langs hele prosessrøret er minst like store som tilkoblingene på maskinen.

I tilfelle bruk av lange prosessrør, anbefaler vi bruk av større rørstørrelser for å unngå effekttap. Kontakt gjerne en Busch-representant.



### MERKNAD

**Flyt av potensiell kondensat fra rørene til vakuumpumpen.**

**Fare for skade på maskinen!**

- Sørg for at prosessrørene for vakuumpumpens innsug og eksos installeres på en slik måte at flyt av potensielt kondensat fra rør til vakuumpumpe forhindres.
- Busch anbefaler å bruke et valgfritt horisontalt inntaksfilter og vannseparator til å samle opp kondensat og forhindre det fra å strømme inn i pumpen.

### 5.2.1 Sug kobling



### MERKNAD

**Inntrengning av fremmedlegemer eller væsker.**

**Fare for skade på maskinen!**

Hvis innløpsgassen inneholder støv eller andre uønskede solide partikler:

- Monter et egnet filter (5 eller færre mikron) oppstrøms fra maskinen.

Koblingsstørrelse(r):

- G2 – uten inntaksfilter (IF)
- G2 ½ - med inntaksfilter (IF)

Andre koblingsdimensjoner kan gjelde, avhengig av den spesifikke ordren.

## 5.2.2 Utløpskobling

### ! MERKNAD

**Utslipp av gasstrøm blokkert.**

**Fare for skade på maskinen!**

- Pass på at gassen som slippes ut, flyter uten hindringer. Du må ikke slå av eller regulere utløpsledningen. Du må heller ikke bruke den som trykkluftkilde.

Koblingsstørrelse(r):

- R1 1/4

Andre koblingsdimensjoner kan gjelde, avhengig av den spesifikke ordren.

Med mindre luften slippes ut i miljøet rett ved maskinen:

- Pass på at utløpsledningen er rettet bort fra maskinen, eller monter en væskeutskiller eller en sifong med en tappekran, slik at væske ikke kan strømme inn igjen i maskinen.

## 5.3 Påfylling av olje

### ! MERKNAD

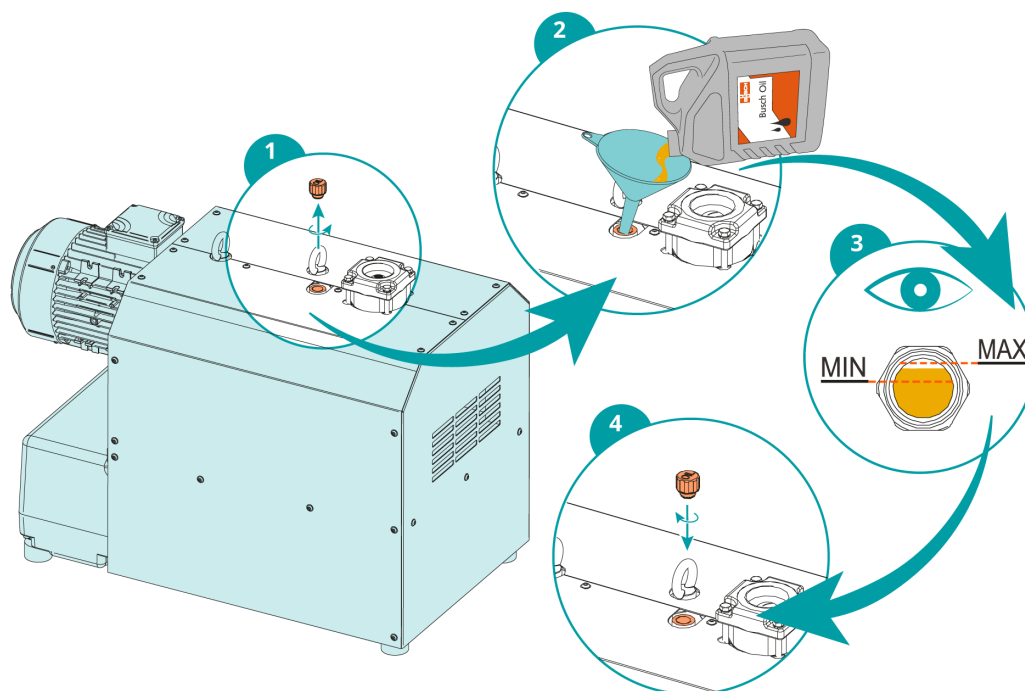
**Bruk av uegnet olje.**

**Fare for umiddelbar feil!**

**Effekttap!**

- Bruk kun en oljetype som tidligere har blitt godkjent og anbefalt av Busch.

For oljetype og oljemengde se *Tekniske data* [→ 25] og *Olje* [→ 26].



Oljenivået skal holdes konstant under oljens levetid. Hvis nivået faller, indikerer det en lekkasje og maskin må repareres.

## 6 Elektrisk tilkobling



### FARE

**Strømførende kabler.**

**Fare for elektrisk støt.**

- Arbeid på elektriske installasjoner må kun utføres av kvalifisert personell.

#### STRØMBESKYTTELSE AV KUNDENS INSTALLASJON:



### FARE

**Manglende strømbeskyttelse.**

**Fare for elektrisk støt.**

- Beskyttelse mot støt i henhold til EN 60204-1 må sikres av kunden ved installasjon.
- Den elektriske installasjonen må følge gjeldende nasjonale og internasjonale standarder.



### MERKNAD

**Elektromagnetisk kompatibilitet.**

- Pass på at maskinens motor ikke vil bli påvirket av elektriske eller elektromagnetiske forstyrrelser fra strømmettet. Ta om nødvendig kontakt med Busch.
- Sørg for at maskinens EMC-klasse er i samsvar med kravene i ditt strømmett. Hvis nødvendig må du også sørge for ytterligere forebygging av innblanding (for maskinens EMC, se *EU-samsvarserklæring* [→ 27] eller *Samsvarserklæring for Storbritannia* [→ 28]).

### 6.1 Maskin levert uten kontrollboks eller turtallsregulering (VSD)



### FARE

**Strømførende kabler.**

**Fare for elektrisk støt.**

- Arbeid på elektriske installasjoner må kun utføres av kvalifisert personell.
- Pass på at strømforsyningen til motoren er kompatibel med dataene på motorens merkeplate.
- Hvis maskinen er utstyrt med en strømkontakt, må det installeres en jordfeilbryter for å beskytte personer i tilfelle feil på isolasjonen.
  - Busch anbefaler installasjon av en type B restbeskyttelsesenheter som er egnet for den elektriske installasjonen.
- Bruk en låsbar frakoblingsbryter eller nødstoppbryter på strømledningen, slik at maskinen er helt sikret i tilfelle en nødsituasjon.
- Utstyr strømledningen med en låsbar utkoblingsbryter, slik at maskinen er fullstendig sikret under vedlikeholdsarbeid.

- Motoren må utstyres med et overlastvern som er i henhold til EN 60204-1.
  - Busch anbefaler å installere en D-kurvekretsbyter.
- Koble til jordlederen.
- Elektrisk tilkobling til motoren.



## MERKNAD

### Feil tilkobling.

#### Fare for skade på motoren!

- Koblingskjemaene nedenfor er standard koblingskjemaer. Sjekk innsiden av terminalboksen for instruksjoner/diagrammer for motortilkobling.

## 6.2 Koblingsdiagram for trefaset motor



## MERKNAD

### Feil rotasjonsretning.

#### Fare for skade på maskinen!

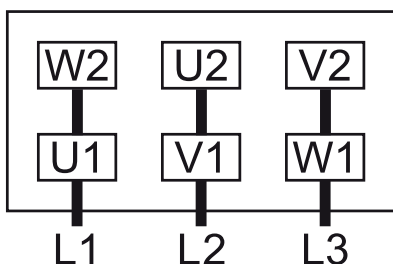
- Bruk med feil rotasjonsretning kan ødelegge maskinen på kort tid! Før oppstart må du påse at maskinen brukes i riktig retning.

- Fastslå den tiltenkte rotasjonsretningen ved hjelp av pilen (påfestet eller påstøpt).
- Drei motoren litt.

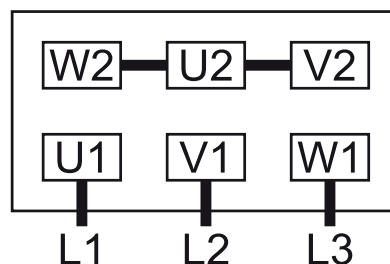
Hvis motorrotasjonen må endres:

- Bytt to av motorfaseledningene.

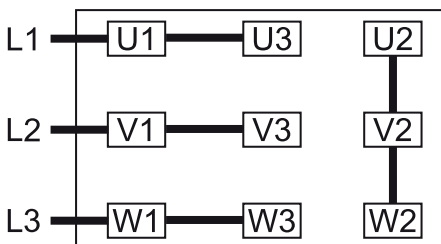
Trekantkobling (lavspenning):



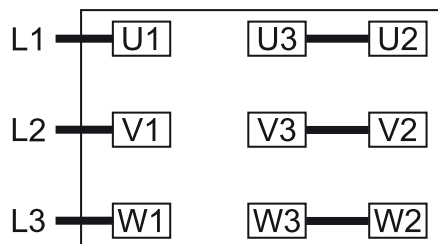
Stjernekobling (høyspenning):



Dobbel stjernekobling, motor for flere spenningsnivåer med 9 pinner (lavspenning):



Stjernekobling, motor for flere spenningsnivåer med 9 pinner (høyspenning):



## 7 Idriftsettelse

### MERKNAD

**Smøre en tørrgående maskin (kompresjonskammer).**

**Fare for skade på maskinen!**

- Kompresjonskammer av maskinen må ikke smøres med olje eller annen smøring.



### FORSIKTIG

**Under drift kan maskinens overflate nå temperaturer på over 70 °C.**

**Fare for brannskader!**

- Unngå kontakt med maskinen under og like etter bruk.

### FORSIKTIG



**Støy fra maskin som kjører.**

**Fare for hørselsskader!**

Hvis personer oppbevarer seg over lengre tid i nærheten av en maskin som ikke er støyisolert:

- Sørg for å bruke hørselsvern.
- Kontroller at *Installasjonsforhold* [→ 9] er oppfylt.
- Start maskinen.
- Pass på at maksimalt tillatt antall starter ikke overskrider 12 starter per time. Disse startene skal spres gjennom timen.
- Pass på at driftsforholdene er i samsvar med *Tekniske data* [→ 25].

Så snart maskinen brukes under normale driftsforhold:

- Mål motorstrømmen, og noter den ned så den kan brukes som referanse ved fremtidig vedlikeholdsarbeid og feilsøking.

## 7.1 Transport av kondenserende damp

Bruk maskinen i Aqua-versjon for å transportere vanndamp eller andre kondenserende damper. Maskinen i Aqua-versjon kan transportere opptil 100 % mettet vanndamp.

Transport av andre typer damp enn vanndamp må klareres med Busch.

- Sørg for at eventuell kondensat fra sugesiden ikke kommer inn i den ikke-operative maskinen.
- Før prosess:
  - Varm opp maskinen ved å kjøre den i 30 minutter.
- Etter prosess:
  - Under prosessering kan det oppstå kondensat i maskinen. For å fjerne kondensatet fra maskinen, transporter tørr luft ved 400 mbar med maskinens maksimale hastighet i 30 minutter, etter prosesseringen og minst en gang om dagen.

## 8 Vedlikehold



### FARE

**Strømførende kabler.**

**Fare for elektrisk støt.**

- Arbeid på elektriske installasjoner må kun utføres av kvalifisert personell.



### ADVARSEL



**Maskiner som er kontaminerte med farlige stoffer.**

**Fare for forgiftning!**

**Fare for infeksjoner!**

Hvis maskinen er forurenset med skadelige stoffer:

- Bruk verneutstyr som er egnet for formålet.



### FORSIKTIG

**Varm overflate.**

**Fare for brannskader!**

- Maskinen må kjøles ned før det utføres noen handling som innebærer å berøre maskinen.



### FORSIKTIG

**Ikke-forskriftsmessig vedlikehold av maskinen.**

**Risiko for personskader!**

**Fare for umiddelbar feil og effekttap!**

- Vedlikeholdsarbeid må kun utføres av kvalifisert personell.
- Følg de angitte vedlikeholdsintervallene eller rådfør deg med en Busch-representant angående service.



### MERKNAD

**Bruk av uegnede rengjøringsmidler.**

**Risiko for at sikkerhetsmerker og beskyttelsesmaling fjernes!**

- Ikke bruk inkompatible løsemidler når du rengjør maskinen.

- Slå av maskin og lås den slik at den ikke kan startes ved et uhell.
- Luft ut de tilkoblede ledningene til det atmosfæriske trykket.

Hvis nødvendig:

- Koble fra alle tilkoblingene.



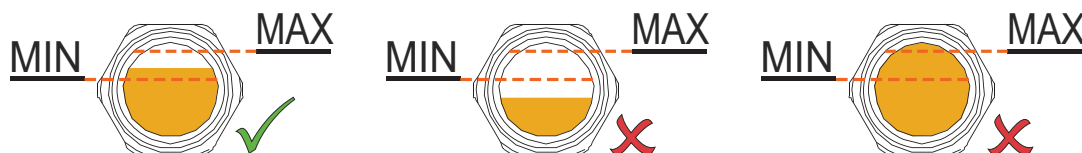
## 8.1 Vedlikeholdsskjema

Vedlikeholdsintervallene avhenger i stor grad av de aktuelle driftsforholdene. Intervallene som er oppgitt nedenfor, er å anse som et utgangspunkt, og må kortes ned eller forlenges dersom det er behov for det. Under spesielt hard bruk eller belastende drift, for eksempel ved mye støv i omgivelsene eller i prosessgassen, eller ved kontaminering eller inntrengning av prosessmateriale, kan det være nødvendig å forkorte vedlikeholdsintervallene vesentlig.

Intervall	Vedlikeholdsarbeid
Månedlig	<ul style="list-style-type: none"> <li>Sjekk innløpssilen og rengjør om nødvendig.</li> </ul> Hvis det installeres et innløpsfilter (IF): <ul style="list-style-type: none"> <li>Sjekk innløpsfilterkassetten og bytt den om nødvendig.</li> </ul>
Hver 3. måned	<ul style="list-style-type: none"> <li>Sjekk oljenivået, se <i>Inspeksjon av oljenivå</i> [→ 17].</li> </ul>
Hver 6. måned	<ul style="list-style-type: none"> <li>Rengjør maskin for støv og smuss.</li> </ul> Ved montering av en kopling (CPL): <ul style="list-style-type: none"> <li>Sjekk koplingen (CPL) for slark og slitasje.</li> </ul>
Hver 20 000. time	<ul style="list-style-type: none"> <li>Skift olje.</li> </ul> Oljeskiftintervallet på 20 000 driftstimer er kun gyldig for Busch-godkjente oljer. Oljeskiftintervallet avhenger i stor grad av driftsforholdene. Drift i grenseforhold kan redusere oljeskiftintervallet til ca. 5000 driftstimer. Andre oljer kan redusere oljeskiftintervallet.
Hvert 6. år	<ul style="list-style-type: none"> <li>Gi maskin en større overhaling (kontakt Busch).</li> </ul>

## 8.2 Inspeksjon av oljenivå

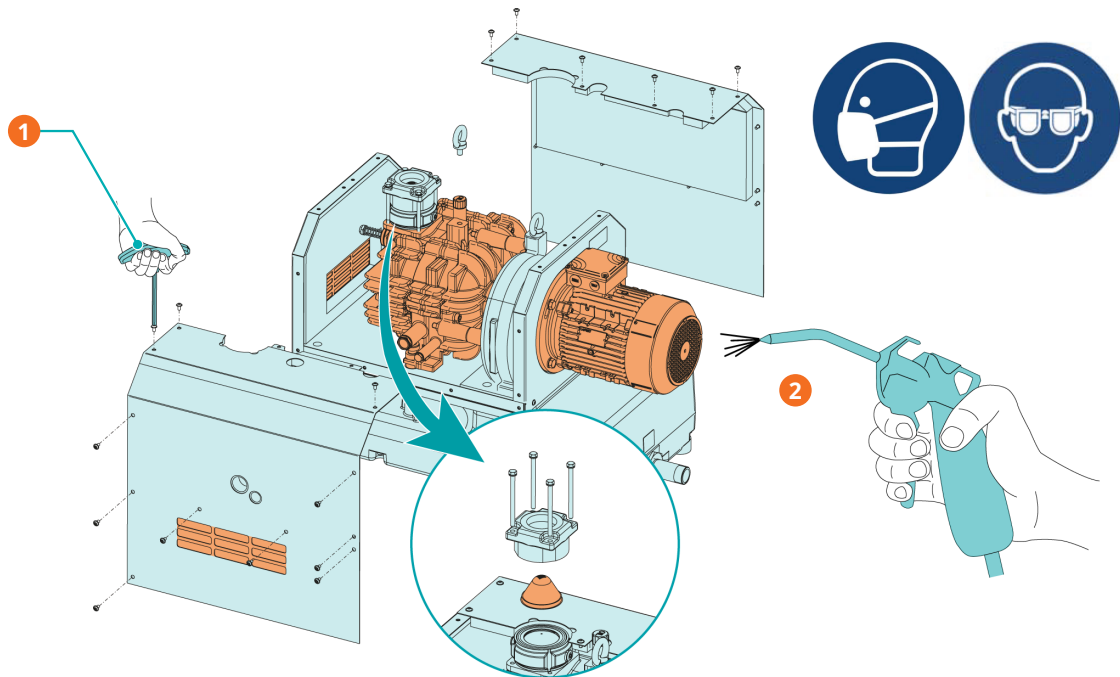
- Slå av maskinen.
- Når maskinen er stanset, venter du ett minutt før du sjekker oljenivået.



Oljenivået skal holdes konstant under oljens levetid. Hvis nivået faller, indikerer det en lekkasje og maskin må repareres.

- Fyll opp ved behov, se *Oljepåfylling* [→ 11].

## 8.3 Rengjøre for støv og smuss



### Beskrivelse

1	4 mm umbrakonøkkel	2	Rengjør ventilasjonsgitter, kjøleribber og innløpssil (IS)
---	--------------------	---	--

## 8.4 Oljeskift



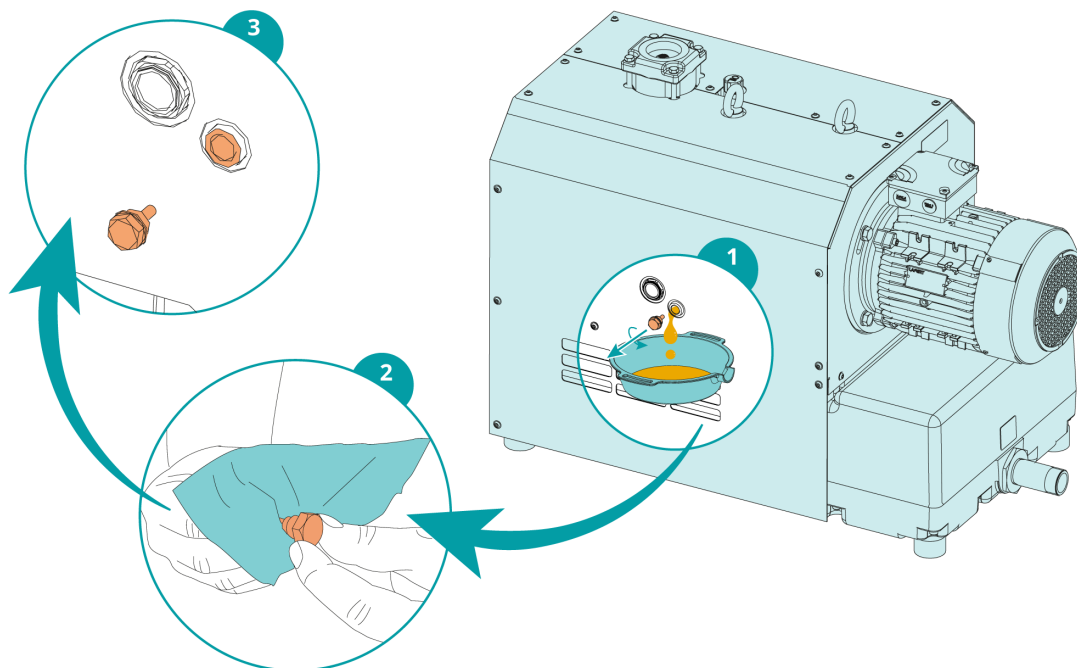
### MERKNAD

**Bruk av uegnet olje.**

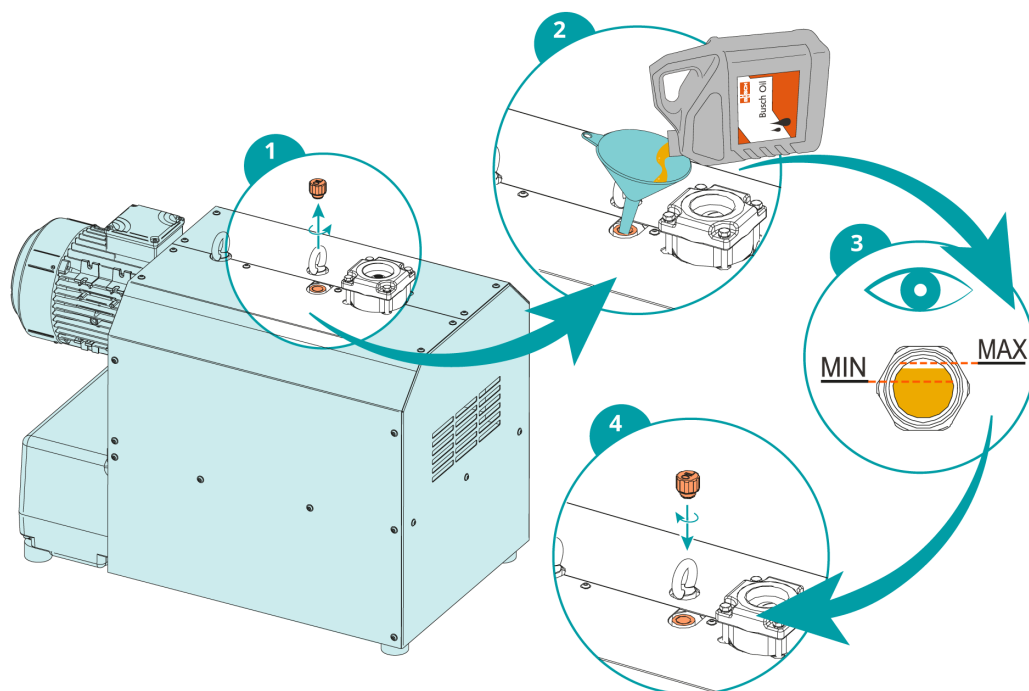
**Fare for umiddelbar feil!**

**Effekttap!**

- Bruk kun en oljetype som tidligere har blitt godkjent og anbefalt av Busch.



For oljetype og oljemengde se *Tekniske data* [→ 25] og *Olje* [→ 26].



Oljenivået skal holdes konstant under oljens levetid. Hvis nivået faller, indikerer det en lekkasje og maskin må repareres.

## 9 Overhaling



### ADVARSEL



**Maskiner som er kontaminerte med farlige stoffer.**

**Fare for forgiftning!**

**Fare for infeksjoner!**

Hvis maskinen er forurenset med skadelige stoffer:

- Bruk verneutstyr som er egnet for formålet.



### MERKNAD

**Feil montering.**

**Fare for umiddelbar feil!**

**Effekttap!**

- Eventuell demontering av maskinen utover det som er beskrevet i denne håndboken skal utføres av teknisk personell som er godkjent av Busch.

Hvis maskinen har transportert gass som ble kontaminert av fremmedlegemer som er helseskadelige:

- Rens maskinen så godt det lar seg gjøre, og før opp informasjon om kontamineringen i en "kontamineringserklæring".

Busch vil kun ta imot maskiner som leveres med en ferdig utfylt "kontamineringserklæring" med en juridisk bindende signatur (skjemaet kan lastes ned fra [www.buschvacuum.com](http://www.buschvacuum.com)).

## 10 Stillstand



### FARE

**Strømførende kabler.**

**Fare for elektrisk støt.**

- Arbeid på elektriske installasjoner må kun utføres av kvalifisert personell.



### FORSIKTIG

**Varm overflate.**

**Fare for brannskader!**

- Maskinen må kjøles ned før det utføres noen handling som innebærer å berøre maskinen.

- Slå av maskin og lås den slik at den ikke kan startes ved et uhell.
- Koble fra strømforsyningen.
- Luft ut de tilkoblede ledningene til det atmosfæriske trykket.
- Koble fra alle koblinger.

Hvis maskinen skal til oppbevaring:

- Se *Oppbevaring* [→ 8].

### 10.1 Demontering og avhending

- Tapp ut og samle opp oljen.
- Pass på at det ikke drypper olje på gulvet.
- Spesialavfall må fjernes fra maskinen.
- Spesialavfall må avhendes i henhold til relevante forskrifter.
- Kast maskin som skrapmetall.

# 11 Reservedeler



## MERKNAD

**Bruk av reservedeler som ikke er levert av Busch.**

**Fare for umiddelbar feil!**

**Effektivitetstap!**

- Det anbefales kun å bruke originale reservedeler og forbruksmaterialer fra Busch for at maskinen skal fungere korrekt og garantien være gyldig.

Reservedel	Beskrivelse	Delennr.
Oljepåfyllingsplugg (= luftventil)	Inkluderer passende tetningsring	0543 138 026
Oljenivåglass (OSG)		0583 000 001
Tetningsring	For oljenivåglass	0480 202 576
Oljeavløpsplugg (ODP)	Inkluderer passende tetningsring	0415 134 870
Inntaksflens, nedre del	Inkluderer tilbakeslagsventil	0916 000 670
Innløpssil (IS)		0534 000 041
Innløpsfilterkassett	Papir	0532 000 004
Innløpsfilterkassett	Polyester	0532 121 864

Hvis det er behov for andre deler:

- Kontakt din Busch-representant.

## 12 Feilsøking



### FARE

**Strømførende kabler.**

**Fare for elektrisk støt.**

- Arbeid på elektriske installasjoner må kun utføres av kvalifisert personell.

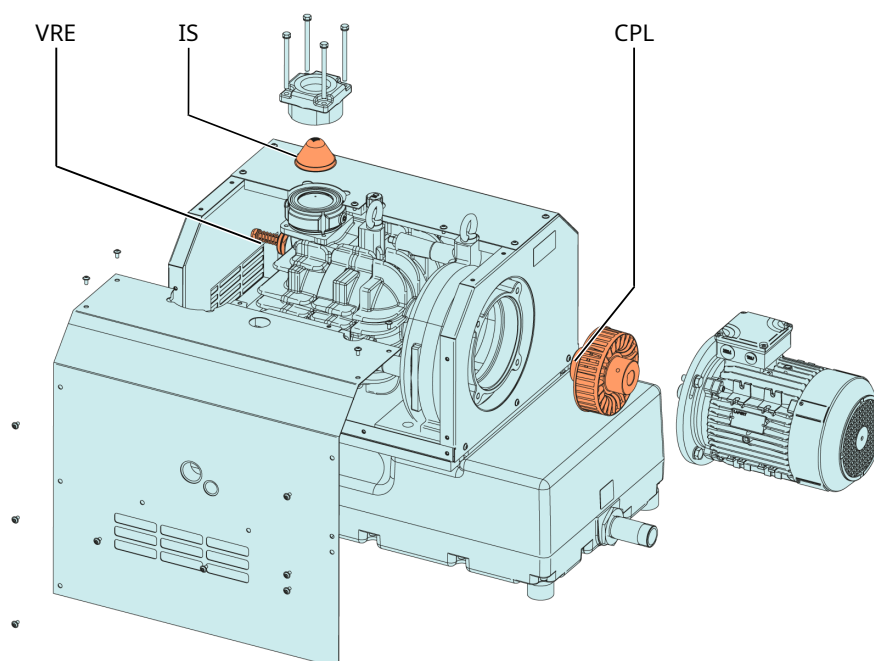


### FORSIKTIG

**Varm overflate.**

**Fare for brannskader!**

- Maskinen må kjøles ned før det utføres noen handling som innebærer å berøre maskinen.



#### Beskrivelse

IS	Innløpssil	CPL	Kopling
VRE	Vakuumavlastningsventil		

#### Problem

#### Mulig årsak

#### Løsning

Maskinen starter ikke.

Motoren tilføres ikke riktig spenningsnivå.

- Sjekk strømforsyningen.

Motoren er defekt.

- Skift ut motoren.

Koplingen (CPL) er defekt.

- Skift ut koplingen (CPL).

Problem	Mulig årsak	Løsning
Maskinen når ikke det vanlige trykket på sugekoblingen.	Innløpsfilteret (IS) er delvis tilstoppet.	<ul style="list-style-type: none"> <li>• Rengjør innløpsfilteret (IS).</li> </ul>
	Vakuumavlastningsventilen (VRE) er feiljustert eller defekt.	<ul style="list-style-type: none"> <li>• Bytt ut vakuumavlastningsventilen (VRE)</li> </ul>
	Innløpsfilterinnsats (valgfri) er delvis tilstoppet.	<ul style="list-style-type: none"> <li>• Skift ut innløpsfilterinnsats.</li> </ul>
	Interne deler er slitte eller skadde.	<ul style="list-style-type: none"> <li>• Reparer maskinen (kontakt Busch).</li> </ul>
maskin bråker kraftig under drift.	Slitt kopling (CPL).	<ul style="list-style-type: none"> <li>• Skift ut koplingen (CPL).</li> </ul>
	Oljenivået er for lavt.	<ul style="list-style-type: none"> <li>• Fyll på olje.</li> </ul>
	Defekte lagre.	<ul style="list-style-type: none"> <li>• Reparer maskin (kontakt Busch).</li> </ul>
maskin blir for varm under drift.	Utilstrekkelig kjøling.	<ul style="list-style-type: none"> <li>• Fjern støv og smuss fra maskin .</li> </ul>
	Kjøleviftens rotasjonsretning er feil.	<ul style="list-style-type: none"> <li>• Kontroller kjøleviftens rotasjonsretning. Bytt om nødvendig en av de to strømforsyningsledningene.</li> </ul>
	Omgivelsestemperaturen er for høy.	<ul style="list-style-type: none"> <li>• Sjekk den tillatte omgivelsestemperaturen, se <i>Tekniske data</i> [→ 25].</li> </ul>
	Temperaturen til prosessgasene ved innløpet er for høy.	<ul style="list-style-type: none"> <li>• Sjekk tillatt innsugstemperatur, se <i>Tekniske data</i> [→ 25].</li> </ul>
	Oljenivået er for lavt.	<ul style="list-style-type: none"> <li>• Fyll på olje.</li> </ul>

Kontakt en Busch-representant for å få løst problemer som ikke er oppført i feilsøkingstabellen.



## 13 Tekniske data

MV 0312 B		
Nominell pumpekapasitet (50 Hz/60 Hz)	m <sup>3</sup> /t	290 / 345
	ACFM (60Hz)	203
Sluttrykk	hPa (mbar) abs./ Torr abs.	se pumpeskilt
Nominell motoreffekt (50 Hz/60 Hz)	kW	5,5 / 6,5
	HP	8,7
Nominell motorhastighet (50 Hz/60 Hz)	min <sup>-1</sup> RPM	3000 / 3600
Tillatt område for motorturtall	min <sup>-1</sup> RPM	1200 – 3600 ► 150 hPa (mbar) abs. 1200 – 3600 ► 112,5 Torr abs.
Støynivå (EN ISO 2151) ved 400 hPa (mbar) abs. / 300 Torr abs. innløpsstrykk (50 Hz / 60 Hz)	dB(A)	69 / 72
Omgivelsestemperaturområde	°C	0 ... 40*
	°F	32 ... 104*
Temperaturområde for innløpsgass	°C	0 ... 40*
	°F	32 ... 104*
Omgivelsestrykk		Atmosfærisk trykk
Oljevolum	l	1,1
	Qts	1,1
Vekt ca.	kg	300
	pund	660

\* Hvis temperaturene er høyere eller lavere, ber vi deg kontakte en representant for Busch.

# 14 Olje

	VS 150	VS 100
ISO-VG	150	100
Delnummer, 1 liters pakke	0831 164 883	0831 168 351
Delnummer, 5 liters pakke	0831 164 884	0831 168 352
OBS	3	4

1 = Énfaset motor; 2 = Trefaset motor; 3 = Standardolje for ikke-krevende bruksområder; 4 = Bruk innenfor næringsmiddelindustrien (H1); 5 = Antikorrosjon; 6 = Egnert for kontinuerlig drift; 7 = Ikke egnert for kontinuerlig drift; 8 = Forbedrede luftseparerende egenskaper; 9 = Lett syklus; 10 = Tung syklus; 11 = Standard bruk opp til 90 °C; 12 = Egnert for krevende bruk; 13 = Standard bruk opp til 80 °C

Sjekk merkeplaten (NP) for å finne ut hva slags olje maskinen har blitt fylt med.

# 15 EU-samsvarserklæring

Denne samsvarserklæringen og CE-merkene på typeskiltet er gyldige for maskin innenfor leveringsomfanget til Busch. Denne samsvarserklæringen er utstedt under produsentens eansvar.

Når denne maskin integreres i et overordnet maskineri, må produsenten av det overordnede maskineriet (dette kan i enkelte tilfeller være bedriften som bruker maskinen) gjennomføre en samsvarsvurdering for det overordnede maskineriet eller anlegget, utstede en samsvarserklæring for det og få utstedt et CE-merke.

Produsenten er angitt ved serienummeret:

Serienummeret begynner på **DEM1...**

**Busch Produktions GmbH**  
**Schauinslandstr. 1**  
**79689 Maulburg**  
**Tyskland**

Serienummeret begynner på **USM1...**

**Busch Manufacturing LLC**  
**516 Viking Drive**  
**Virginia Beach, VA 23452**  
**USA**

erklærer at maskin: MINK MV 0312 B

oppfyller alle relevante bestemmelser i EU-direktivene:

- «Maskineri» 2006/42/EF
- «Elektromagnetisk kompatibilitet» (EMC) 2014/30/EU
- «RoHS» 2011/65/EU, begrensning av bruk av farlige stoffer i elektrisk og elektronisk utstyr (inkl. alle relaterte relevante tillegg)

og overholder følgende harmoniserte standarder som har blitt brukt til å oppfylle disse bestemmelsene:

Standarder	Tittel på standarden
EN ISO 12100 : 2010	Maskinsikkerhet – Grunnleggende konsepter, generelle prinsipper for konstruksjon
EN ISO 13857 : 2019	Maskinsikkerhet – Sikre avstander til faresoner for de øvre og nedre kroppsdeler
EN 1012-2 : 1996 + A1 : 2009	Vakuumpumper – Sikkerhetskrav – Del 2
EN ISO 2151 : 2008	Akustikk – Regler for støytesting av kompressorer og vakuumpumper – Teknisk metode (klasse 2)
EN 60204-1 : 2018	Maskinsikkerhet – Elektrisk utstyr i maskiner – Del 1: Generelle krav
EN IEC 61000-6-2 : 2019	Elektromagnetisk kompatibilitet (EMC) – Generisk standard. Immunitet for industrimiljøer
EN IEC 61000-6-4 : 2019	Elektromagnetisk kompatibilitet (EMC) – Generisk standard. Utslippsstandard for industrimiljøer

Juridisk person som er autorisert til å utarbeide den tekniske filen og autorisert representant i EU (hvis produsenten ikke befinner seg i EU):

Busch Dienste GmbH  
 Schauinslandstr. 1  
 DE-79689 Maulburg

Maulburg, 11.07.2022

Virginia Beach, 11.07.2022




**Dr. Martin Gutmann**  
**Daglig leder**  
**Busch Produktions GmbH**

**David Gulick**  
**Daglig leder**  
**Busch Manufacturing LLC**

# 16 Samsvarserklæring for Storbritannia

Denne samsvarserklæringen og UKCA-merkene på typeskiltet er gyldige for maskin innenfor leveringsomfanget til Busch. Denne samsvarserklæringen er utstedt under produsentens eneansvar.

Når denne maskin integreres i et overordnet maskineri, må produsenten av det overordnede maskineriet (dette kan i enkelte tilfeller være bedriften som bruker maskinen) gjennomføre en samsvarsvurdering for det overordnede maskineriet eller anlegget, utstede en samsvarserklæring for det og få utstedt et UKCA-merke.

Produsenten er angitt ved serienummeret:

Serienummeret begynner på **DEM1...**

**Busch Produktions GmbH**  
**Schauinslandstr. 1**  
**79689 Maulburg**  
**Tyskland**

Serienummeret begynner på **USM1...**

**Busch Manufacturing LLC**  
**516 Viking Drive**  
**Virginia Beach, VA 23452**  
**USA**

erklærer at maskin: MINK MV 0312 B

oppfyller alle relevante bestemmelser i britisk lovgivning:

- Forskrift (sikkerhet) for levering av maskiner 2008
- Forskrift om elektromagnetisk kompatibilitet 2016
- Forskrift om begrensning på bruk av visse farlige stoffer i elektrisk og elektronisk utstyr 2021

og overholder følgende oppgitte standarder som har blitt brukt til å oppfylle disse bestemmelsene:

Standarder	Tittel på standarden
EN ISO 12100 : 2010	Maskinsikkerhet – Grunnleggende konsepter, generelle prinsipper for konstruksjon
EN ISO 13857 : 2019	Maskinsikkerhet – Sikre avstander til faresoner for de øvre og nedre kroppsdeler
EN 1012-2 : 1996 + A1 : 2009	Vakuumpumper – Sikkerhetskrav – Del 2
EN ISO 2151 : 2008	Akustikk – Regler for støytesting av kompressorer og vakuumpumper – Teknisk metode (klasse 2)
EN 60204-1 : 2018	Maskinsikkerhet – Elektrisk utstyr i maskiner – Del 1: Generelle krav
EN IEC 61000-6-2 : 2019	Elektromagnetisk kompatibilitet (EMC) – Generisk standard. Immunitet for industrimiljøer
EN IEC 61000-6-4 : 2019	Elektromagnetisk kompatibilitet (EMC) – Generisk standard. Utslippsstandard for industrimiljøer

Juridisk person som er autorisert til å utarbeide den tekniske filen og importøren i Storbritannia (dersom produsenten ikke befinner seg i Storbritannia):

Busch (UK) Ltd  
 30 Hortonwood  
 Telford – UK

Maulburg, 11.07.2022

**Dr. Martin Gutmann**  
**Daglig leder**  
**Busch Produktions GmbH**

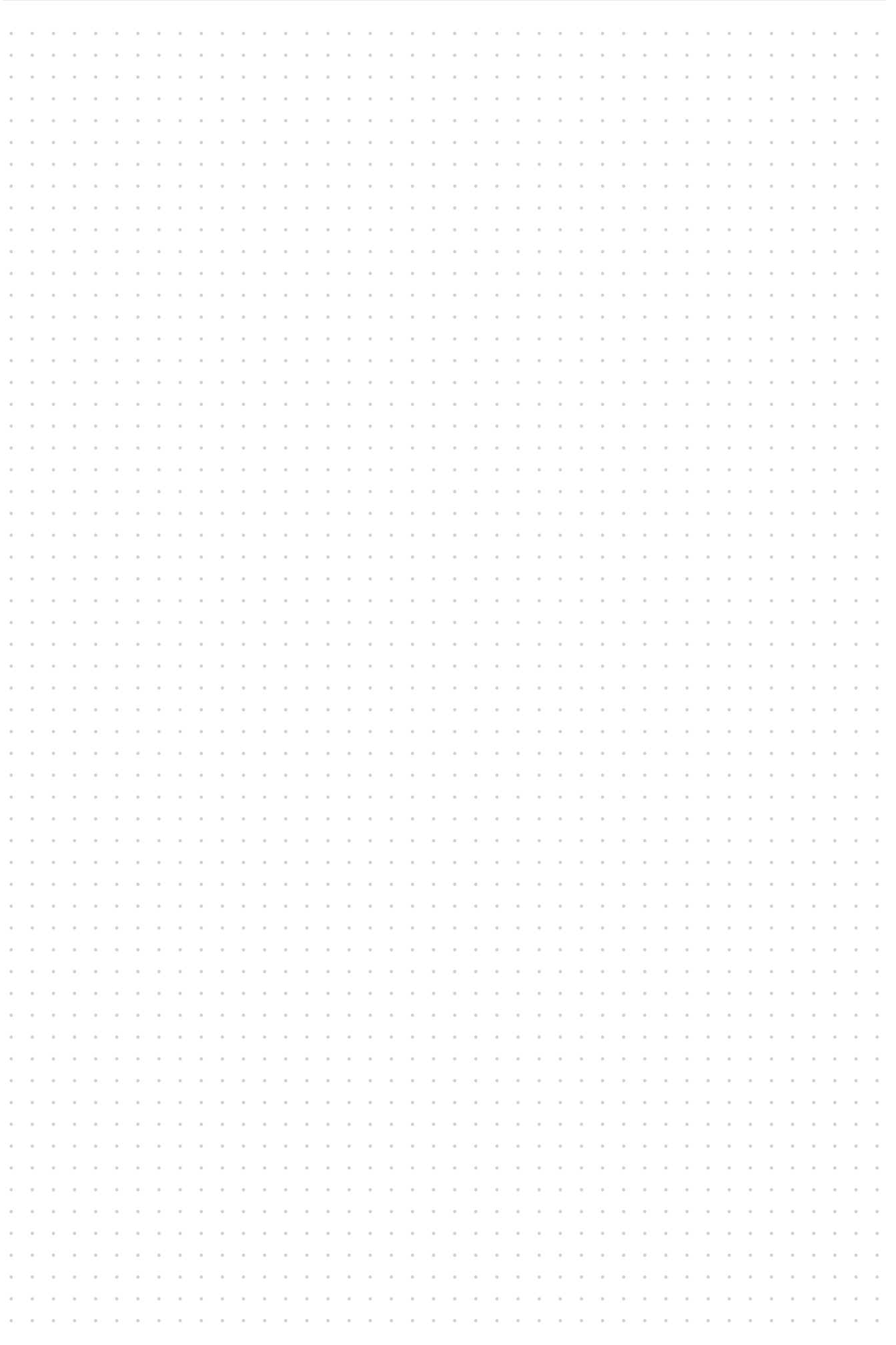
Virginia Beach, 11.07.2022

**David Gulick**  
**Daglig leder**  
**Busch Manufacturing LLC**

# Notater







# Busch Vacuum Solutions

Med et nettverk med over 60 selskaper i mer enn 40 land og agenturer over hele verden har Busch en global tilstedeværelse. I hvert land leverer svært kompetent lokalt personell skreddersydd støtte, med hjelp av et globalt nettverk med ekspertise. Uansett hvor du er. Uansett virksomhet. Vi er der for deg.



● Busch-selskaper og Busch-ansatte    ● Lokale representanter og forhandlere    ● Busch produksjonssted

[www.buschvacuum.com](http://www.buschvacuum.com)