

R5 KD 0025 A

Oljesmurt lamellvakuumpumpe



Kompakt

Direkte drift-konstruksjon, redusert høyde og vekt, spesielt designet for bordmonterte pakkemaskiner

Høy ytelse

Rask pumpe-nedetid, svært høy damptoleranse, utmerket kondensbeskyttelse, optimal temperaturstyring

Enkelt vedlikehold

Rask servicerutine, lange serviceintervaller, glatte overflater for enkel rengjøring

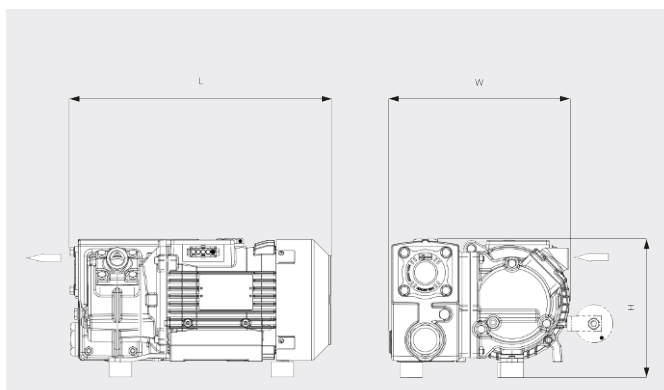
R5 KD 0025 A

Oljesmurt lamellvakuumpumpe



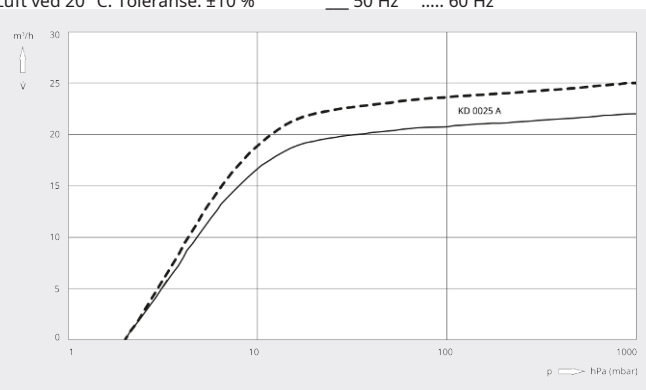
VACUUM SOLUTIONS

Dimensjonstegning



Pumpekapasitet

Luft ved 20 °C. Toleranse: ±10 % — 50 Hz 60 Hz



	R5 KD 0025 A kort separator	R5 KD 0025 A lang separator
Nominell pumpekapasitet	22 / 25 m³/t (50/60 Hz)	22 / 25 m³/t (50/60 Hz)
Sluttrykk	2,0 hPa (mbar) (50/60 Hz)	2,0 hPa (mbar) (50/60 Hz)
Nominell motorhastighet	0,75 / 0,9 kW (50/60 Hz)	0,75 / 0,9 kW (50/60 Hz)
Nominell motorhastighet	3000 / 3600 min ⁻¹ (50/60 Hz)	3000 / 3600 min ⁻¹ (50/60 Hz)
Støynivå (ISO 2151)	62 / 67 dB(A) (50/60 Hz)	64 / 68 dB(A) (50/60 Hz)
Oljevolum	0,3 l	0,45 l
Vekt ca.	21 kg	21 kg
Mål (L x W x H)	339 x 235 x 180 mm	338 x 232 x 187 mm
Gassinløp / utløp	G ½" / G ½"	G ½" / G ½"

VIL DU VITE MER?

Ta kontakt med oss!
post@busch.no eller +47 64 98 98 50



KONTAKTSKJEMA



RING NÅ