

# R5 RA 0520 A ECOTORQUE

Oljesmurt lamellvakuumpumpe



## Effektiv

Opptil 50 % energibesparelse takket være turtallsregulering (VSD), automatisk start- og stoppfunksjon med Ecomode

## Høy ytelse

Høy pumpekapasitet ved lave trykkområder, designet for kontinuerlig drift i grovvakuområdet, best i klassen forhold mellom fotavtrykk og ytelse

## Fleksibel

Nøyaktig justering av vakuumnivå (trykkontroll) og pumpekapasitet (hastighetskontroll) til prosesskrav, kompatibel med mange ulike spenningstilførsler

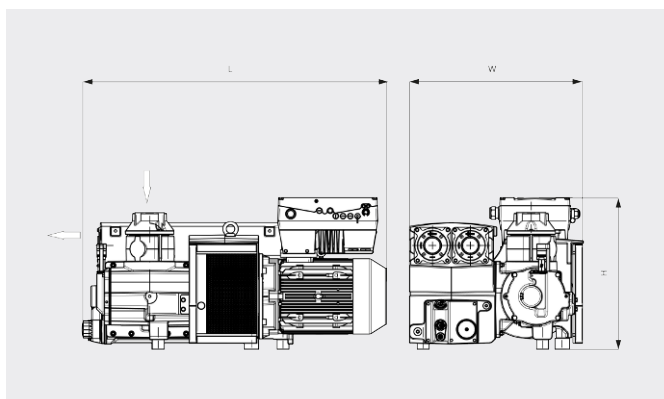
# R5 RA 0520 A ECOTORQUE

Oljesmurt lamellvakuumpumpe



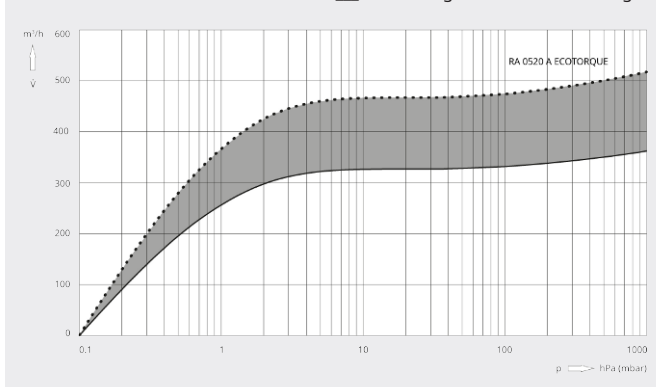
VACUUM SOLUTIONS

Dimensjonstegning



Pumpekapasitet

Luft ved 20 °C. Toleranse: ±10 %     \_\_\_ Min. hastighet     .... Maks. hastighet



R5 RA 0520 A ECOTORQUE	
Nominell pumpekapasitet	330 – 520 m³/t
Sluttrykk	0,1 hPa (mbar)
Nominell motorhastighet	800 – 1200 min <sup>-1</sup>
Strømforbruk ved sluttrykk	2,6 – 3,9 kW
Støynivå (ISO 2151)	67 – 76 dB(A)
Oljevolum	11 l
Vekt ca.	441 kg
Mål (L × W × H)	1253 x 718 x 626 mm
Gassinnløp *	G 3"

\*Gassutløp G 3" valgfritt

## VIL DU VITE MER?

Ta kontakt med oss!  
post@busch.no eller +47 64 98 98 50



KONTAKTSKJEMA



RING NÅ