

R5

Oljesmurte lamellvakuumpumper
RD 0200 A, RD 0240 A, RD 0300 A, RD 0360 A

Brukerhåndbok



Innholdsfortegnelse

1	Sikkerhet	4
2	Produktbeskrivelse	5
2.1	Driftsprinsipp	6
2.2	Tiltenkt bruk.....	6
2.3	Startkontroller	7
2.4	Standard tilleggsutstyr	7
2.4.1	Gassballastventil.....	7
2.5	Valgfritt tilleggsutstyr	7
2.5.1	Økt strømning til gassballastventil	7
2.5.2	Innløpsfilter	7
2.5.3	Kjøleluftavleder.....	7
2.5.4	Vann-/olje-varmeveksler.....	7
2.5.5	Temperaturbryter.....	7
2.5.6	Nivåbryter.....	7
2.5.7	Turtallsregulering.....	7
3	Transport	8
4	Oppbevaring	10
5	Installasjon.....	11
5.1	Installasjonsforhold	11
5.2	Forbindelseslinjer/rør	12
5.2.1	Sugekobling	12
5.2.2	Utløpskobling.....	13
5.2.3	Kjølevannkobling (valgfri).....	14
5.3	Påfylling av olje.....	15
5.4	Montere koplingen	16
6	Elektrisk tilkobling	18
6.1	Maskin levert med styreboks (tilleggsutstyr)	18
6.2	Maskin levert uten kontrollboks eller turtallsregulering (VSD).....	19
6.3	Maskin levert med turtallsregulering (ekstrautstyr).....	20
6.4	Koblingsdiagram for trefaset motor	21
6.5	Elektrisk tilkobling av overvåkningsenheter.....	21
6.5.1	Koblingsskjema for nivåbryter (tilleggsutstyr)	22
6.5.2	Koblingsskjema for temperaturbryter (tilleggsutstyr).....	22
6.5.3	Koblingsskjema for trykkbryter til vann-/olje-varmeveksler (valgfri)	22
7	Idriftsettelse	23
7.1	Transport av kondenserende damp	23
8	Vedlikehold	25
8.1	Vedlikeholdsskjema	26
8.2	Inspeksjon av oljenivå	27
8.3	Oljeskift og filterbytte.....	27
8.4	Bytte av avtrekksfilter	29
8.5	Rengjøring av luft-/varmeveksler.....	30
9	Overhaling.....	31
10	Stillstand.....	32
10.1	Demontering og avhending	32
11	Reservedeler	33
12	Feilsøking	34

13	Tekniske data.....	36
14	Olje	38
15	EU-samsvarserklæring.....	39
16	Samsvarserklæring for Storbritannia.....	40

1 Sikkerhet

Denne håndboken bør være lest og forstått i sin helhet før maskinen tas i bruk. Ta kontakt med en Busch-representant hvis du trenger nærmere forklaring.

Les denne håndboken nøye før bruk, og ta vare på den for fremtidig referanse.

Denne håndboken vil forbli gyldig såfremt kunden ikke foretar endringer på produktet.

Maskinen er beregnet for industriell bruk. Den skal kun brukes av personell med tilstrekkelig teknisk opplæring.

Bruk alltid egnet personlig verneutstyr i henhold til lokale forskrifter.

Maskinen har blitt utformet og produsert i henhold til toppmoderne og høyteknologiske produksjonsmetoder. Det vil likevel finnes resterende risiko ved bruk, som beskrevet i de følgende kapitlene og i samsvar med kapittel *Tiltenkt bruk* [→ 6]. Denne håndboken fremhever potensielle farer som kan oppstå i visse situasjoner. Sikkerhetsmerknader og advarsler er merket med et av stikkordene FARE, ADVARSEL, FORSIKTIG, MERKNAD og MERK, på følgende måte:



FARE

... indikerer en overhengende fare som vil føre til dødsfall eller alvorlige personskader hvis den ikke unngås.



ADVARSEL

... indikerer en potensiell faresituasjon som kan føre til dødsfall eller alvorlige personskader.



FORSIKTIG

... indikerer en potensiell faresituasjon som kan føre til mindre alvorlige skader.



MERKNAD

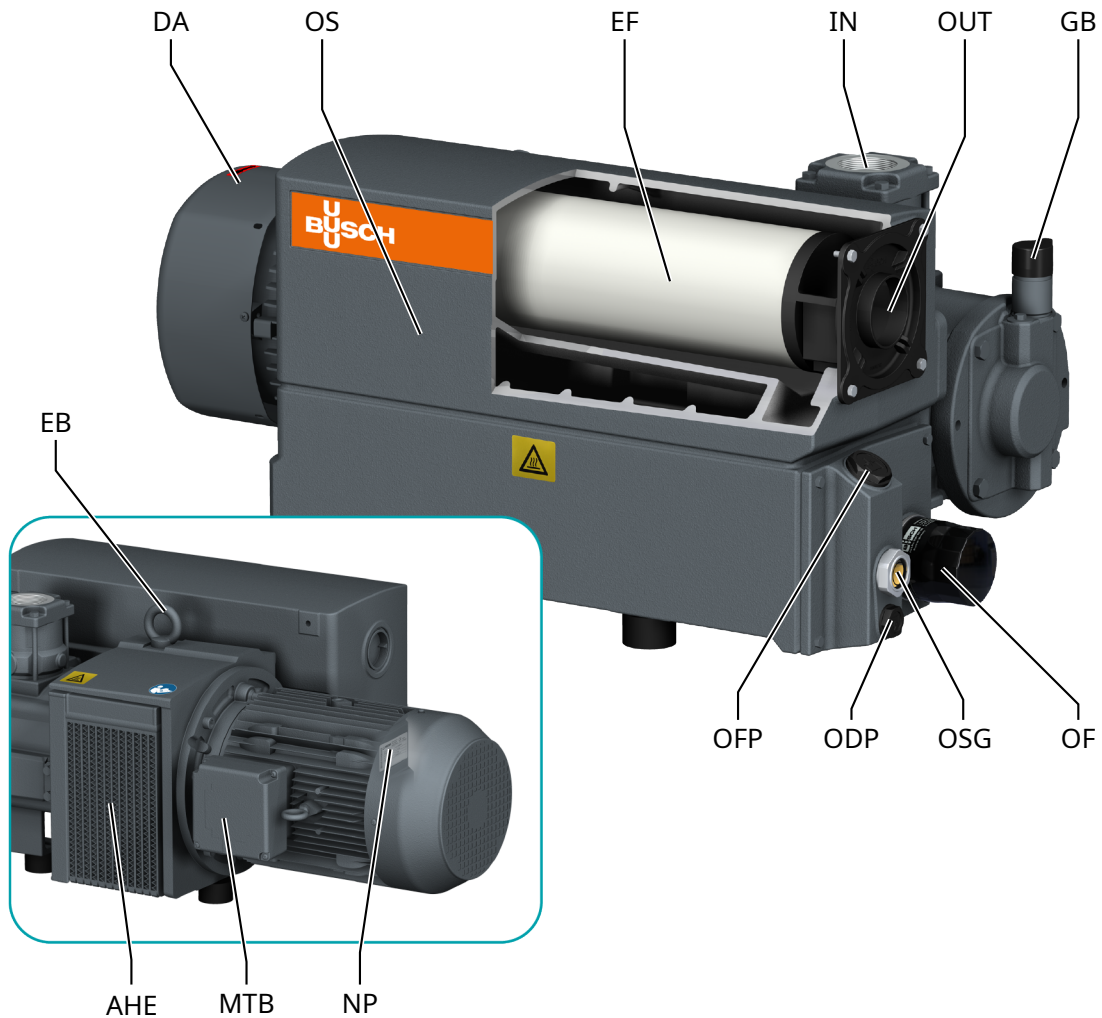
... indikerer en potensiell faresituasjon som kan føre til materielle skader.



MERK

... indikerer nyttige tips og anbefalinger i tillegg til informasjon som sikrer effektiv og problemfri drift.

2 Produktbeskrivelse



Beskrivelse			
IN	Tilslutning innsug (innløp)	UT	Tilslutning utblås (utløp)
AHE	Luft-/olje-varmeveksler	DA	Retningspil
EB	Øyebolt	EF	Eksofilter
GB	Gassballastventil	MTB	Motorens koblingsboks
NP	Pumpeskilt	ODP	Oljeavløpsplugg
OF	Oljefilter	OFP	Oljefyllingsplugg
OS	Oljeutskiller	OSG	Oljenivåglass

MERK

Teknisk begrep.

I denne håndboken brukes begrepet "maskin" når vi refererer til "vakuumpumpe".

i MERK

Illustrasjoner

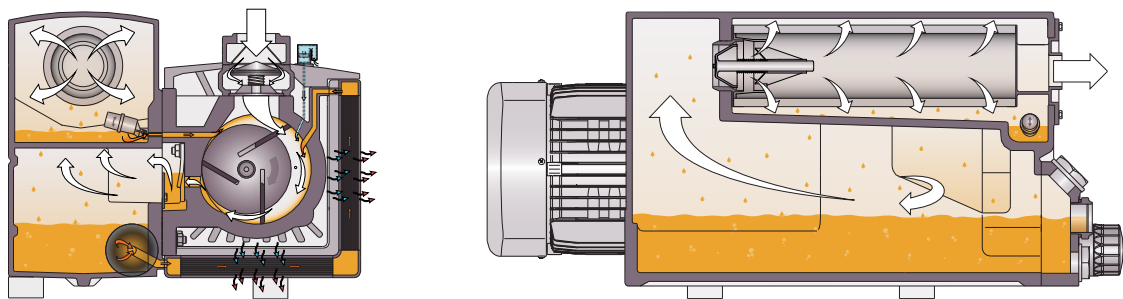
Illustrasjonene i denne håndboken kan avvike fra utseendet på maskinen.

i MERK

Produktopprikkelse

Serienummeret på merkeplaten (NP) angir produksjonsanlegget.

2.1 Driftsprinsipp



Maskinen styres av roterende lameller.

Oljen tetter gapene, smører lamellene og tar vekk kompresjonsvarmen.

Oljefilteret rengjør sirkulasjonsoljen.

Avtrekkfiltrene skiller oljen fra utløpsgassen.

2.2 Tiltent bruk



ADVARSEL

Ved utilsiktet feilaktig bruk utenfor tiltent bruk av maskinen.

Risiko for personskader!

Risiko for skade på maskinen!

Fare for miljøskader!

- Sørg for å følge alle instruksjonene som er beskrevet i denne håndboken.

maskin er beregnet for å suge opp luft og andre tørre, ikke-aggressive, ikke-giftige og ikke-eksplodive gasser.

Transport av andre medier fører til økt termisk og/eller mekanisk belastning på maskin, og er kun tillatt med godkjenning fra Busch.

maskin er ment å plasseres i et miljø uten potensiell eksplosjonsfare.

maskin er konstruert for innendørs installasjon. Dersom den skal installeres utendørs, må du kontakte en Busch-representant angående spesifikke forholdsregler.

maskin er i stand til å opprettholde sluttrykk, se *Tekniske data* [→ 36].

maskin egner seg for kontinuerlig drift ved opptil 100 mbar.

Se *Tekniske data* [→ 36] for tillatte miljøforhold.

2.3 Startkontroller

maskin leveres uten startkontroller. Styringen av maskin legges til under installasjonen.
maskin kan alternativt utstyres med startenhet eller turtallsregulering.

2.4 Standard tilleggsutstyr

2.4.1 Gassballastventil

Gassballastventilen blander prosessgassen med en begrenset mengde omgivelsesluft for å motvirke kondensering av damp i vakuumpumpe.

Gassballastventilen påvirker sluttrykket til maskinen, se *Tekniske data* [→ 36].

2.5 Valgfritt tilleggsutstyr

2.5.1 Økt strømning til gassballastventil

Den øker strømningen til gassballastventilen, og gjør det mulig å håndtere høy dampbelastning.

2.5.2 Innløpsfilter

Innløpsfilteret beskytter maskinen mot støv og andre partikler i prosessgassen. Innløpsfilteret leveres med en polyester (antistatisk)kassett.

Den festede konstruksjonen gjør det enkelt å justere posisjonen til installasjonen, og o-ringens tetting garanterer tettheten.

2.5.3 Kjøleluftavleder

Den sikrer at den avkjølte luften fra varmeveksleren (AHE) kan evakueres fra bunnen av maskinen.

2.5.4 Vann-/olje-varmeveksler

I tilfeller med ugunstige omgivelsesforhold tilbyr vi vann-/olje-varmeveksler.

Se *Kjølevannkobling (valgfri)* [→ 14].

2.5.5 Temperaturbryter

Temperaturbryteren overvåker oljetemperaturen i maskinen.

Avhengig av oljetyper, må maskinen stanses når oljen når en viss temperatur, se *Olje* [→ 38].

2.5.6 Nivåbryter

Nivåbryteren overvåker oljenivået.

Maskinen må stanses når oljenivået er for lavt.

2.5.7 Turtallsregulering

Maskinen kan alternativt utstyres med en turtallsregulering (VSD). En turtallsregulering øker maskinens pumpehastighet og sparer energi. Kontakt en Busch-representant for mer informasjon.

3 Transport



ADVARSEL

Opphengt last.

Fare for alvorlig personskade!

- Du må aldri gå, stå eller utføre arbeid under en opphengt last.



ADVARSEL

Løfting av maskinen ved hjelp av øyebolten på motoren.

Fare for alvorlig personskade!

- Ikke løft maskinen ved hjelp av øyebolten som er montert på motoren. Bare løft maskinen som vist.

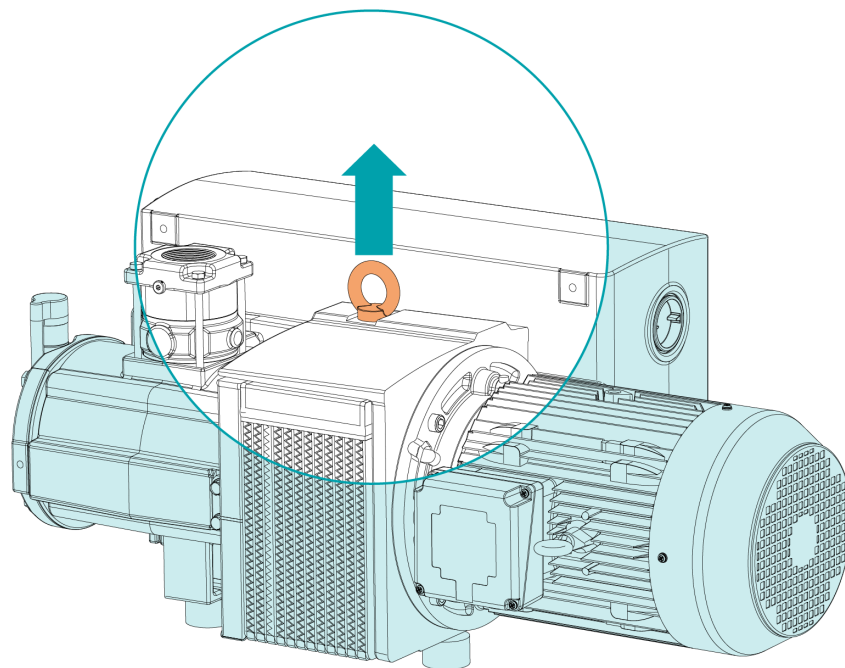


MERKNAD

I tilfeller der maskinen allerede er fylt med olje.

Å vippe en maskin som allerede er fylt med olje, kan føre til at store mengder olje renner inn i sylindere. Hvis maskinen startes mens det er store mengder olje i sylindere, vil lamellene brette umiddelbart og ødelegge maskinen!

- Oljen må tappes før maskinen transporteres. Hvis ikke, må maskinen alltid transporteres horisontalt.
- Se kapitlet *Tekniske data* [→ 36] eller typeskiltet (NP) for å finne maskinens vekt.
- Sørg for at øyebolten(e) (EB) er i feilfri stand, helt skrudd inn og strammet for hånd.



- Kontroller om maskinen har blitt skadet under transport.

Hvis maskinen er festet til en bunnplate:

- Fjern maskinen fra bunnplaten.

4 Oppbevaring

- Tett alle åpninger med teip eller bruk de medfølgende hettene.

Versjon med vann-/olje-varmeveksler:

- Pass på at kjølevannet har blitt helt tappet ut, se *Stillstand* [→ 32].

Hvis maskinen er utstyrt med turtallsregulering:



MERKNAD

Langtidslagring.

Fare for skade på maskinen!

- På grunn av lang lagringstid kan kondensatorene i turtallsreguleringen miste effektivitet på grunn av elektrokjemiske prosesser. I verste fall kan det føre til kortslutning og dermed skade på turtallsreguleringen på maskinen.
 - Koble maskinen til strømmettet hver 18 måned i 60 minutter.
-

Hvis maskinen skal lagres i mer enn 3 måneder:

- Pakk maskinen inn i en korrosjonshemmende film.
- Oppbevar maskinen innendørs, på et tørt sted uten støv, helst i originalemballasjen og i temperaturer mellom 0 ... 40 °C.

5 Installasjon

5.1 Installasjonsforhold

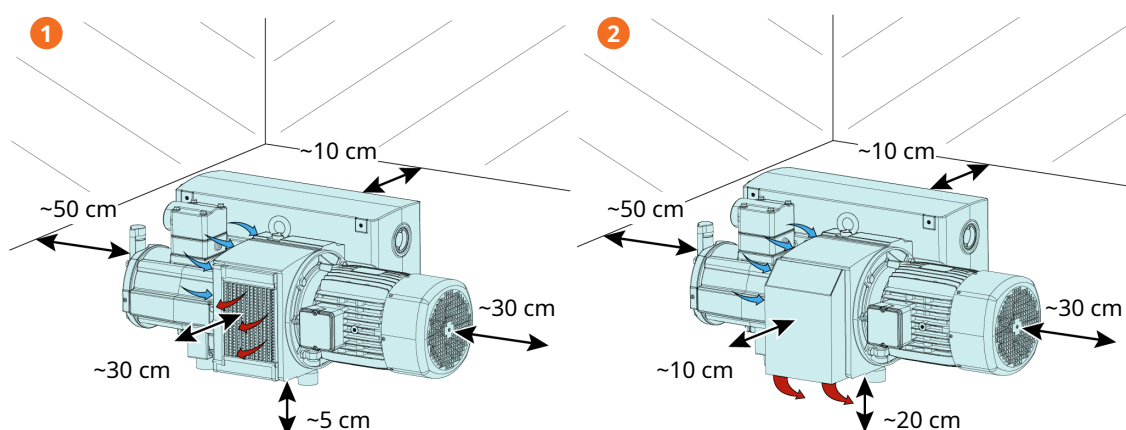
MERKNAD

Bruk av maskinen utenfor de tillatte installasjonsforholdene.

Fare for umiddelbar feil!

Effektivitetstap!

- Pass på at kravene til installasjonsforhold innfris fullt ut.



Beskrivelse

1	Standardversjon	2	Versjon med kjøleluftavleder (tilleggsutstyr)
---	-----------------	---	---

- Pass på at maskinen er plassert i et miljø som ikke innebærer eksplosjonsfare.
- Pass på at omgivelsesforholdene er i samsvar med *Tekniske data* [→ 36].
- Pass på at miljøforholdene er i samsvar med motorens og de elektriske instrumentenes klassifisering.
- Sørg for at installasjonsområdet eller stedet er beskyttet mot vær og lyn.
- Pass på at installasjonsstedet eller -lokalet er godt ventilert, slik at maskinen gis tilstrekkelig kjøling.
- Pass på at inntakene og uttakene for kjøleluft ikke er tildekket eller blokkert, og at kjøleluftstrømmen ikke forhindres på annet vis.
- Pass på at oljesiktglasset (OSG) til enhver tid er godt synlig.
- Pass på at det er nok plass til å utføre vedlikehold.
- Pass på at maskinen er horisontalt plassert eller montert. Maksimalt 1° helling i enhver retning er akseptabelt.
 - Selv 0,5° i lengderetningen, hvis det brukes nivåbryter.
- Sjekk oljenivået, se *Inspeksjon av oljenivå* [→ 27].
- Pass på at alle medfølgende deksler, beskyttelsesmekanismer, hetter osv. er montert.

Versjon med vann-/olje-varmeveksler:

- Pass på at kjølevannet oppfyller kravene, se *Kjølevannkobling (valgfri)* [→ 14].

Dersom maskinen installeres høyere enn 1000 meter over havet:

- Kontakt din Busch-representant, motoren bør graderes ned eller omgivelsestemperaturen bør begrenses.

Hvis maskinen er utstyrt med overvåkingsenheter eller sensorer:

- Sørg for at overvåkingsenhetene blir riktig tilkoblet og integrert i et kontrollsystem, slik at maskinen sperres for drift hvis sikkerhetsverdiene overskrides se *Elektrisk tilkobling av overvåkingsenheter* [→ 21].

5.2 Forbindelseslinjer/rør

- Fjern alle beskyttelsesdeksler før installasjon.
- Pass på at prosessrørene ikke legger press på maskinens koblinger, bruk om nødvendig fleksible forbindelser.
- Pass på at dimensjonene langs hele prosessrøret er minst like store som tilkoblingene på maskinen.

I tilfeller der det brukes lange prosessrør, anbefaler vi å bruke større rørstørrelser for å unngå effektivitetstap. Du må gjerne rådføre deg med en Busch-representant.

5.2.1 Sugerkobling



ADVARSEL

Ubeskyttet sugerkobling.

Fare for alvorlig personskade!

- Ikke putt hender eller fingre inn i sugerkoblingen.



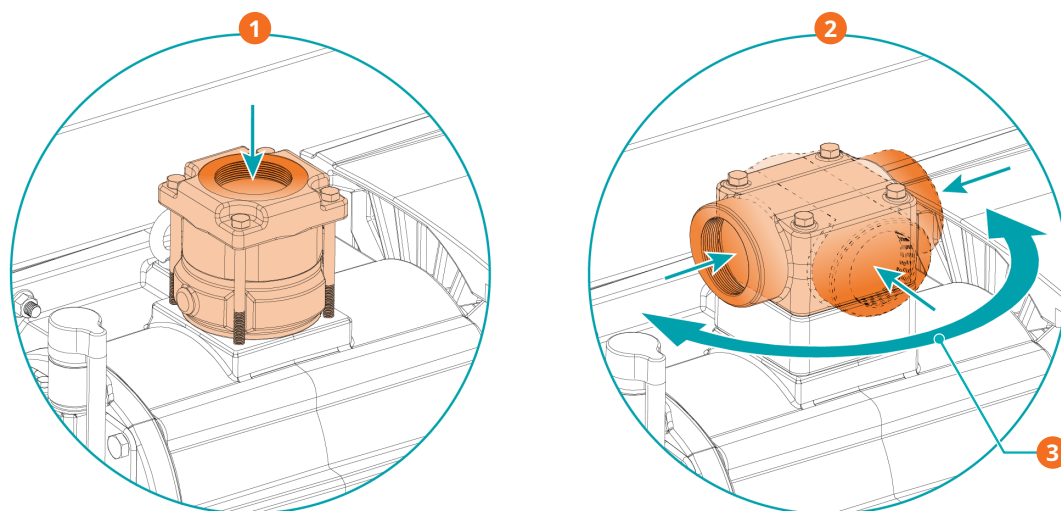
MERKNAD

Inntrengning av fremmedlegemer eller væsker.

Fare for skade på maskinen!

Hvis innløpsgassen inneholder støv eller andre uønskede solide partikler:

- Monter et egnet filter (5 eller færre mikron) oppstrøms fra maskinen.



Beskrivelse			
1	Tilslutning vakuump, med vertikal innsugsflens	2	Tilslutning vakuump, med horisontal innsugsflens
3	Kan justeres 180° (3 posisjoner)		

Koblingsstørrelse(r):

- G2 - uten inntaksfilter (IF)
- G2 ½ - med inntaksfilter (IF)
- 2" NPT - tilgjengelig for vertikale og horisontale innløpsflenser uten inntaksfilter (IF)

Dersom maskinen brukes som del av et vakuumpsystem:

- Busch anbefaler at det installeres en avstengingsventil for å forhindre at oljen strømmer i retur til vakuumpsystemet.

5.2.2 Utløpskobling



FORSIKTIG

Gassutslippet inneholder små mengder olje.

Helsefare!

Hvis luft slippes ut i rom mens personer er til stede:

- Pass på at rommet er tilstrekkelig ventilert.



MERKNAD

Utslipp av gasstrøm blokkert.

Fare for skade på maskinen!

- Pass på at gassen som slippes ut, flyter uten hindringer. Du må ikke slå av eller regulere utløpsledningen. Du må heller ikke bruke den som trykkluftkilde.

Koblingsstørrelse(r):

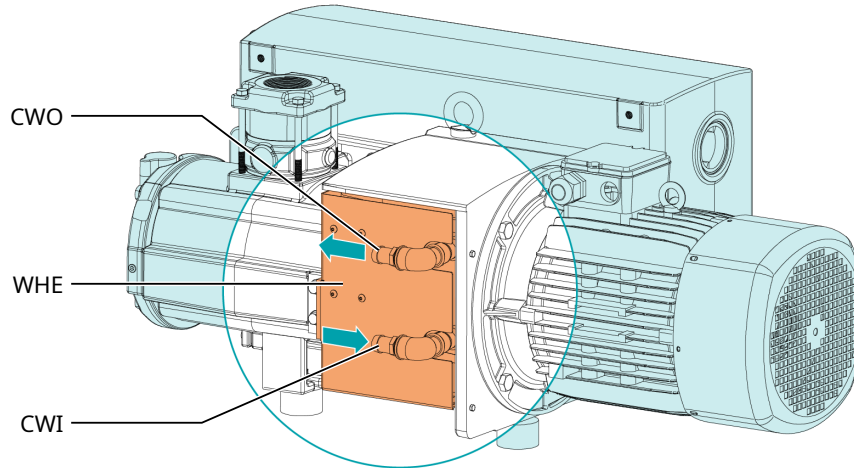
- G2 (med valgfri avtrekksflens)
- 2" NPT (med valgfri avtrekksflens)

Med mindre luften slippes ut i miljøet rett ved maskinen:

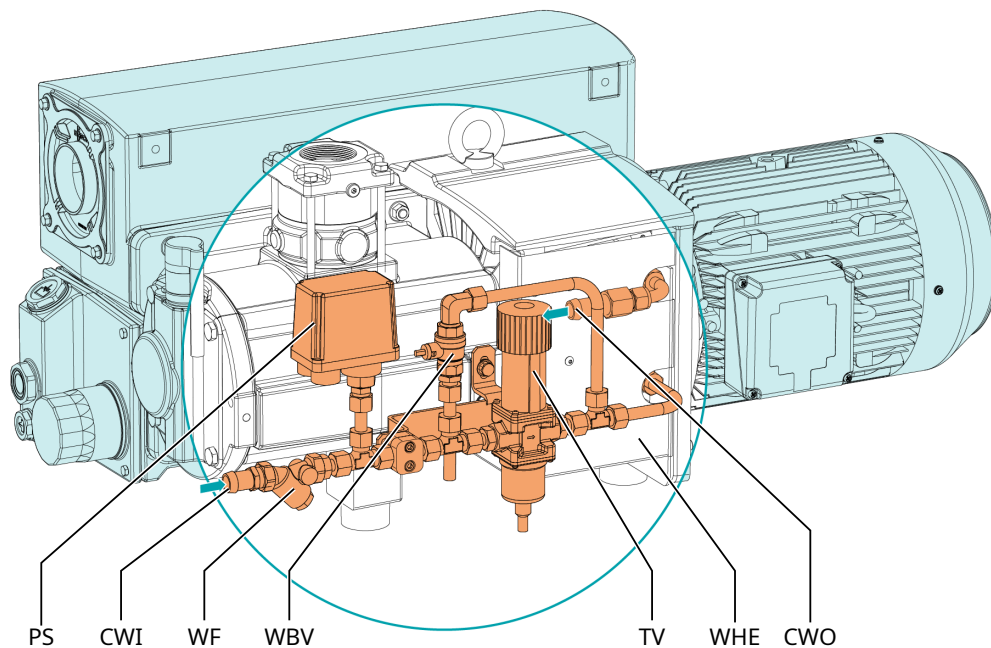
- Pass på at utløpsledningen er rettet bort fra maskinen, eller monter en væskeutskiller eller en sifong med en tappekran, slik at væske ikke kan strømme inn igjen i maskinen.

5.2.3 Kjølevannkobling (valgfri)

Vann-/olje-varmeveksler uten tilbehør for innløp



Vann-/olje-varmeveksler med tilbehør for innløp



Beskrivelse

CWI	Innløp kjølevann	CWO	Utløp kjølevann
PS	Trykkbryter	TV	Termostatventil
WBV	Omløpsventil for vann	WF	Vannfilter
WHE	Vann-/olje-varmeveksler		

Termostatventilen (TV) brukes til å styre vannstrømmen slik at maskintemperaturen holdes stabil.

Termostatventilens (TV) fabrikkinnstilling er som standard satt til posisjon 2 (omtrent 75 °C oljetemperatur).

Trykkbryteren (PS) brukes til å registrere vann i maskinens kjølesystem.

Når trykkbryteren registrerer lavere trykk enn 2 bar må maskinen stanses.

Omløpsventilen for vann (WBW) brukes første gang maskinen startes. Den skal da være åpen i ca. 90 sekunder for å prime vann-varmeveksleren, og deretter lukkes.

- Koble kjølevannkoblingene (CWI/CWO) til vannforsyningen.

Tilkoblingsstørrelse:

– 19 mm slange (CWI / CWO)

- Hvis nødvendig, koble trykkbryteren (PS) til elektrisk, se Koblingsskjema for trykkbryter til vann-/olje-varmeveksler (valgfri).
- Pass på at kjølevannet oppfyller følgende krav:

Min. forsyningskapasitet	l/min	2,5
Vanntrykk	bar	2 ... 6
Tilførselstemperatur	°C	+5 ... +35
Krav til trykkforskjell for tilførsel og retur	bar	≥ 1

- Vi anbefaler følgende kjølevannkvalitet for å redusere vedlikeholdsbehovene og sikre at produktet har lengst mulig levetid:

Hardhet	mg/l (ppm)	<90
Egenskaper	Ren og gjennomsiktig	
pH-verdi		7 ... 8
Partikkelstørrelse	µm	<200
Klorid	mg/l	<100
Elektrisk konduktivitet	µS/cm	≤100
Fri klorid	mg/l	<0,3
Materialer i kontakt med kjølevann	Rustfritt stål, kobber og støpejern	



MERK

Enhetskonvertering for vannets hardhet.

1 mg/l (ppm) = 0,056 °dh (tysk grad) = 0,07 °e (engelsk grad) = 0,1 °fH (fransk grad)

5.3 Påfylling av olje



MERKNAD

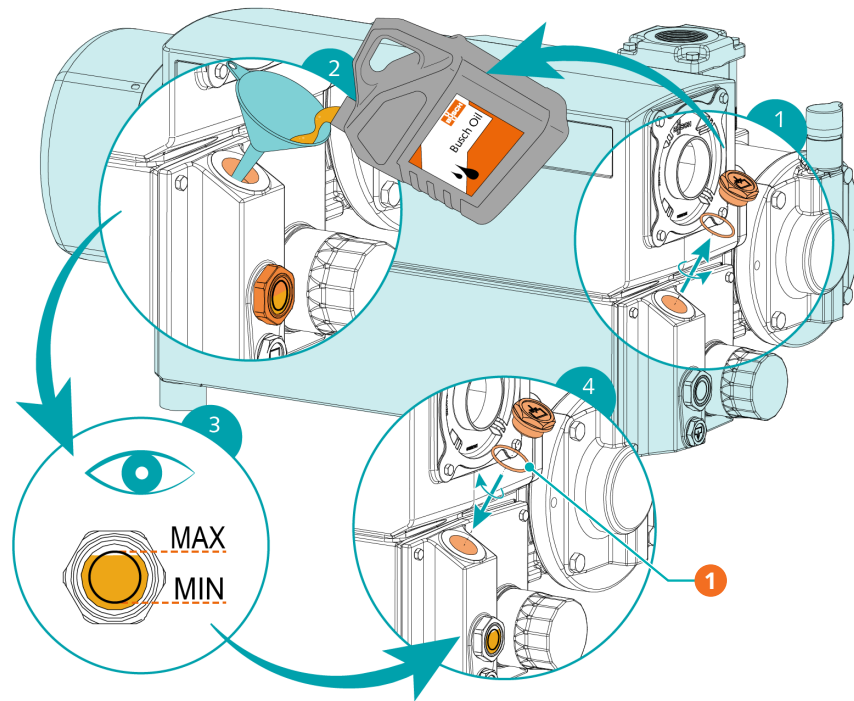
Bruk av uegnet olje.

Fare for umiddelbar feil!

Effekttap!

- Bruk kun en oljetype som tidligere har blitt godkjent og anbefalt av Busch.

For oljetype og oljemengde se *Tekniske data* [→ 36] og *Olje* [→ 38].



Beskrivelse

1	1 stk. O-ringer, delenr.: se «Servicesett» (reservedeler)
---	---

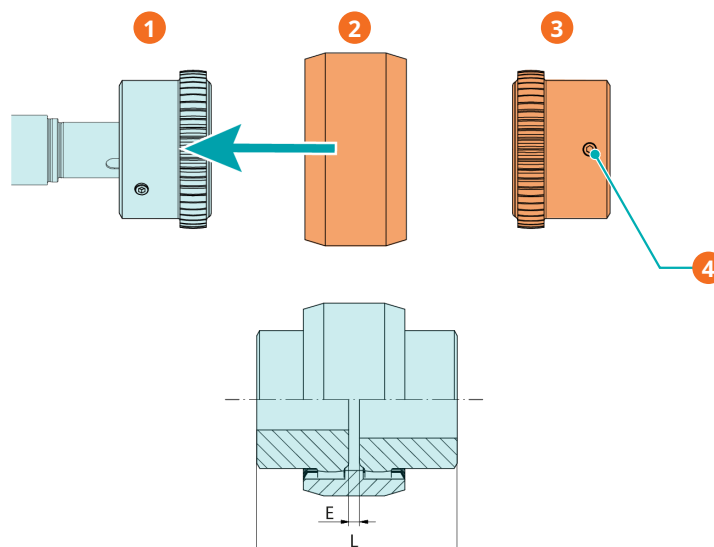
5.4 Montere kopligen



MERK

Radialskruer.

For problemfri bruk kan du bruke gjengelim for å sikre radialskruen.



Beskrivelse

1	Koplingsnav (maskinside)	2	Koplingsmuffe
---	--------------------------	---	---------------

Beskrivelse			
3	Koplingsnav (motorside)	4	Radialskruer / maks. tillatt moment: 10 Nm

Maskintype	Koplingsstørrelse	Verdi "E" (mm)	Verdi «L» (mm)
RD 0200 A	BoWex® M-48	4	104
RD 0240 A			
RD 0300 A			
RD 0360 A			

Ved levering av maskin uten motor:

- Monter det andre koplingsnavet på motorakselen (leveres separat).
- Juster muffen aksialt slik at verdi «E» (eller «L») nås.
- Når du har justert koplingen, låser du koplingsnavet ved å stramme radialskruen.
- Monter motoren på maskinen ved å inkludere koplingsmuffen.

For mer informasjon om koplingen kan gå til www.ktr.com og laste ned bruksanvisningen til BoWex®-koplingen.

Engelsk	Tysk	Fransk
		
<i>Brukermanual - Engelsk</i>	<i>Brukermanual - Tysk</i>	<i>Brukermanual - Fransk</i>

6 Elektrisk tilkobling



FARE

Strømførende kabler.

Fare for elektrisk støt.

- Arbeid på elektriske installasjoner må kun utføres av kvalifisert personell.

STRØMBESKYTTELSE AV KUNDENS INSTALLASJON:



FARE

Manglende strømbeskyttelse.

Fare for elektrisk støt.

- Beskyttelse mot støt i henhold til EN 60204-1 må sikres av kunden ved installasjon.
- Den elektriske installasjonen må følge gjeldende nasjonale og internasjonale standarder.



MERKNAD

Elektromagnetisk kompatibilitet.

- Sørg for at motoren på maskinen ikke vil bli påvirket av elektriske eller elektromagnetiske forstyrrelser fra strømmettet. Ta om nødvendig kontakt med Busch for råd og veiledning.
- Sørg for at maskinens EMC-klasse er i samsvar med kravene i ditt strømmnett. Hvis nødvendig må du også sørge for ytterligere forebygging av innblanding (for maskinens EMC, se *EU-samsvarserklæring* [→ 39] eller *Samsvarserklæring for Storbritannia* [→ 40]).

6.1 Maskin levert med styreboks (tilleggsutstyr)



FARE

Strømførende kabler.

Fare for elektrisk støt.

- Arbeid på elektriske installasjoner må kun utføres av kvalifisert personell.
- Sørg for at strømforsyningen til motoren er kompatibel med dataene på typeplaten på styreboksen.
- Hvis maskinen er utstyrt med en strømkontakt, må det installeres en jordfeilbryter for å beskytte personer i tilfelle feil på isolasjonen.
 - Busch anbefaler installasjon av en type B restbeskyttelsesenheter som er egnet for den elektriske installasjonen.
- Hvis styretavlen ikke er utstyrt med en låsbar utkoblingsbryter, skal strømtilførsel utstyres med en slik bryter slik at maskinen er fullstendig sikret under vedlikeholdsarbeid.
- Motoren må utstyres med et overlastvern som er i henhold til EN 60204-1.
- Koble til jordlederen.

- Elektrisk tilkobling av styretavlen..



MERKNAD

Feil tilkobling.

Fare for skade på styreboks og motor!

- Kablingsskjemaene nedenfor er standard koblingsskjemaer. Sjekk innsiden av styreboksen for instruksjoner/diagrammer for motortilkobling.

6.2 Maskin levert uten kontrollboks eller turtallsregulering (VSD)



FARE

Strømførende kabler.

Fare for elektrisk støt.

- Arbeid på elektriske installasjoner må kun utføres av kvalifisert personell.



MERK

Drift med variabel hastighet, dvs. med turtallsregulering eller mykstarter, er tillatt så lenge motoren er godkjent og hastigheten holdes innenfor tillatt motorhastighetsområde (se Tekniske data [→ 36]).

Du må gjerne rådføre deg med en Busch-representant.

- Pass på at strømforsyningen til motoren er kompatibel med dataene på motorens merkeplate.
- Hvis maskinen er utstyrt med en strømkontakt, må det installeres en jordfeilbryter for å beskytte personer i tilfelle feil på isolasjonen.
 - Busch anbefaler installasjon av en type B restbeskyttelsesenhet som er egnet for den elektriske installasjonen.
- Bruk en låsbar frakoblingsbryter eller nødstoppbryter på strømledningen, slik at maskinen er helt sikret i tilfelle en nødsituasjon.
- Utstyr strømledningen med en låsbar utkoblingsbryter, slik at maskinen er fullstendig sikret under vedlikeholdsarbeid.
- Motoren må utstyres med et overlastvern som er i henhold til EN 60204-1.
 - Busch anbefaler å installere en D-kurvekrets-bryter.
- Koble til jordlederen.
- Elektrisk tilkobling til motoren.



MERKNAD

Feil tilkobling.

Fare for skade på motoren!

- Kablingsskjemaene nedenfor er standard koblingsskjemaer. Sjekk innsiden av terminalboksen for instruksjoner/diagrammer for motortilkobling.

6.3 Maskin levert med turtallsregulering (ekstrautstyr)



FARE

Strømførende kabler. Alt arbeid på turtallsreguleringen og motoren.

Fare for elektrisk støt!

- Arbeid på elektriske installasjoner må kun utføres av kvalifisert personell.



FARE

Vedlikeholdsarbeid uten frakobling av turtallsreguleringen.

Fare for elektrisk støt.

- Kople fra og isoler drivenheten for turtallsregulering før det utføres arbeid på den. Det er høyspenning ved terminalene og i turtallsreguleringen i opptil 10 minutter etter frakobling fra strømforsyningen.
- Bruk alltid et egnet multimeter til å sikre at det ikke er spenning på noen av omformerens strømterminaler før noe arbeid påbegynnes.
- Sørg for at strømforsyningen til driveren er kompatibel med dataene på typeplaten på turtallsreguleringen.
- Hvis maskinen er utstyrt med en strømkontakt, må det installeres en jordfeilbryter for å beskytte personer i tilfelle feil på isolasjonen.
 - Busch anbefaler installasjon av en type B restbeskyttelsesenheter som er egnet for den elektriske installasjonen.
- Hvis turtallsreguleringen ikke er utstyrt med en låsbar utkoblingsbryter, skal strømtilførsel utstyres med en slik bryter slik at maskinen er fullstendig sikret under vedlikeholdsarbeid.
- Motoren må utstyres med et overlastvern som er i henhold til EN 60204-1.
 - Busch anbefaler å installere en C-kurvekrets bryter.
- Koble til jordlederen.
- Elektrisk tilkobling av turtallsregulering (VSD).



MERKNAD

Tillatt motorhastighet overgår anbefalingen.

Fare for skade på maskinen!

- Kontroller tillatt turtallsområde, se *Tekniske data* [→ 36].



MERKNAD

Feil tilkobling.

Fare for skade på drivverket på turtallsreguleringen!

- Koblingsskjemaene nedenfor er standard koblingsskjemaer. Kontroller tilkoblingsinstruksjonene/-diagrammene.

6.4 Koblingsdiagram for trefaset motor

! MERKNAD

Feil rotasjonsretning.

Fare for skade på maskinen!

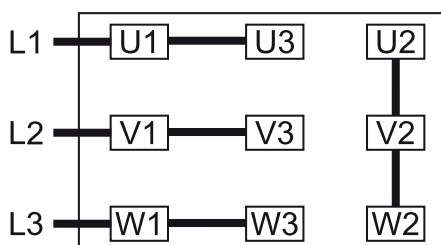
- Bruk med feil rotasjonsretning kan ødelegge maskinen på kort tid! Før oppstart må du påse at maskinen brukes i riktig retning.

- Fastslå den tiltenkte rotasjonsretningen ved hjelp av pilen (påfestet eller påstøpt).
- Drei motoren litt.

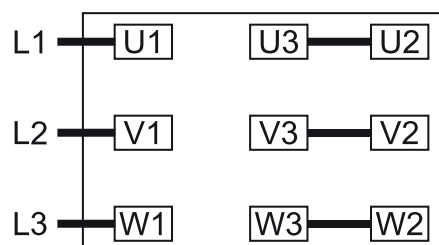
Hvis motorrotasjonen må endres:

- Bytt to av motorfaseledningene.

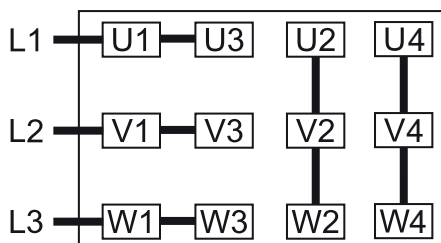
Dobbel stjernekobling, motor for flere spenningsnivåer med 9 pinner (lavspenning):



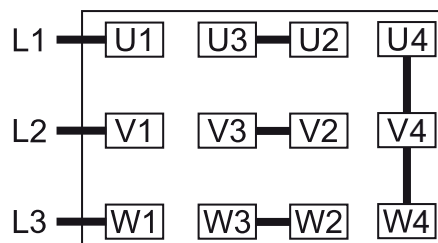
Stjernekobling, motor for flere spenningsnivåer med 9 pinner (høyspenning):



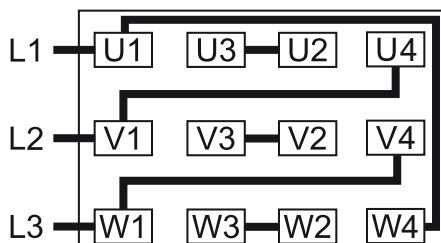
Dobbel stjernekobling, motor for flere spenningsnivåer med 12 pinner (lavspenning):



Stjernekobling, motor for flere spenningsnivåer med 12 pinner (høyspenning):



Trekantkobling, motor for flere spenningsnivåer med 12 pinner (middels spenning):



6.5 Elektrisk tilkobling av overvåkningsenheter

i MERK

For å forhindre eventuelle plagsomme alarmer, anbefaler Busch at kontrollsystemet konfigureres med en tidsforsinkelse på minst 20 sekunder.

6.5.1 Koblingskjema for nivåbryter (tilleggsutstyr)

Delenr.: 0652 567 576

Kobling: M12x1, 4-pinner

Elektriske data:

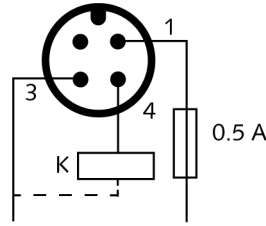
$U = 10 - 30 \text{ V DC}$

$I \text{ forbruk} : < 15 \text{ mA}$

$I \text{ maks. strøm} : 150 \text{ mA}$

Overgangspunkt:

Pinne 1 = lavt nivå



1 = brun: forsyning +24 V DC

3 = blå: forsyning 0 V DC

4 = svart: signal, lavt nivå

MERK:

For denne enheten kan den anbefalte tidsforsinkelsen for å forhindre falske alarmer være opptil 240 sekunder.

6.5.2 Koblingskjema for temperaturbryter (tilleggsutstyr)

Delenr.: 0651 566 632

Kobling: M12x1, 4-pinner

Elektriske data:

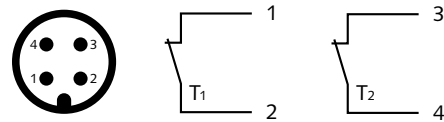
$U = \leq 250 \text{ V AC/DC (50/60 Hz)} ; I = \leq 1 \text{ A}$

Overgangspunkt:

T_1 pinne 1 + 2 = $110 \text{ }^\circ\text{C}^*$

T_2 pinne 3 + 4 = $130 \text{ }^\circ\text{C}^*$

* Omkoblingspunktverdien avhenger av oljetypen, se Olje [→ 38].



1 = brun; 2 = hvit;

3 = blå; 4 = svart

6.5.3 Koblingskjema for trykkbryter til vann-/olje-varmeveksler (valgfri)

Delenr.: 0653 000 002

Elektriske data:

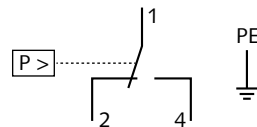
$U = 230 \text{ VAC} ; I = 1 \text{ A}$

$U = 24 \dots 100 \text{ VDC} ; I = 0,5 \dots 2 \text{ A}$

Kontakt: Normalt åpen

Overgangspunkt:

$P_{\text{utkopling}} = 2 \text{ bar (relativ)} \blacktriangleright \text{ min. tillatte trykk}$



7 Idriftsettelse

MERKNAD

Maskinen kan leveres uten olje.

Bruk uten olje vil ødelegge maskinen på kort tid!

- Før idriftsettelse må maskinen fylles med olje, se *Påfylling av olje* [→ 15].



FORSIKTIG

Under drift kan maskinens overflate nå temperaturer på over 70 °C.

Fare for brannskader!

- Unngå kontakt med maskinen under og like etter bruk.

FORSIKTIG



Støy fra maskin som kjører.

Fare for hørselsskader!

Hvis personer oppbevarer seg over lengre tid i nærheten av en maskin som ikke er støyisolert:

- Sørg for å bruke hørselvern til enhver tid.

- Pass på at installasjonsforholdene (se *Installasjonsforhold* [→ 11]) oppfylles.

Versjon med vann-/olje-varmeveksler:

- Slå på vannforsyningen.
- Slå på maskinen.
- Pass på at maksimalt tillatt antall starter ikke overskrider 12 starter per time. Disse startene skal spres gjennom timen.
- Pass på at driftsforholdene er i samsvar med *Tekniske data* [→ 36].

Så snart maskinen brukes under normale driftsforhold:

- Mål motorstrømmen, og noter den ned så den kan brukes som referanse ved fremtidig vedlikeholdsarbeid og feilsøking.

7.1 Transport av kondenserende damp

Vanndamp i gasstrømmen kan tolereres innenfor visse grenser. Transport av andre typer damp må klareres med Busch.

Hvis kondenserende damp skal transporteres:

START

- Lukk isolasjonsventilen*
- Varm opp maskinen
- Vent i 30 minutter
- Åpne innsugsventilen* og gjennomfør prosessen
- Lukk isolasjonsventilen*
- Vent i 30 minutter

SLUTT

** ikke inkludert i leveransen*

8 Vedlikehold



FARE

Strømførende kabler.

Fare for elektrisk støt.

- Arbeid på elektriske installasjoner må kun utføres av kvalifisert personell.



ADVARSEL



Maskiner som er kontaminerte med farlige stoffer.

Fare for forgiftning!

Fare for infeksjoner!

Hvis maskinen er forurenset med skadelige stoffer:

- Bruk verneutstyr som er egnet for formålet.



FORSIKTIG

Varm overflate.

Fare for brannskader!

- Maskinen må kjøles ned før det utføres noen handling som innebærer å berøre maskinen.



FORSIKTIG

Ikke-forskriftsmessig vedlikehold av maskinen.

Risiko for personskader!

Fare for umiddelbar feil og effekttap!

- Vedlikeholdsarbeid må kun utføres av kvalifisert personell.
- Følg de angitte vedlikeholdsintervallene eller rådfør deg med en Busch-representant angående service.



MERKNAD

Bruk av uegnede rengjøringsmidler.

Risiko for at sikkerhetsmerker og beskyttelsesmaling fjernes!

- Ikke bruk inkompatible løsemidler når du rengjør maskinen.

- Slå av maskin og lås den slik at den ikke kan startes ved et uhell.
- Luft ut de tilkoblede ledningene til det atmosfæriske trykket.

Versjon med vann-/olje-varmeveksler:

- Slå av vannforsyningen.

Hvis nødvendig:

- Koble fra alle tilkoblingene.

Hvis maskinen er utstyrt med turtallsregulering:



FARE

Vedlikeholdsarbeid uten frakobling av turtallsreguleringen.

Fare for elektrisk støt.

- Kople fra og isoler drivenheten for turtallsregulering før det utføres arbeid på den. Det er høyspenning ved terminalene og i turtallsreguleringen i opptil 10 minutter etter frakobling fra strømforsyningen.
- Bruk alltid et egnet multimeter til å sikre at det ikke er spenning på noen av omformerens strømterminaler før noe arbeid påbegynnes.



FARE

Strømførende kabler. Alt arbeid på turtallsreguleringen og motoren.

Fare for elektrisk støt!

- Arbeid på elektriske installasjoner må kun utføres av kvalifisert personell.

8.1 Vedlikeholdsskjema

Vedlikeholdsintervallene avhenger i stor grad av de aktuelle driftsforholdene. Intervallene som er oppgitt nedenfor, er å anse som et utgangspunkt, og må kortes ned eller forlenges dersom det er behov for det. Under spesielt hard bruk eller belastende drift, for eksempel ved mye støv i omgivelsene eller i prosessgassen, eller ved kontaminering eller inntrengning av prosessmateriale, kan det være nødvendig å forkorte vedlikeholdsintervallene vesentlig.

Vedlikeholdsarbeid	Intervall	
	Normal bruk	Hard bruk
<ul style="list-style-type: none"> • Sjekk oljenivået, se <i>Inspeksjon av oljenivå</i> [→ 27]. 	Daglig	
<ul style="list-style-type: none"> • Kontroller maskin for oljelekkasje. I tilfelle lekkasje må maskinen repareres (kontakt Busch). <p>Hvis det installeres et innløpsfilter:</p> <ul style="list-style-type: none"> • Sjekk innløpsfilterkassetten og bytt den ut om nødvendig. 	Månedlig	
<ul style="list-style-type: none"> • Skift oljen, oljefilteret (OF) og utblåsningsfilteret (EF). • Rengjør maskinen og luft-varmeveksleren for støv og smuss (se <i>Rengjøring av luft-/varmeveksler</i> [→ 30]). • Rengjør gassballastventilen (GB). 	Etter maks. 4000 timer, senest etter 1 år	<p>For RD 0200 A: etter maks. 3600 timer, senest etter 6 måneder</p>
		<p>For RD 0240 A: etter maks. 3000 timer, senest etter 6 måneder</p>
		<p>For RD 0300 A: etter maks. 2400 timer, senest etter 6 måneder</p>
		<p>For RD 0360 A: etter maks. 2000 timer, senest etter 6 måneder</p>

- Ta kontakt med Busch angående inspeksjon. Overhal maskinen hvis nødvendig.

Hvert 5. år

* Serviceintervall for syntetisk olje. Ved bruk av mineralolje kreves hyppigere service. Kontakt kundeservice hos Busch

8.2 Inspeksjon av oljenivå

- Slå av maskinen.
- Når maskinen er stanset, venter du ett minutt før du sjekker oljenivået.



- Fyll opp ved behov, se *Oljepåfylling* [→ 15].

8.3 Oljeskift og filterbytte

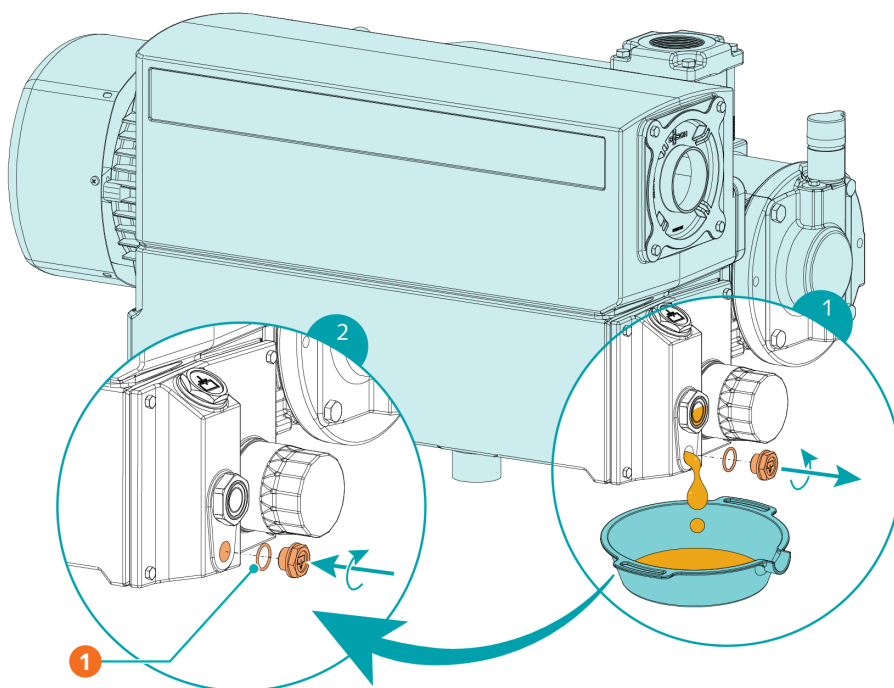
! MERKNAD

Bruk av uegnet olje.

Fare for umiddelbar feil!

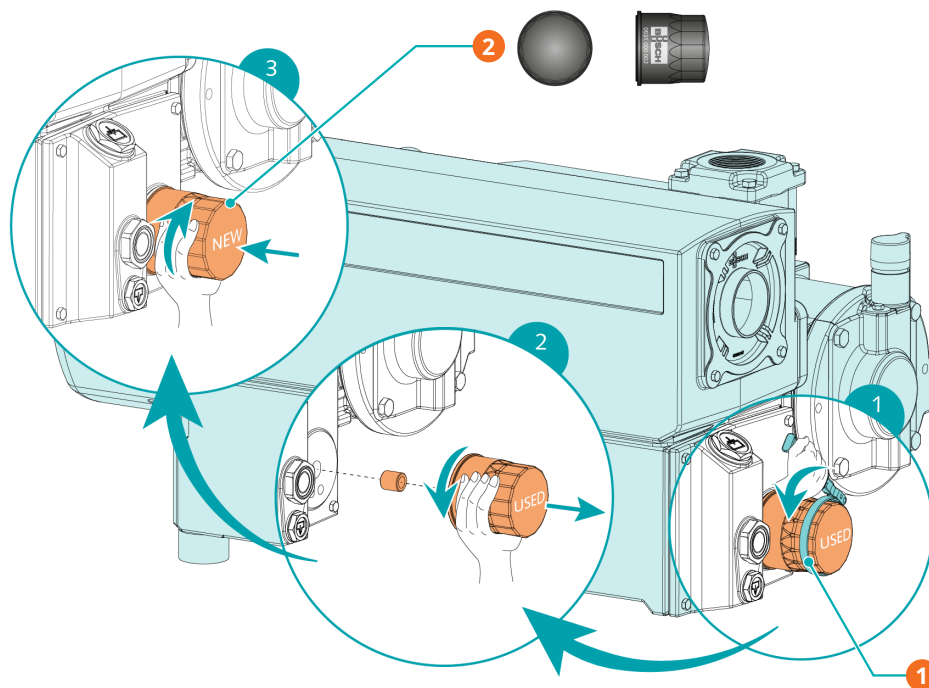
Effekttap!

- Bruk kun en oljetype som tidligere har blitt godkjent og anbefalt av Busch.



Beskrivelse

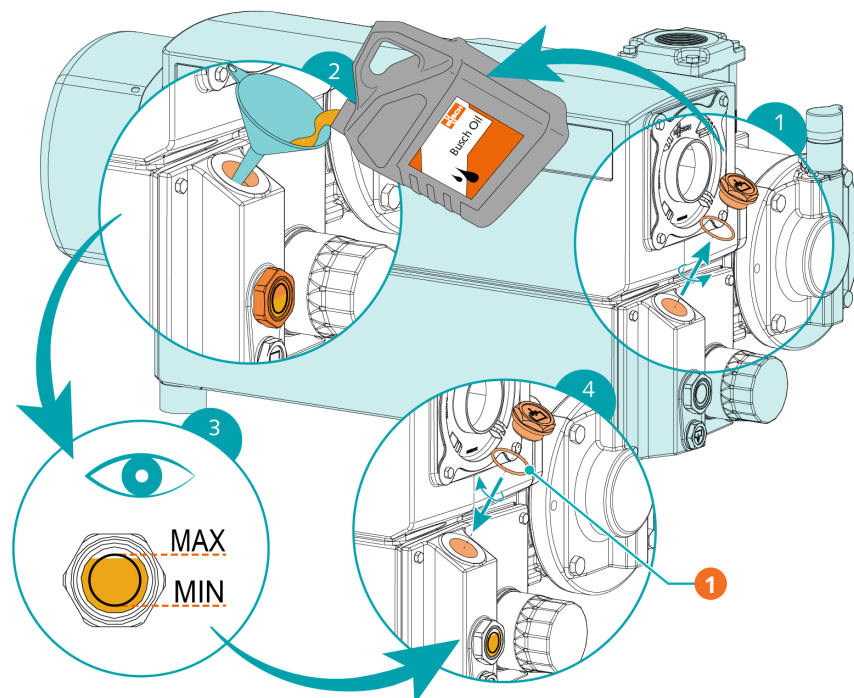
1	1 stk. O-ringer, delenr.: se «Servicesett» (reservedeler)
---	---



Beskrivelse

1	Oljefilternøkkel	2	1 stk. oljefilter (OF), delenr.: se «Service-sett» (kapittel Reservedeler - Originale reservedeler fra Busch)
---	------------------	---	---

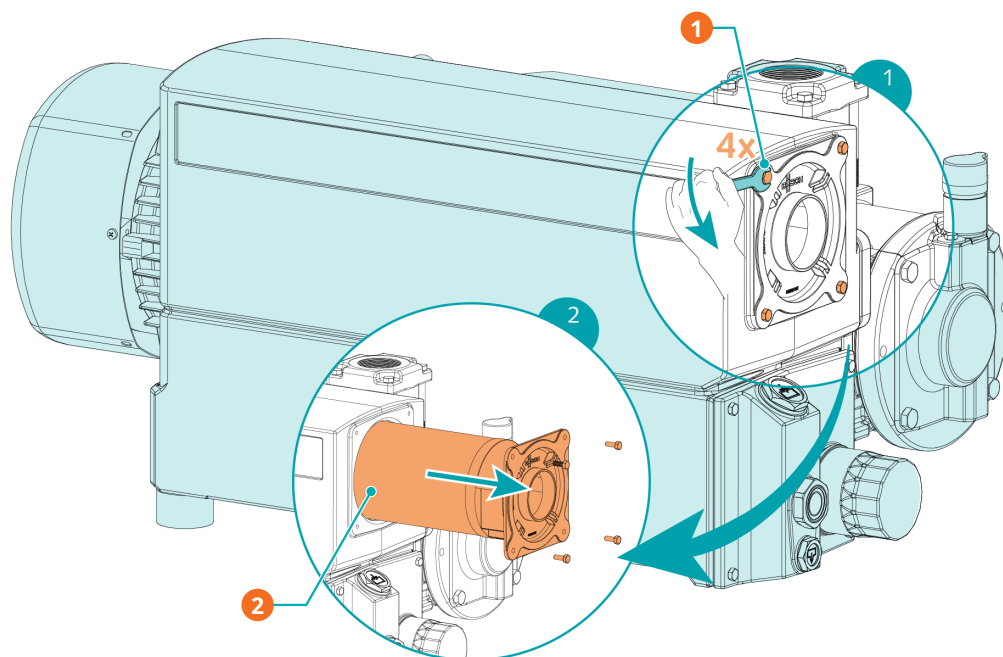
For oljetype og oljemengde se *Tekniske data* [→ 36] og *Olje* [→ 38].



Beskrivelse

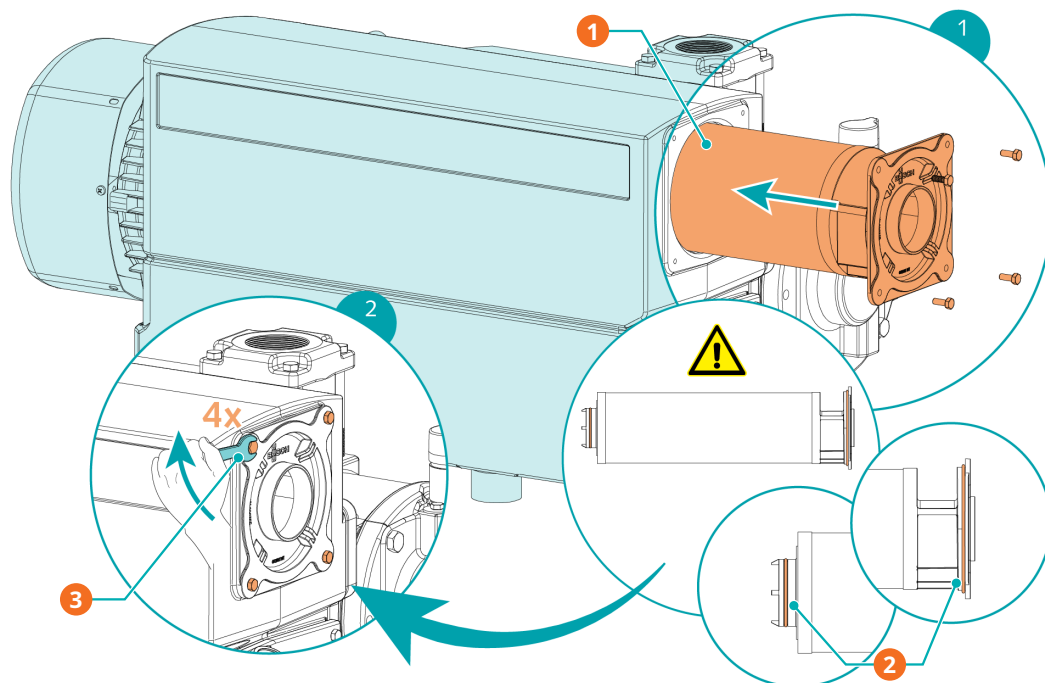
1	1 stk. O-ringer, delenr.: se «Servicesett» (reservedeler)		
---	---	--	--

8.4 Bytte av avtrekksfilter



Beskrivelse

1	10 mm fastnøkkel	2	1 stk. eksosfilter (EF)
---	------------------	---	-------------------------

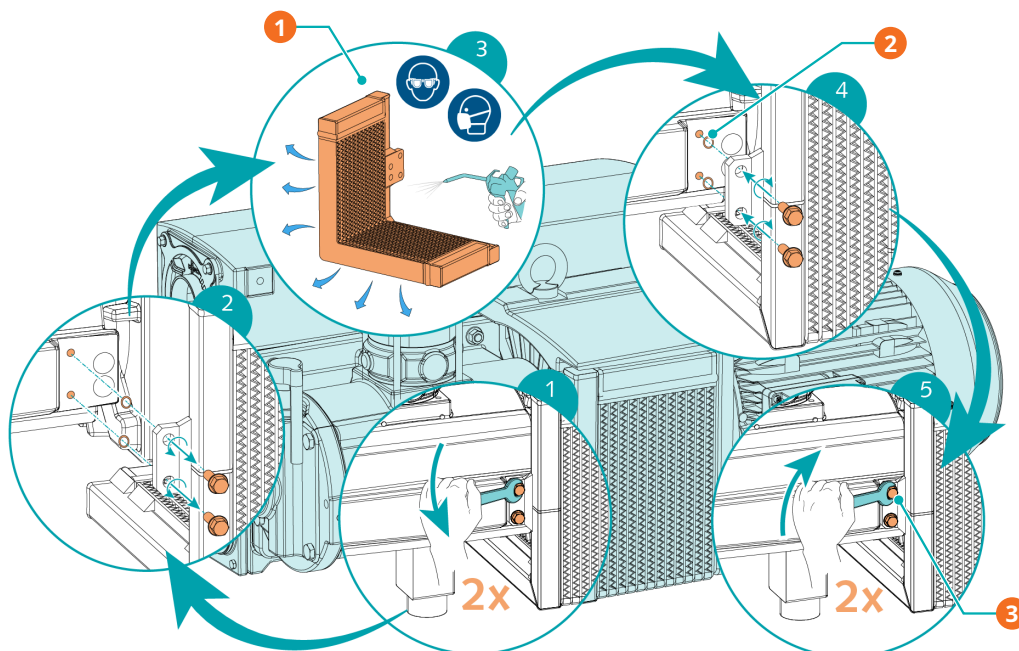


Beskrivelse

1	1 stk. utblåsningsfilter, art.nr.: se «Servicesett» (kapittel Reservedeler - Originale reservedeler fra Busch)	2	Kontroller 2 stk. O-ringer
3	10 mm fastnøkkel / maks. tillatt moment: 4 Nm		

8.5 Rengjøring av luft-/varmeveksler

- Sørg for at maskinen er tappet for olje før du rengjør luft-/varmeveksleren (se *Oljeskift og filterbytte* [→ 27]).
- Kjør maskinen uten olje og ved atmosfærisk trykk i maksimalt 1 minutt for å tømme radiatoren.
- Sørg for å beskytte de åpne hydrauliske koblingene for å unngå forurensning.



Beskrivelse

1	Bruk trykkluft og benytt vernebriller og maske	2	2 stk. O-ringer, delenr.: se «Servicesett» (reservedeler)
3	13 mm fastnøkkel / maks. tillatt moment: 20 Nm		

9 Overhaling



ADVARSEL



Maskiner som er kontaminerte med farlige stoffer.

Fare for forgiftning!

Fare for infeksjoner!

Hvis maskinen er forurenset med skadelige stoffer:

- Bruk verneutstyr som er egnet for formålet.



MERKNAD

Feil montering.

Fare for umiddelbar feil!

Effekttap!

- Eventuell demontering av maskinen utover det som er beskrevet i denne håndboken skal utføres av teknisk personell som er godkjent av Busch.

Hvis maskinen har transportert gass som ble kontaminert av fremmedlegemer som er helseskadelige:

- Rens maskinen så godt det lar seg gjøre, og før opp informasjon om kontamineringen i en "kontamineringserklæring".

Busch vil kun ta imot maskiner som leveres med en ferdig utfylt "kontamineringserklæring" med en juridisk bindende signatur (skjemaet kan lastes ned fra www.buschvacuum.com).

10 Stillstand



FARE

Strømførende kabler.

Fare for elektrisk støt.

- Arbeid på elektriske installasjoner må kun utføres av kvalifisert personell.



FORSIKTIG

Varm overflate.

Fare for brannskader!

- Maskinen må kjøles ned før det utføres noen handling som innebærer å berøre maskinen.

- Slå av maskin og lås den slik at den ikke kan startes ved et uhell.
- Koble fra strømforsyningen.
- Luft ut de tilkoblede ledningene til det atmosfæriske trykket.

Versjon med vann-/olje-varmeveksler:

- Slå av vannforsyningen.
- Koble fra vannforsyningen.
- Åpne omløpsventilen for vann (WBV).
- Blås gjennom kjølevanninntaket med trykkluft.
- Koble fra alle koblinger.

Hvis maskinen skal til oppbevaring:

- Se *Oppbevaring* [→ 10].

10.1 Demontering og avhending

- Tapp ut og samle opp oljen.
- Pass på at det ikke drypper olje på gulvet.
- Fjern avtrekksfiltrene.
- Fjern oljefilteret.
- Spesialavfall må fjernes fra maskinen.
- Spesialavfall må avhendes i henhold til relevante forskrifter.
- Kast maskin som skrapmetall.

11 Reservedeler



MERKNAD

Bruk av reservedeler som ikke er levert av Busch.

Fare for umiddelbar feil!

Effektivitetstap!

- Det anbefales kun å bruke originale reservedeler og forbruksmaterialer fra Busch for at maskinen skal fungere korrekt og garantien være gyldig.

Reservedelsett	Beskrivelse	Delenr.
Servicesett (RD 0200 / 0240 / 0300 / 0360 A)	Inkluderer alle delene som trengs for vedlikehold.	0992 573 694

Hvis det er behov for andre deler:

- Kontakt din Busch-representant.

12 Feilsøking



FARE

Strømførende kabler.

Fare for elektrisk støt.

- Arbeid på elektriske installasjoner må kun utføres av kvalifisert personell.



FARE

Strømførende kabler. Alt arbeid på turtallsreguleringen og motoren.

Fare for elektrisk støt!

- Arbeid på elektriske installasjoner må kun utføres av kvalifisert personell.



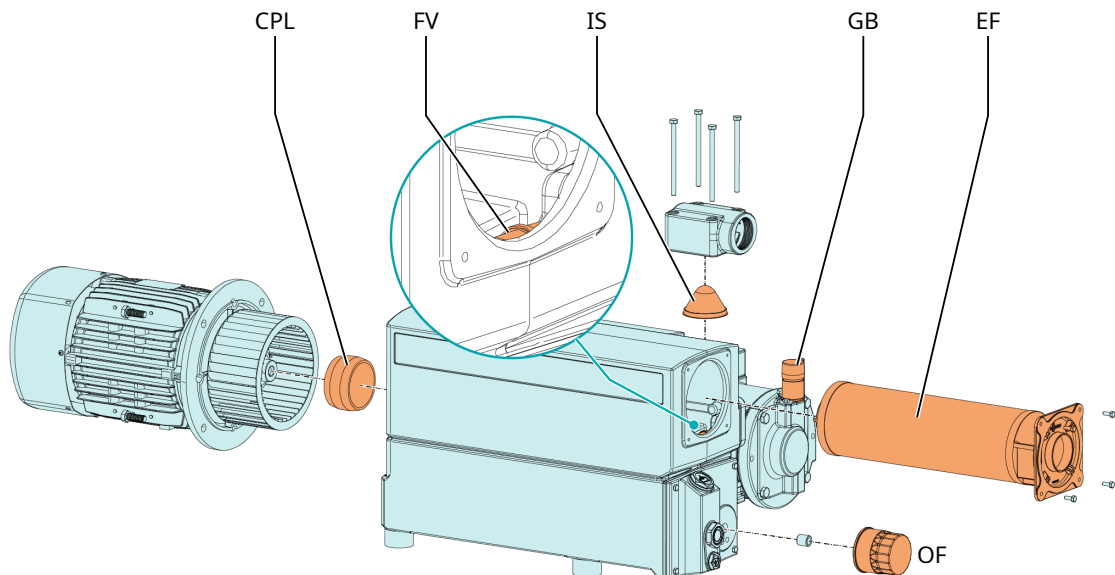
FORSIKTIG

Varm overflate.

Fare for brannskader!

- Maskinen må kjøles ned før det utføres noen handling som innebærer å berøre maskinen.

Illustrasjonen viser deler som kan være berørt under feilsøking:



Problem	Mulig årsak	Løsning
Maskinen starter ikke.	Motoren tilføres ikke riktig spenningsnivå.	<ul style="list-style-type: none"> • Sjekk strømforsyningen.
	Motoren er defekt.	<ul style="list-style-type: none"> • Skift ut motoren.
	Koplingen (CPL) er defekt.	<ul style="list-style-type: none"> • Skift ut koplingen (CPL).

Problem	Mulig årsak	Løsning
Maskinen bråker kraftig under drift.	Slitt kopling (CPL).	<ul style="list-style-type: none"> • Skift ut koplingen (CPL).
	Lamellene sitter fast.	<ul style="list-style-type: none"> • Reparer maskinen (kontakt Busch).
	Defekte lagre.	<ul style="list-style-type: none"> • Reparer maskinen (kontakt Busch).
Maskinen ryker eller det avgis oljedråper fra gassutløpet.	Utblåsningsfiltrene (EF) er delvis tilstoppet.	<ul style="list-style-type: none"> • Skift utblåsningsfiltrene (EF).
	Et avtrekksfilter (EF) med O-ring er feilmontert.	<ul style="list-style-type: none"> • Pass på at utblåsningsfiltrene (EF) og O-ringene er riktig montert.
	Flottørventilen (FV) fungerer ikke som den skal.	<ul style="list-style-type: none"> • Kontroller flottørventilen. • Reparer maskinen (kontakt Busch).
Oljen er svart.	Oljeskift utføres ved for lange intervaller.	<ul style="list-style-type: none"> • Spyl maskinen (ta kontakt med Busch).
	Innløpsfilteret (valgfritt) er defekt.	<ul style="list-style-type: none"> • Skift ut innløpsfilteret.
	Maskinen blir for varm under drift.	<ul style="list-style-type: none"> • Se problemet "Maskinen blir for varm under drift".
Oljen er emulgert.	Maskinen har sugd inn væske eller vesentlige mengder damp.	<ul style="list-style-type: none"> • Skyll maskinen (kontakt Busch). • Rengjør filteret på gassballastventilen (GB). • Endre driftsmodusen (se <i>Transport av kondenserende damp</i> [→ 23]).

Hvis løsningen på problemet ditt ikke er nevnt i denne feilsøkingen, ber vi deg kontakte en representant for Busch.

13 Tekniske data

		RD 0200 A	RD 0240 A
Nominell pumpekapasitet (50 Hz / 60 Hz)	m ³ /t	160 / 190	200 / 240
	ACFM	94 / 112	118 / 141
Sluttrykk (uten gassballastventil)	hPa (mbar) abs.	0,1	
	TORR	0,075	
Sluttrykk (med gassballastventil)	hPa (mbar) abs.	0,5	
	TORR	0,375	
Nominell motorhastighet (50 Hz / 60 Hz)	min ⁻¹	1500 / 1800	
	OPM		
Tillatt område for motorturtall	min ⁻¹	1200 ... 1800	
	OPM		
Nominell motoreffekt (50 Hz / 60 Hz)	kW	3,0 / 4,2	4,0 / 4,2
	HP	- / 5,6	- / 5,6
Strømforbruk ved 100 mbar – 75 TORR (50 Hz / 60 Hz)	kW	2,9 / 3,8	3,5 / 4,3
	HP	- / 5,1	- / 5,4
Strømforbruk ved sluttrykk (50 Hz/ 60 Hz)	kW	1,9 / 2,3	2,0 / 2,5
	HP	- / 3,1	- / 3,4
Støynivå (ISO 2151) (50 Hz / 60 Hz)	dB(A)	68 / 70	68 / 72
Maks. toleranse for vanndamp (med gassballastventil) (50 Hz / 60 Hz)	hPa (mbar)	40 / 100	
	TORR	- / 75	
Vanndampkapasitet (med gassbal- lastventil) (50 Hz / 60 Hz)	kg/t	4,0 / 8,3	5,2 / 11,4
	pund / t	8,8 / 18,3	11,5 / 25,1
Maks. tillatt trykk i oljedampskil- leren	hPa (mbar) abs.	1600	
	TORR	1200	
Maks. tillatt temperatur for inn- løpsgass	°C	≤50 hPa (mbar) abs. ► 150	
	°F	≤37,5 torr ► 302	
	°C	>50 hPa (mbar) abs. ► 80	
	°F	>37,5 torr ► 176	
Omgivelsestemperaturområde	°C	5 ... 40	
	°F	41 ... 104	
Omgivelsestrykk		Atmosfærisk trykk	
Oljevolum	L	7	
	qts.	7,5	
Vekt ca.	kg	175	
	pund	386	

		RD 0300 A	RD 0360 A
Nominell pumpekapasitet (50 Hz / 60 Hz)	m ³ /t	250 / 300	300 / 360
	ACFM	147 / 177	177 / 212
Sluttrykk (uten gassballastventil)	hPa (mbar) abs.	0,1	
	TORR	0,075	
Sluttrykk (med gassballastventil)	hPa (mbar) abs.	0,5	
	TORR	0,375	
Nominell motorhastighet (50 Hz / 60 Hz)	min ⁻¹	1500 / 1800	
	OPM		
Tillatt område for motorturtall	min ⁻¹	1200 ... 1800	
	OPM		
Nominell motoreffekt (50 Hz / 60 Hz)	kW	5,5 / 6,6	5,5 / 6,6
	HP	- / 8,9	- / 8,9
Strømforbruk ved 100 mbar – 75 TORR (50 Hz / 60 Hz)	kW	4,6 / 5,6	5,1 / 6,3
	HP	- / 7,5	- / 8,4
Strømforbruk ved sluttrykk (50 Hz/ 60 Hz)	kW	2,4 / 3,0	2,8 / 3,2
	HP	- / 4,0	- / 4,3
Støynivå (ISO 2151) (50 Hz / 60 Hz)	dB(A)	68 / 72	70 / 72
Maks. toleranse for vanndamp (med gassballastventil) (50 Hz / 60 Hz)	hPa (mbar)	40 / 100	
	TORR	- / 75	
Vanndampkapasitet (med gassbal- lastventil) (50 Hz / 60 Hz)	kg/t	8,1 / 17,7	9,9 / 25
	pund / t	17,8 / 39	21,8 / 55,1
Maks. tillatt trykk i oljedamputskil- leren	hPa (mbar) abs.	1600	
	TORR	1200	
Maks. tillatt temperatur for inn- løpsgass	°C	≤50 hPa (mbar) abs. ► 150	
	°F	≤37,5 torr ► 302	
	°C	>50 hPa (mbar) abs. ► 80	
	°F	>37,5 torr ► 176	
Omgivelsestemperaturområde	°C	5 ... 40	
	°F	41 ... 104	
Omgivelsestrykk		Atmosfærisk trykk	
Oljevolum	L	7	
	qts.	7,5	
Vekt ca.	kg	190	
	pund	419	

14 Olje

	VM 100	VSC 100	VSB 100
ISO-VG	100	100	100
Oljetype	Mineralolje	Syntetisk olje	Syntetisk olje
Delenummer, 1 liters pakke	0831 000 060	0831 168 356	0831 168 351
Delenummer, 5 liters pakke	0831 000 059	0831 168 357	0831 168 352
Delenummer, 10 liters pakke	-	0831 210 162	-
Delenummer, 20 liters pakke	0831 166 905	0831 168 359	0831 168 353
Varselsignal Oljetemperatur [°C]	90	110	110
Omkoblingspunkt/utko- plingssignal Oljetemperatur [°C]	110	130	130

Ved ugunstig omgivelsestemperatur kan andre oljeviskositeter benyttes. Ta kontakt med en Busch-representant for nærmere informasjon.

Sjekk merkeplaten (NP) for å finne ut hva slags olje maskinen har blitt fylt med.

15 EU-samsvarserklæring

Denne samsvarserklæringen og CE-merkene på typeskiltet er gyldige for maskin innenfor leveringsomfanget til Busch. Denne samsvarserklæringen er utstedt under produsentens eneansvar.

Når denne maskin integreres i et overordnet maskineri, må produsenten av det overordnede maskineriet (dette kan i enkelte tilfeller være bedriften som bruker maskinen) gjennomføre en samsvarsvurdering for det overordnede maskineriet eller anlegget, utstede en samsvarserklæring for det og få utstedt et CE-merke.

Produsenten er angitt ved serienummeret:

Serienummeret begynner på **DEM1...**

Busch Produktions GmbH
Schauinslandstr. 1
79689 Maulburg
Tyskland

Serienummeret begynner på **CHM1...**

Ateliers Busch S.A.
Zone industrielle
2906 Chevenez
Sveits

Serienummeret begynner på **USM1...**

Busch Manufacturing LLC
516 Viking Drive
Virginia Beach, VA 23452
USA

erklærer at maskin: R5 RD 0200 A; R5 RD 0240 A; R5 RD 0300 A; R5 RD 0360 A

oppfyller alle relevante bestemmelser i EU-direktivene:

- «Maskineri» 2006/42/EF
- «Elektromagnetisk kompatibilitet» 2014/30/EU
- «RoHS» 2011/65/EU, begrensning av bruk av farlige stoffer i elektrisk og elektronisk utstyr (inkl. alle relaterte relevante tillegg)

og overholder følgende oppgitte standarder som har blitt brukt til å oppfylle disse bestemmelsene:

Standarder	Tittel på standarden
EN ISO 12100 : 2010	Maskinsikkerhet – Grunnleggende konsepter, generelle prinsipper for konstruksjon
EN ISO 13857 : 2019	Maskinsikkerhet – Sikre avstander til faresoner for de øvre og nedre kroppsdelene
EN 1012-2 : 1996 + A1 : 2009	Vakuumpumper – Sikkerhetskrav – Del 2
EN ISO 2151 : 2008	Akustikk – Regler for støytesting av kompressorer og vakuumpumper – Teknisk metode (klasse 2)
EN 60204-1 : 2018	Maskinsikkerhet – Elektrisk utstyr i maskiner – Del 1: Generelle krav
EN IEC 61000-6-2 : 2019	Elektromagnetisk kompatibilitet (EMC) – Generisk standard. Immunitet for industrimiljøer
EN IEC 61000-6-4 : 2019	Elektromagnetisk kompatibilitet (EMC) – Generisk standard. Utslippsstandard for industrimiljøer

Juridisk person som er autorisert til å utarbeide den tekniske filen og autorisert representant i EU (hvis produsenten ikke befinner seg i EU):

Busch Dienste GmbH
Schauinslandstr. 1
DE-79689 Maulburg

Maulburg, 2.01.2021



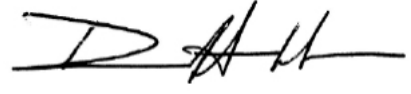
Dr. Martin Gutmann
Direktør
Busch Produktions GmbH

Chevenez, 2.01.2021



Christian Hoffmann
Direktør
Ateliers Busch S.A.

Virginia Beach, 2.01.2021



David Gulick
Direktør
Busch Manufacturing LLC

16 Samsvarserklæring for Storbritannia

Denne samsvarserklæringen og UKCA-merkene på typeskiltet er gyldige for maskin innenfor leveringsomfanget til Busch. Denne samsvarserklæringen er utstedt under produsentens eneansvar.

Når denne maskin integreres i et overordnet maskineri, må produsenten av det overordnede maskineriet (dette kan i enkelte tilfeller være bedriften som bruker maskinen) gjennomføre en samsvarsvurdering for det overordnede maskineriet eller anlegget, utstede en samsvarserklæring for det og få utstedt et UKCA-merke.

Produsenten er angitt ved serienummeret:

Serienummeret begynner på **DEM1...**

Busch Produktions GmbH
Schauinslandstr. 1
79689 Maulburg
Tyskland

Serienummeret begynner på **CHM1...**

Ateliers Busch S.A.
Zone industrielle
2906 Chevenez
Sveits

Serienummeret begynner på **USM1...**

Busch Manufacturing LLC
516 Viking Drive
Virginia Beach, VA 23452
USA

erklærer at maskin: R5 RD 0200 A; R5 RD 0240 A; R5 RD 0300 A; R5 RD 0360 A

oppfyller alle relevante bestemmelser i britisk lovgivning:

- Forskrift (sikkerhet) for levering av maskiner 2008
- Forskrift om elektromagnetisk kompatibilitet 2016
- Forskrift om begrensning på bruk av visse farlige stoffer i elektrisk og elektronisk utstyr 2021

og overholder følgende oppgitte standarder som har blitt brukt til å oppfylle disse bestemmelsene:

Standarder	Tittel på standarden
EN ISO 12100 : 2010	Maskinsikkerhet – Grunnleggende konsepter, generelle prinsipper for konstruksjon
EN ISO 13857 : 2019	Maskinsikkerhet – Sikre avstander til faresoner for de øvre og nedre kroppsdeler
EN 1012-2 : 1996 + A1 : 2009	Vakuumpumper – Sikkerhetskrav – Del 2
EN ISO 2151 : 2008	Akustikk – Regler for støytesting av kompressorer og vakuumpumper – Teknisk metode (klasse 2)
EN 60204-1 : 2018	Maskinsikkerhet – Elektrisk utstyr i maskiner – Del 1: Generelle krav
EN IEC 61000-6-2 : 2019	Elektromagnetisk kompatibilitet (EMC) – Generisk standard. Immunitet for industrimiljøer
EN IEC 61000-6-4 : 2019	Elektromagnetisk kompatibilitet (EMC) – Generisk standard. Utslipsstandard for industrimiljøer

Juridisk person som er autorisert til å utarbeide den tekniske filen og importøren i Storbritannia (dersom produsenten ikke befinner seg i Storbritannia):

Busch (UK) Ltd
 30 Hortonwood
 Telford – UK

Maulburg, 2.01.2021



Dr. Martin Gutmann
Direktør
Busch Produktions GmbH

Chevenez, 2.01.2021



Christian Hoffmann
Direktør
Ateliers Busch S.A.

Virginia Beach, 2.01.2021



David Gulick
Direktør
Busch Manufacturing LLC

Notater







Busch Vacuum Solutions

Med et nettverk med over 60 selskaper i mer enn 40 land og agenturer over hele verden har Busch en global tilstedeværelse. I hvert land leverer svært kompetent lokalt personell skreddersydd støtte, med hjelp av et globalt nettverk med ekspertise. Uansett hvor du er. Uansett virksomhet. Vi er der for deg.



● Busch-selskaper og Busch-ansatte ● Lokale representanter og forhandlere ● Busch produksjonssted

www.buschvacuum.com