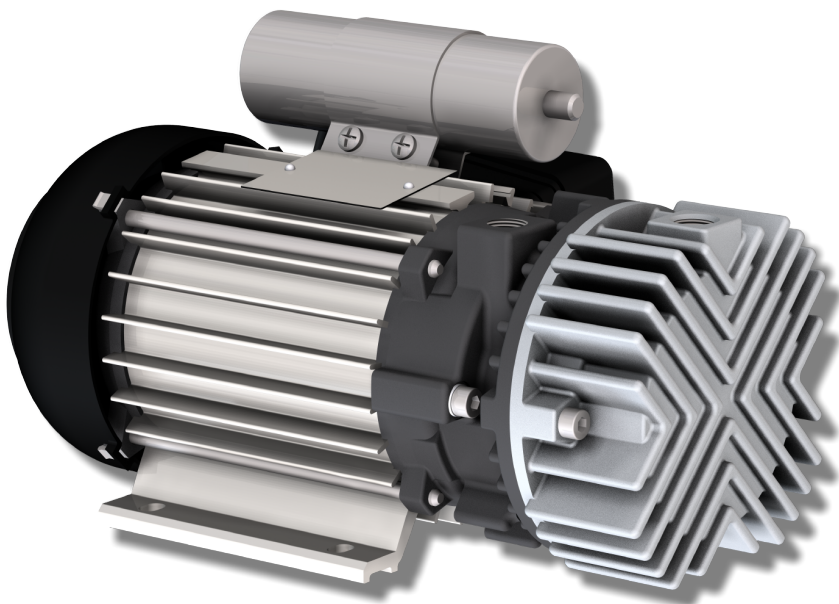


# SECO

Tørre lamellvakuumpumper  
SV 1003 D, SV 1005 D

## Brukerhåndbok



# Innholdsfortegnelse

<b>1</b>	<b>Sikkerhet</b> .....	<b>3</b>
<b>2</b>	<b>Produktbeskrivelse</b> .....	<b>4</b>
2.1	Driftsprinsipp .....	5
2.2	Tiltenkt bruk .....	5
2.3	Standardfunksjoner .....	5
2.3.1	Termisk motorvern .....	5
2.4	Valgfritt tilleggsutstyr .....	6
2.4.1	Innløpsfilter .....	6
2.4.2	Slangenippel .....	6
<b>3</b>	<b>Transport</b> .....	<b>7</b>
<b>4</b>	<b>Oppbevaring</b> .....	<b>8</b>
<b>5</b>	<b>Installasjon</b> .....	<b>9</b>
5.1	Installasjonsforhold .....	9
5.2	Forbindelseslinjer/rør .....	10
5.2.1	Sugekobling .....	10
5.2.2	Utløpskobling .....	10
<b>6</b>	<b>Elektrisk tilkobling</b> .....	<b>11</b>
6.1	Maskin levert uten kontrollboks eller turtallsregulering (VSD) .....	11
6.2	Koblingsdiagram for enkeltfaset motor .....	12
6.3	Koblingsdiagram for trefaset motor .....	12
<b>7</b>	<b>Idriftsettelse</b> .....	<b>14</b>
<b>8</b>	<b>Vedlikehold</b> .....	<b>15</b>
8.1	Vedlikeholdsskjema .....	16
8.2	Bytte lameller og interne filtre .....	16
<b>9</b>	<b>Overhaling</b> .....	<b>19</b>
<b>10</b>	<b>Stillstand</b> .....	<b>20</b>
10.1	Demontering og avhending .....	20
<b>11</b>	<b>Reservedeler</b> .....	<b>21</b>
<b>12</b>	<b>Feilsøking</b> .....	<b>22</b>
<b>13</b>	<b>Tekniske data</b> .....	<b>24</b>
<b>14</b>	<b>EU-samsvarserklæring</b> .....	<b>25</b>
<b>15</b>	<b>Samsvarserklæring for Storbritannia</b> .....	<b>26</b>

# 1 Sikkerhet

Denne håndboken bør være lest og forstått i sin helhet før maskinen tas i bruk. Ta kontakt med en Busch-representant hvis du trenger nærmere forklaring.

Les denne håndboken nøye før bruk, og ta vare på den for fremtidig referanse.

Denne håndboken vil forbli gyldig såfremt kunden ikke foretar endringer på produktet.

Maskinen er beregnet for industriell bruk. Den skal kun brukes av personell med tilstrekkelig teknisk opplæring.

Bruk alltid egnet personlig verneutstyr i henhold til lokale forskrifter.

Maskinen har blitt utformet og produsert i henhold til toppmoderne og høyteknologiske produksjonsmetoder. Det vil likevel finnes resterende risiko ved bruk, som beskrevet i de følgende kapitlene og i samsvar med kapittel *Tiltenkt bruk* [-> 5]. Denne håndboken fremhever potensielle farer som kan oppstå i visse situasjoner. Sikkerhetsmerknader og advarsler er merket med et av stikkordene FARE, ADVARSEL, FORSIKTIG, MERKNAD og MERK, på følgende måte:



## FARE

... indikerer en overhengende fare som vil føre til dødsfall eller alvorlige personskader hvis den ikke unngås.



## ADVARSEL

... indikerer en potensiell faresituasjon som kan føre til dødsfall eller alvorlige personskader.



## FORSIKTIG

... indikerer en potensiell faresituasjon som kan føre til mindre alvorlige skader.



## MERKNAD

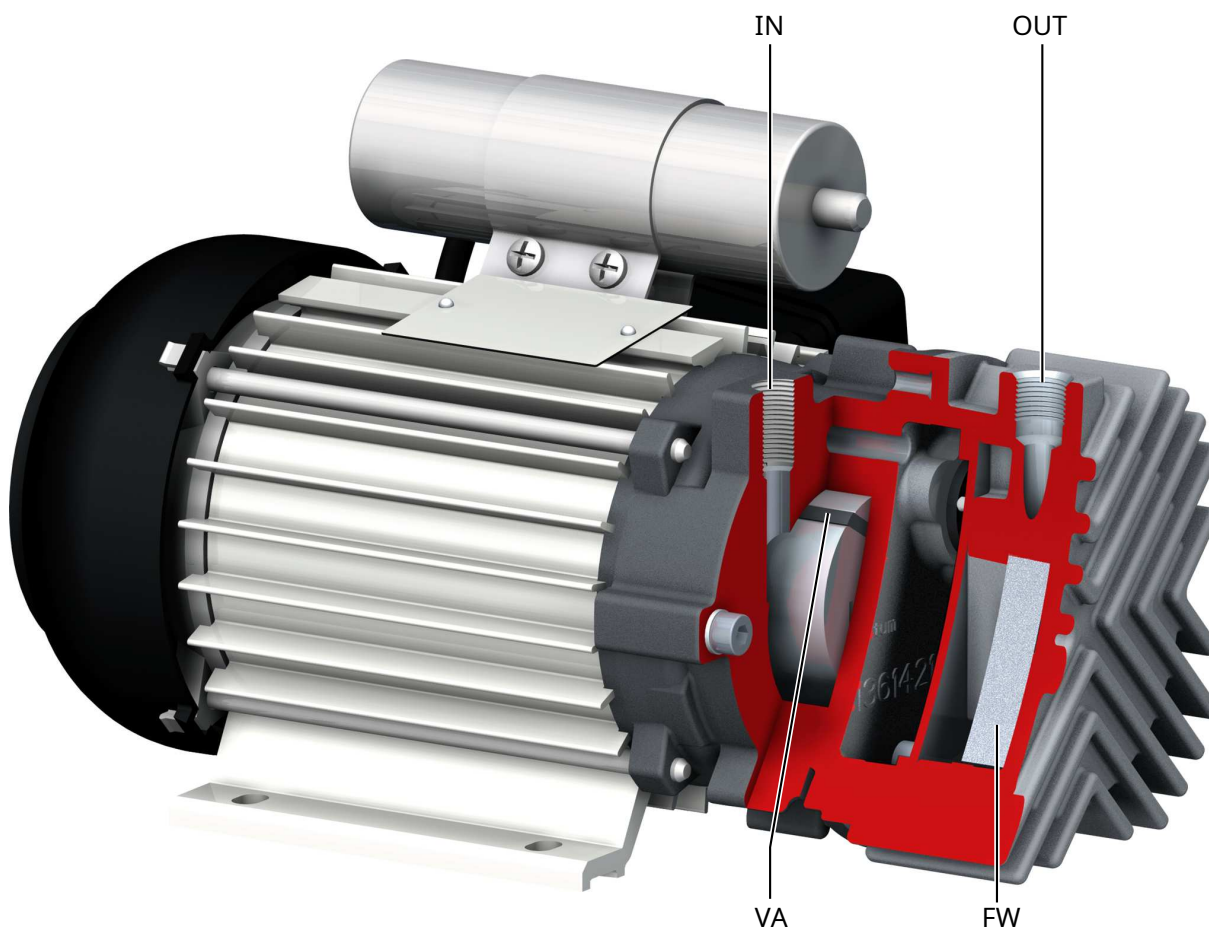
... indikerer en potensiell faresituasjon som kan føre til materielle skader.



## MERK

... indikerer nyttige tips og anbefalinger i tillegg til informasjon som sikrer effektiv og problemfri drift.

## 2 Produktbeskrivelse



### Beskrivelse

IN	Tilslutning vakuum	OUT	Utløpsforbindelse
VA	Lamell	FW	Filtpakning



### MERK

**Teknisk begrep.**

**I denne håndboken brukes begrepet "maskin" når vi refererer til "vakuumpumpe".**

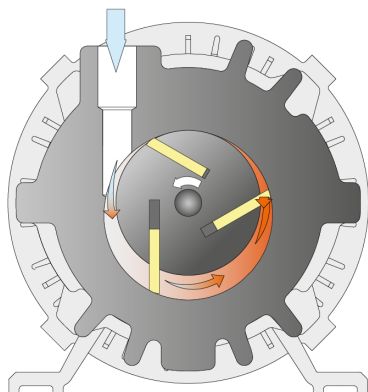


### MERK

**Illustrasjoner**

**In this instruction manual, the illustrations may differ from the machine appearance.**

## 2.1 Driftsprinsipp



Maskinen styres av roterende lameller.

Komprimeringen skjer uten bruk av noe som helst smøring.



### MERKNAD

**Smøre en tørrgående maskin (kompresjonskammer).**

**Fare for skade på maskinen!**

- Kompresjonskammer av maskinen må ikke smøres med olje eller annen smøring.

## 2.2 Tiltenkt bruk



### ADVARSEL

**Ved utilsiktet feilaktig bruk utenfor tiltenkt bruk av maskinen.**

**Risiko for personskader!**

**Risiko for skade på maskinen!**

**Fare for miljøskader!**

- Sørg for å følge alle instruksjonene som er beskrevet i denne håndboken.

Transport av andre medier fører til økt termisk og/eller mekanisk belastning på maskin, og er kun tillatt med godkjenning fra Busch.

maskin er ment å plasseres i et miljø uten potensiell eksplosjonsfare.

maskin er i stand til å opprettholde sluttrykk, se *Tekniske data* [→ 24].

maskin er egnet for kontinuerlig drift.

Se *Tekniske data* [→ 24] for tillatte miljøforhold.

## 2.3 Standardfunksjoner

### 2.3.1 Termisk motorvern

Enfasede motorer er utstyrt med en bryter for termisk vern som beskytter maskinen mot overbelastning. Trefasede motorer er ikke utstyrt med en bryter for termisk vern.

## **2.4 Valgfritt tilleggsutstyr**

### **2.4.1 Innløpsfilter**

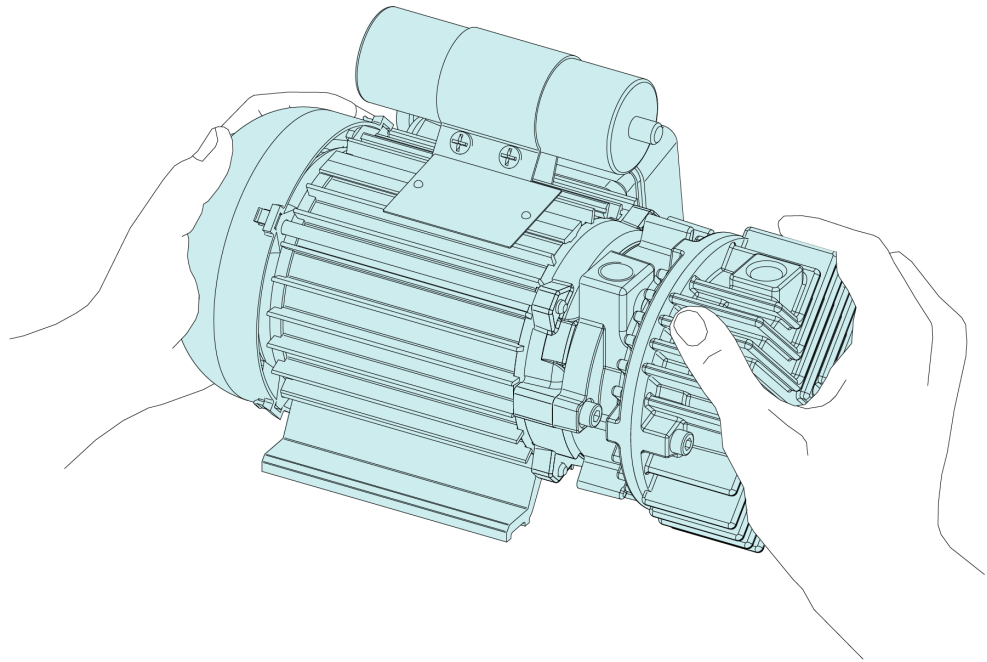
Innløpsfilteret beskytter maskinen mot støv og andre partikler i prosessgassen. Innløpsfilteret leveres med en papir eller polyesterkassett.

### **2.4.2 Slangenippel**

En slangenippel kan, avhengig av versjonen, monteres på innløpsledningen eller utløpsledningen. Slangenippelen gjør at det er enkelt å koble til maskinen med en fleksibel slange.

### 3 Transport

- Se kapitlet *Tekniske data* [→ 24] eller typeskiltet (NP) for å finne maskinens vekt.



- Kontroller om maskinen har blitt skadet under transport.

Hvis maskinen er festet til en bunnplate:

- Fjern maskinen fra bunnplaten.

## 4 Oppbevaring

- Tett alle åpninger med teip eller bruk de medfølgende hettene.

Hvis maskinen skal lagres i mer enn 3 måneder:

- Pakk maskinen inn i en korrosjonshemmende film.
- Oppbevar maskinen innendørs, på et tørt sted uten støv, helst i originalemballasjen og i temperaturer mellom 0 ... 40 °C.



## 5 Installasjon

### 5.1 Installasjonsforhold

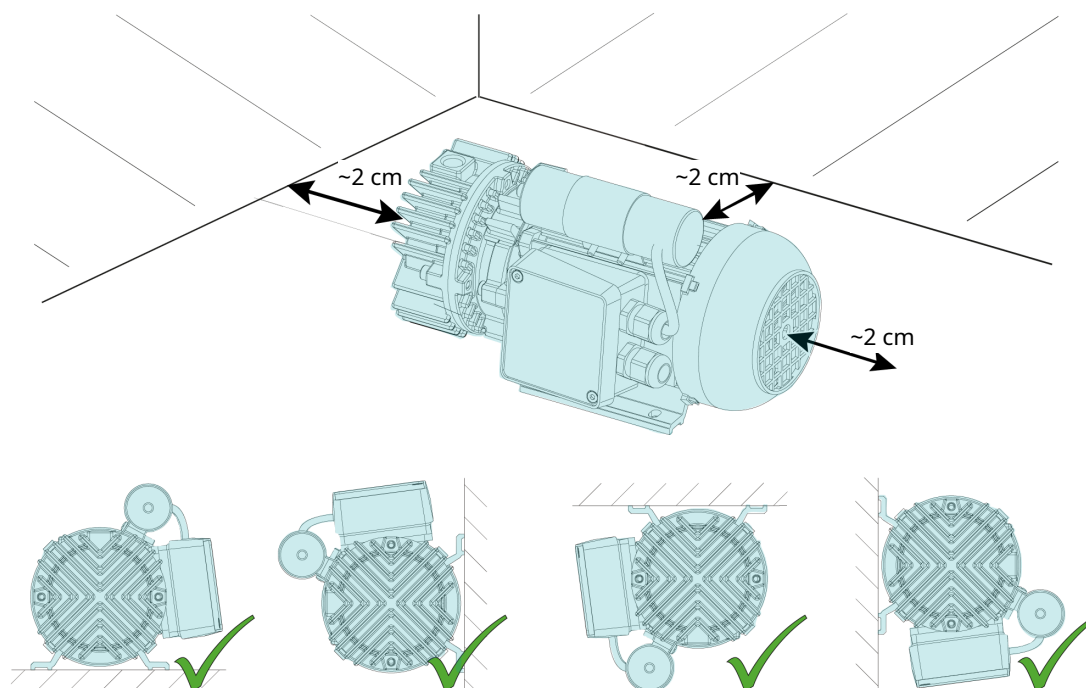
#### ! MERKNAD

Bruk av maskinen utenfor de tillatte installasjonsforholdene.

**Fare for umiddelbar feil!**

**Effektivitetstap!**

- Pass på at kravene til installasjonsforhold innfris fullt ut.



- Pass på at maskinen er plassert i et miljø som ikke innebærer eksplosjonsfare.
- Pass på at omgivelsesforholdene er i samsvar med *Tekniske data* [→ 24].
- Pass på at miljøforholdene er i samsvar med motorens og de elektriske instrumentenes klassifisering.
- Sørg for at installasjonsområdet eller stedet er beskyttet mot vær og lyn.
- Pass på at installasjonsstedet eller -lokalet er godt ventilert, slik at maskinen gis tilstrekkelig kjøling.
- Pass på at inntakene og uttakene for kjøleluft ikke er tildekket eller blokkert, og at kjøleluftstrømmen ikke forhindres på annet vis.
- Pass på at det er nok plass til å utføre vedlikehold.
- Pass på at maskinen er plassert eller montert horisontalt. Maksimalt 1° helling i enhver retning er akseptabelt.
- Pass på at alle medfølgende deksler, beskyttelsesmekanismer, hetter osv. er montert.

Dersom maskinen installeres høyere enn 1000 meter over havet:

- Kontakt din Busch-representant, motoren bør graderes ned eller omgivelsestemperaturen bør begrenses.

## 5.2 Forbindelseslinjer/rør

- Fjern alle beskyttelsesdeksler før installasjon.
- Pass på at prosessrørene ikke legger press på koblingene på maskinen, bruk om nødvendig fleksible tilkoblinger.
- Pass på at dimensjonene langs hele prosessrøret er minst like store som tilkoblingene på maskinen.

I tilfelle bruk av lange prosessrør, anbefaler vi bruk av større rørstørrelser for å unngå effekttap. Kontakt gjerne en Busch-representant.

### 5.2.1 Sugekobling



#### MERKNAD

**Inntrengning av fremmedlegemer eller væsker.**

**Fare for skade på maskinen!**

Hvis innløpsgassen inneholder støv eller andre uønskede solide partikler:

- Monter et egnet filter (5 eller færre mikron) oppstrøms fra maskinen.

Koblingsstørrelse(r):

- G1/4

Andre koblingsdimensjoner kan gjelde, avhengig av den spesifikke ordren.

### 5.2.2 Utløpskobling



#### MERKNAD

**Utslipp av gasstrøm blokkert.**

**Fare for skade på maskinen!**

- Pass på at gassen som slippes ut, flyter uten hindringer. Du må ikke slå av eller regulere utløpsledningen. Du må heller ikke bruke den som trykkluftkilde.

Koblingsstørrelse(r):

- G3/8

Andre koblingsdimensjoner kan gjelde, avhengig av den spesifikke ordren.

## 6 Elektrisk tilkobling



### FARE

**Strømførende kabler.**

**Fare for elektrisk støt.**

- Arbeid på elektriske installasjoner må kun utføres av kvalifisert personell.

### STRØMBESKYTTELSE AV KUNDENS INSTALLASJON:



### FARE

**Manglende strømbeskyttelse.**

**Fare for elektrisk støt.**

- Beskyttelse mot støt i henhold til EN 60204-1 må sikres av kunden ved installasjon.
- Den elektriske installasjonen må følge gjeldende nasjonale og internasjonale standarder.



### MERKNAD

**Elektromagnetisk kompatibilitet.**

- Pass på at maskinens motor ikke vil bli påvirket av elektriske eller elektromagnetiske forstyrrelser fra strømmettet. Ta om nødvendig kontakt med Busch.
- Sørg for at maskinens EMC-klasse er i samsvar med kravene i ditt strømmett. Hvis nødvendig må du også sørge for ytterligere forebygging av innblanding (for maskinens EMC, se *EU-samsvarserklæring* [→ 25] eller *Samsvarserklæring for Storbritannia* [→ 26]).

### 6.1 Maskin levert uten kontrollboks eller turtallsregulering (VSD)



### FARE

**Strømførende kabler.**

**Fare for elektrisk støt.**

- Arbeid på elektriske installasjoner må kun utføres av kvalifisert personell.

- Pass på at strømforsyningen til motoren er kompatibel med dataene på motorens merkeplate.
- Hvis maskinen er utstyrt med en strømkontakt, må det installeres en jordfeilbryter for å beskytte personer i tilfelle feil på isolasjonen.
  - Busch anbefaler installasjon av en type B restbeskyttelsesenheter som er egnet for den elektriske installasjonen.
- Bruk en låsbar frakoblingsbryter eller nødstoppbryter på strømledningen, slik at maskinen er helt sikret i tilfelle en nødsituasjon.
- Utstyr strømledningen med en låsbar utkoblingsbryter, slik at maskinen er fullstendig sikret under vedlikeholdsarbeid.

- Motoren må utstyres med et overlastvern som er i henhold til EN 60204-1.
- Koble til jordlederen.
- Elektrisk tilkobling til motoren.



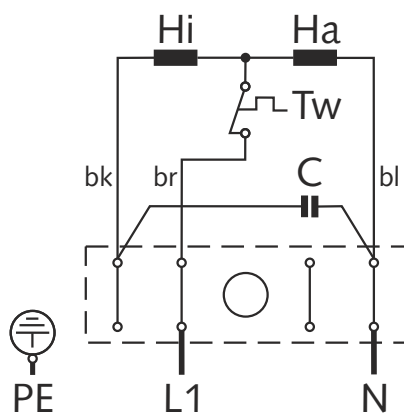
## MERKNAD

**Feil tilkobling.**

**Fare for skade på motoren!**

- Koblingskjemaene nedenfor er standard koblingskjemaer. Sjekk innviden av terminalboksen for instruksjoner/diagrammer for motortilkobling.

## 6.2 Koblingsdiagram for enkeltfaset motor



Ha = Hovedfase

Hi = Hjelpfase

Tw = Termisk vern

C = Permanent kondensator

bk = Svart

br = Brun

bl = Blå

## 6.3 Koblingsdiagram for trefaset motor



## MERKNAD

**Feil rotasjonsretning.**

**Fare for skade på maskinen!**

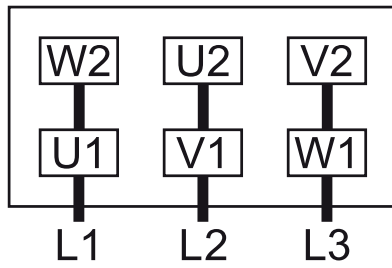
- Bruk med feil rotasjonsretning kan ødelegge maskinen på kort tid! Før oppstart må du påse at maskinen brukes i riktig retning.

- Fastslå den tiltenkte rotasjonsretningen ved hjelp av pilen (påfestet eller påstøpt).
- Drei motoren litt.
- Se på viftehjulet til motoren, og sjekk hva rotasjonsretningen er like før viftehjulet stanser.

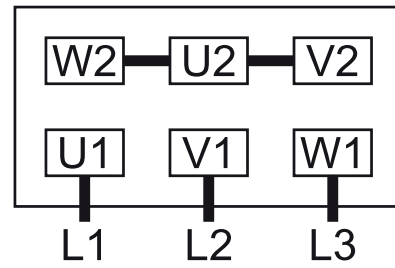
Hvis motorrotasjonen må endres:

- Bytt to av motorfaseledningene.

Trekantkobling (lavspenning):



Stjernekobling (høyspenning):



## 7 Idriftsettelse



### MERKNAD

Smøre en tørrgående maskin (kompresjonskammer).

**Fare for skade på maskinen!**

- Kompresjonskammer av maskinen må ikke smøres med olje eller annen smøring.



### FORSIKTIG

Under drift kan maskinens overflate nå temperaturer på over 70 °C.

**Fare for brannskader!**

- Unngå kontakt med maskinen under og like etter bruk.



### FORSIKTIG



**Støy fra maskin som kjører.**

**Fare for hørselsskader!**

Hvis personer oppbevarer seg over lengre tid i nærheten av en maskin som ikke er støyisolert:

- Sørg for å bruke hørselsvern.
- Kontroller at *Installasjonsforhold* [→ 9] er oppfylt.
- Start maskinen.
- Pass på at maksimalt tillatt antall starter ikke overskrider 12 starter per time. Disse startene skal spres gjennom timen.
- Pass på at driftsforholdene er i samsvar med *Tekniske data* [→ 24].

Så snart maskinen brukes under normale driftsforhold:

- Mål motorstrømmen, og noter den ned så den kan brukes som referanse ved fremtidig vedlikeholdsarbeid og feilsøking.

## 8 Vedlikehold



### FARE

**Strømførende kabler.**

**Fare for elektrisk støt.**

- Arbeid på elektriske installasjoner må kun utføres av kvalifisert personell.



### ADVARSEL



**Maskiner som er kontaminerte med farlige stoffer.**

**Fare for forgiftning!**

**Fare for infeksjoner!**

Hvis maskinen er forurenset med skadelige stoffer:

- Bruk verneutstyr som er egnet for formålet.



### FORSIKTIG

**Varm overflate.**

**Fare for brannskader!**

- Maskinen må kjøles ned før det utføres noen handling som innebærer å berøre maskinen.



### FORSIKTIG

**Ikke-forskriftsmessig vedlikehold av maskinen.**

**Risiko for personskader!**

**Fare for umiddelbar feil og effekttap!**

- Vedlikeholdsarbeid må kun utføres av kvalifisert personell.
- Følg de angitte vedlikeholdsintervallene eller rådfør deg med en Busch-representant angående service.



### MERKNAD

**Bruk av uegnede rengjøringsmidler.**

**Risiko for at sikkerhetsmerker og beskyttelsesmaling fjernes!**

- Ikke bruk inkompatible løsemidler når du rengjør maskinen.

- Slå av maskin og lås den slik at den ikke kan startes ved et uhell.
- Luft ut de tilkoblede ledningene til det atmosfæriske trykket.

Hvis nødvendig:

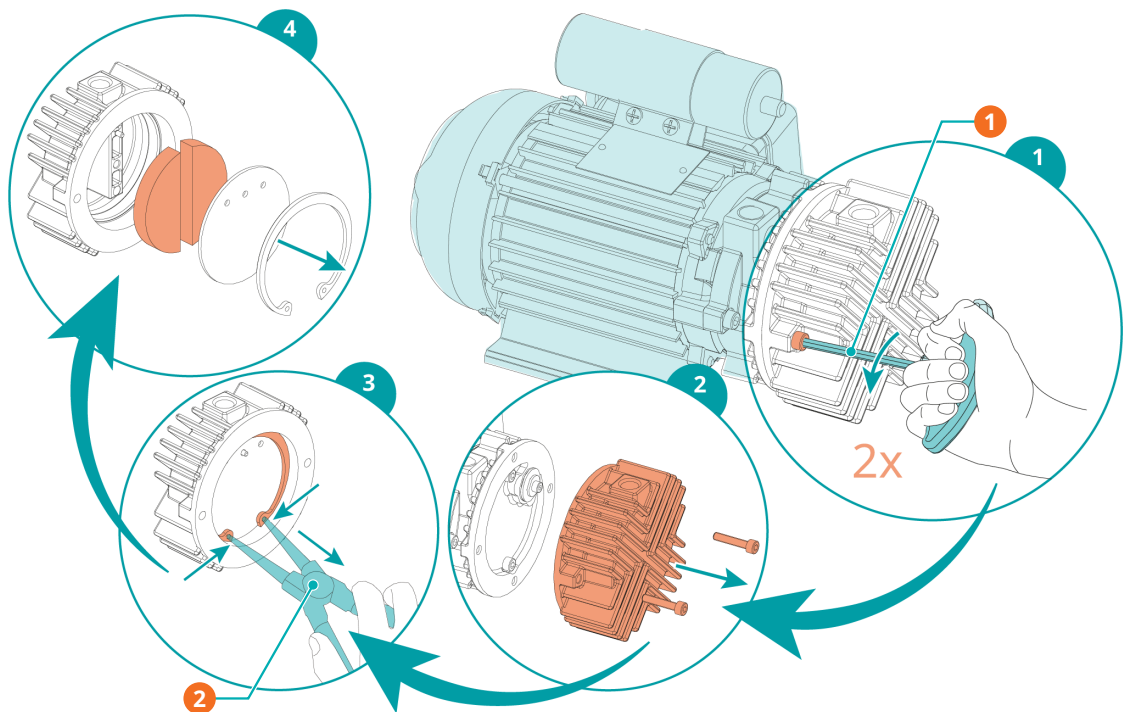
- Koble fra alle tilkoblingene.

## 8.1 Vedlikeholdsskjema

Vedlikeholdsintervallene avhenger i stor grad av de aktuelle driftsforholdene. Intervallene som er oppgitt nedenfor, er å anse som et utgangspunkt, og må kortes ned eller forlenges dersom det er behov for det. Under spesielt hard bruk eller belastende drift, for eksempel ved mye støv i omgivelsene eller i prosessgassen, eller ved kontaminering eller inntrengning av prosessmateriale, kan det være nødvendig å forkorte vedlikeholdsintervallene vesentlig.

Hver 3000. time	<ul style="list-style-type: none"> <li>• Sjekk lamellene (VA) og skift dem ut om nødvendig.</li> <li>• Skift ut filtpakningene (FW)</li> </ul>
Hver 6. måned	<ul style="list-style-type: none"> <li>• Rengjør maskinen for støv og smuss.</li> </ul> <p>Hvis det installeres et innløpsfilter:</p> <ul style="list-style-type: none"> <li>• Sjekk innløpsfilterkassetten og bytt den om nødvendig.</li> </ul>

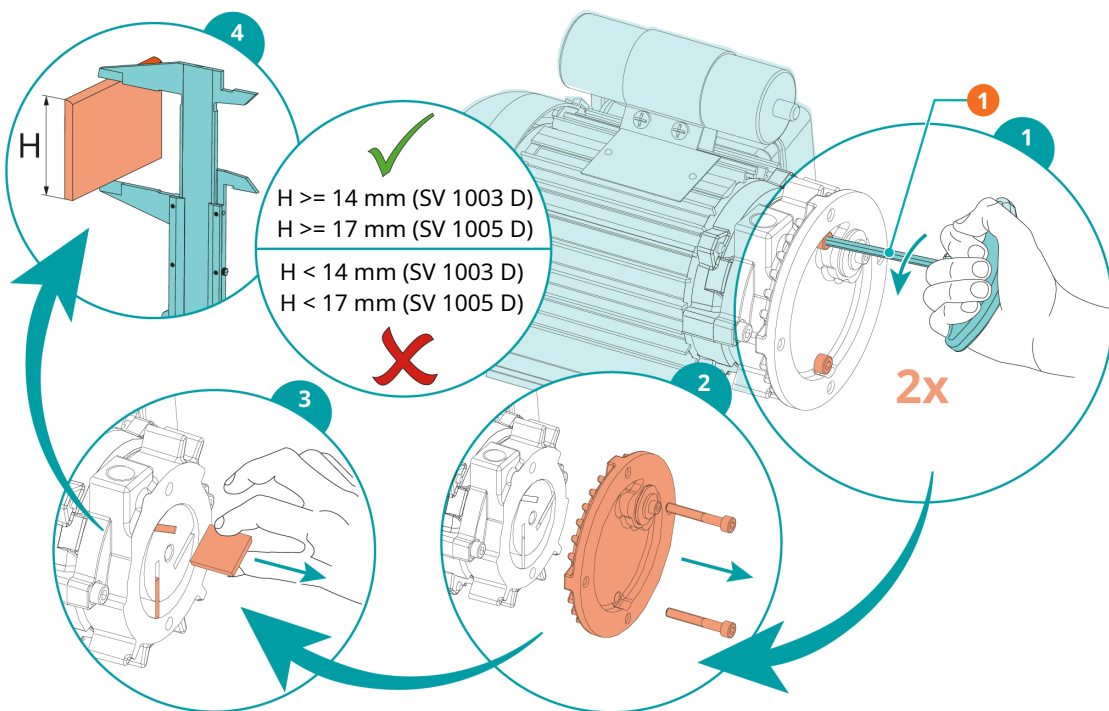
## 8.2 Bytte lameller og interne filtre



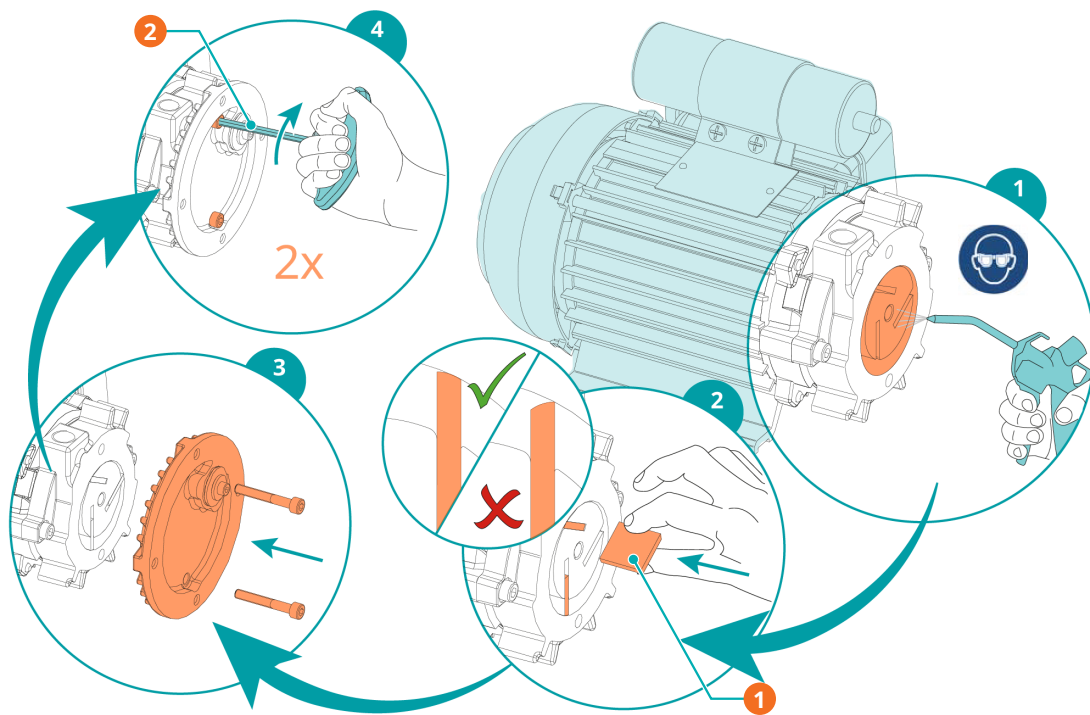
### Beskrivelse

1	4 mm umbrakonøkkel	2	3 mm seegerringtang
---	--------------------	---	---------------------

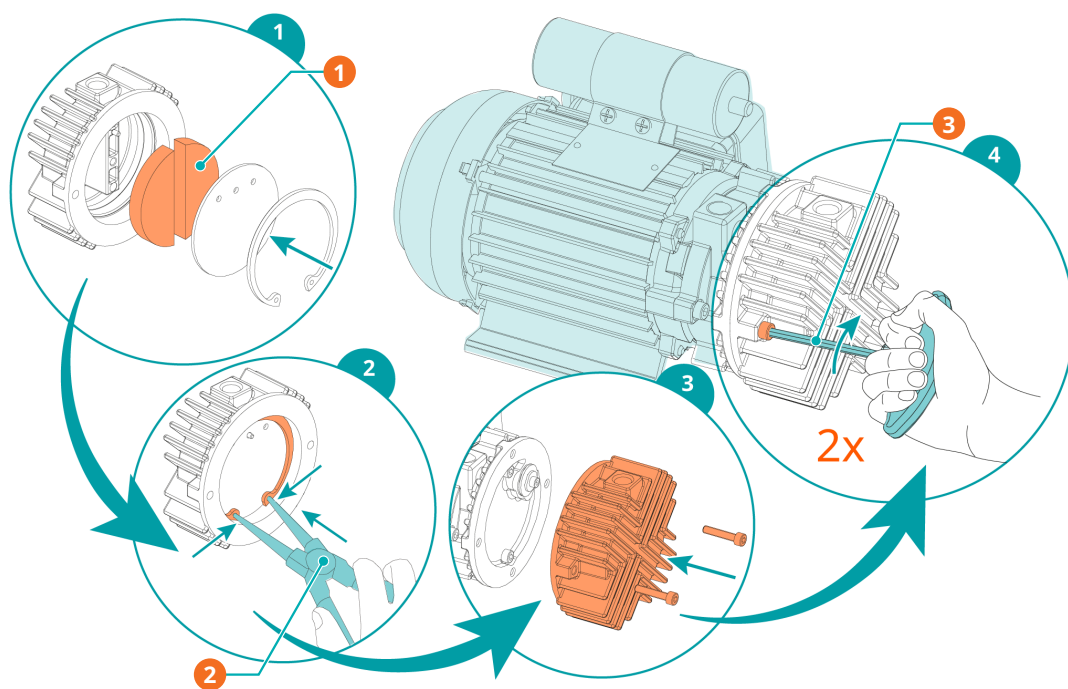




Beskrivelse			
1	4 mm umbrakonøkkel		



Beskrivelse			
1	Originale reservedeler fra Busch: 3 stk lameller (VA) SV 1003 D: 0722 104 640 SV 1005 D: 0722 141 943	2	4 mm umbrakonøkkel



#### Beskrivelse

1	Originale reservedeler fra Busch 2 x filtpakning (FW) 0537 138 479	2	3 mm seegerringtang
3	4 mm umbrakonøkkel		

## 9 Overhaling



### ADVARSEL



**Maskiner som er kontaminerte med farlige stoffer.**

**Fare for forgiftning!**

**Fare for infeksjoner!**

Hvis maskinen er forurenset med skadelige stoffer:

- Bruk verneutstyr som er egnet for formålet.



### MERKNAD

**Feil montering.**

**Fare for umiddelbar feil!**

**Effekttap!**

- Eventuell demontering av maskinen utover det som er beskrevet i denne håndboken skal utføres av teknisk personell som er godkjent av Busch.

Hvis maskinen har transportert gass som ble kontaminert av fremmedlegemer som er helseskadelige:

- Rens maskinen så godt det lar seg gjøre, og før opp informasjon om kontamineringen i en "kontamineringserklæring".

Busch vil kun ta imot maskiner som leveres med en ferdig utfylt "kontamineringserklæring" med en juridisk bindende signatur (skjemaet kan lastes ned fra [www.buschvacuum.com](http://www.buschvacuum.com)).

## 10 Stillstand



### FARE

**Strømførende kabler.**

**Fare for elektrisk støt.**

- Arbeid på elektriske installasjoner må kun utføres av kvalifisert personell.



### FORSIKTIG

**Varm overflate.**

**Fare for brannskader!**

- Maskinen må kjøles ned før det utføres noen handling som innebærer å berøre maskinen.

- Slå av maskin og lås den slik at den ikke kan startes ved et uhell.
- Koble fra strømforsyningen.
- Luft ut de tilkoblede ledningene til det atmosfæriske trykket.
- Koble fra alle koblinger.

Hvis maskinen skal til oppbevaring:

- Se *Oppbevaring* [→ 8].

### 10.1 Demontering og avhending

- Spesialavfall må fjernes fra maskinen.
- Spesialavfall må avhendes i henhold til relevante forskrifter.
- Kast maskin som skrapmetall.

# 11 Reservedeler



## MERKNAD

**Bruk av reservedeler som ikke er levert av Busch.**

**Fare for umiddelbar feil!**

**Effektivitetstap!**

- Det anbefales kun å bruke originale reservedeler og forbruksmaterialer fra Busch for at maskinen skal fungere korrekt og garantien være gyldig.

Reservedelsett	Beskrivelse	Delenr.
Servicesett	Inkluderer alle delene som trengs for vedlikehold.	0993 529 770

Hvis det er behov for andre deler:

- Kontakt din Busch-representant.

## 12 Feilsøking



### FARE

**Strømførende kabler.**

**Fare for elektrisk støt.**

- Arbeid på elektriske installasjoner må kun utføres av kvalifisert personell.

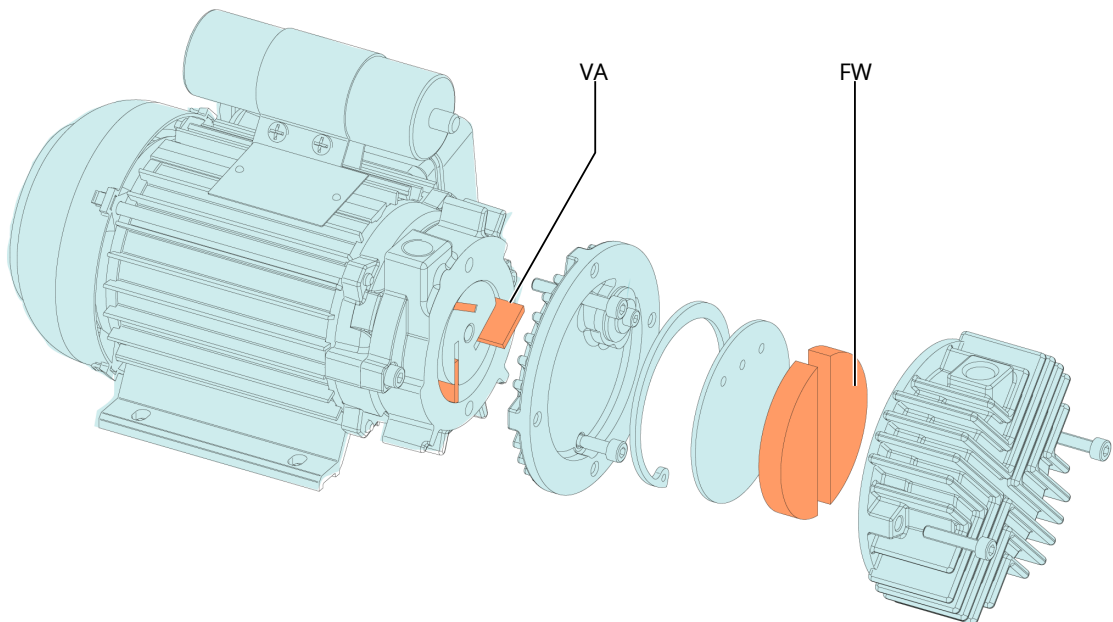


### FORSIKTIG

**Varm overflate.**

**Fare for brannskader!**

- Maskinen må kjøles ned før det utføres noen handling som innebærer å berøre maskinen.



Problem	Mulig årsak	Løsning
Maskinen starter ikke.	Motoren tilføres ikke riktig spenningsnivå.	<ul style="list-style-type: none"> <li>• Sjekk strømforsyningen.</li> </ul>
	Motoren er defekt.	<ul style="list-style-type: none"> <li>• Reparer maskinen (kontakt Busch).</li> </ul>
Maskinen når ikke det vanlige trykket på sugekoblingen.	Filtpakningene (FW) er delvis tilstoppet.	<ul style="list-style-type: none"> <li>• Skift ut filt pakningene.</li> </ul>
	Innløpsfilterinnsats (valgfri) er delvis tilstoppet.	<ul style="list-style-type: none"> <li>• Skift ut innløpsfilterinnsats.</li> </ul>
	Lamellene sitter fast.	<ul style="list-style-type: none"> <li>• Frigjør lamellene eller bytt dem ut.</li> </ul>
	Lamellene (VA) er slitte	<ul style="list-style-type: none"> <li>• Skift ut lamellene.</li> </ul>

<b>Problem</b>	<b>Mulig årsak</b>	<b>Løsning</b>
Maskinen bråker kraftig under drift.	Maskinen kjører i feil retning	<ul style="list-style-type: none"> <li>• Sjekk rotasjonsretningen.</li> </ul>
	Defekte lagere.	<ul style="list-style-type: none"> <li>• Reparer maskinen (kontakt Busch).</li> </ul>
Maskinen blir for varm under drift.	Utilstrekkelig kjøling.	<ul style="list-style-type: none"> <li>• Fjern støv og smuss fra maskinen.</li> </ul>
	Omgivelsestemperaturen er for høy.	<ul style="list-style-type: none"> <li>• Sjekk den tillatte omgivelsestemperaturen.</li> </ul>
	Filtpakningene (FW) er delvis tilstoppet.	<ul style="list-style-type: none"> <li>• Skift ut filtpakningene.</li> </ul>
	Innløpsfilteret (tilleggsutstyr) er delvis tilstoppet.	<ul style="list-style-type: none"> <li>• Skift ut filterkassetten.</li> </ul>

Kontakt en Busch-representant for å få løst problemer som ikke er oppført i feilsøkingstabellen.

## 13 Tekniske data

		SV 1003 D	SV 1005 D
Nominell pumpekapasitet (50 Hz/60 Hz)	m <sup>3</sup> /t	3,0 / 3,6	5,0 / 5,6
Sluttrykk	hPa (mbar) abs.	150	
Nominell motoreffekt (50 Hz / 60 Hz)	kW	0,1 / 0,12	0,14 / 0,16
Nominell motorhastighet (50 Hz / 60 Hz)	min <sup>-1</sup>	3000 / 3600	
Støynivå (EN ISO 2151) (50 Hz/60 Hz)	dB(A)	59 / 63	68 / 72
Omgivelsestemperaturområde	°C	0 ... 40	
Omgivelsestrykk		Atmosfærisk trykk	
Vekt ca.	kg	5,2	6,0



# 14 EU-samsvarserklæring

Denne samsvarserklæringen og CE-merkene på typeskiltet er gyldige for maskin innenfor leveringsomfanget til Busch. Denne samsvarserklæringen er utstedt under produsentens eneansvar.

Når denne maskin integreres i et overordnet maskineri, må produsenten av det overordnede maskineriet (dette kan i enkelte tilfeller være bedriften som bruker maskinen) gjennomføre en samsvarsvurdering for det overordnede maskineriet eller anlegget, utstede en samsvarserklæring for det og få utstedt et CE-merke.

Produsenten

**Busch Výroba CZ s.r.o.**  
Svárovská 620  
CZ 460 01, Liberec 11

erklærer at maskin: SECO SV 1003 D; SECO SV 1005 D

oppfyller alle relevante bestemmelser i EU-direktivene:

- «Maskineri» 2006/42/EF
- «Elektromagnetisk kompatibilitet» (EMC) 2014/30/EU
- «RoHS» 2011/65/EU, begrensning av bruk av farlige stoffer i elektrisk og elektronisk utstyr (inkl. alle relaterte relevante tillegg)

og overholder følgende harmoniserte standarder som har blitt brukt til å oppfylle disse bestemmelsene:

Standarder	Tittel på standarden
EN ISO 12100 : 2010	Maskinsikkerhet – Grunnleggende konsepter, generelle prinsipper for konstruksjon
EN ISO 13857 : 2019	Maskinsikkerhet – Sikre avstander til faresoner for de øvre og nedre kroppsdelene
EN 1012-2 : 1996 + A1 : 2009	Vakuumpumper – Sikkerhetskrav – Del 2
EN ISO 2151 : 2008	Akustikk – Regler for støytesting av kompressorer og vakuumpumper – Teknisk metode (klasse 2)
EN 60204-1 : 2018	Maskinsikkerhet – Elektrisk utstyr i maskiner – Del 1: Generelle krav
EN IEC 61000-6-2 : 2019	Elektromagnetisk kompatibilitet (EMC) – Generisk standard. Immunitet for industrimiljøer
EN IEC 61000-6-4 : 2019	Elektromagnetisk kompatibilitet (EMC) – Generisk standard. Utslippsstandard for industrimiljøer

Juridisk person som er autorisert til å utarbeide den tekniske filen og autorisert representant i EU (hvis produsenten ikke befinner seg i EU):

Busch Dienste GmbH  
Schauinslandstr. 1  
DE-79689 Maulburg

Liberec, 16.04.2021

**Michael Dostalek**

Daglig leder

# 15 Samsvarserklæring for Storbritannia

Denne samsvarserklæringen og UKCA-merkene på typeskiltet er gyldige for maskin innenfor leveringsomfanget til Busch. Denne samsvarserklæringen er utstedt under produsentens eneansvar.

Når denne maskin integreres i et overordnet maskineri, må produsenten av det overordnede maskineriet (dette kan i enkelte tilfeller være bedriften som bruker maskinen) gjennomføre en samsvarsvurdering for det overordnede maskineriet eller anlegget, utstede en samsvarserklæring for det og få utstedt et UKCA-merke.

Produsenten

**Busch Výroba CZ s.r.o.**  
**Svárovská 620**  
**CZ 460 01, Liberec 11**

erklærer at maskin: SECO SV 1003 D; SECO SV 1005 D

oppfyller alle relevante bestemmelser i britisk lovgivning:

- Forskrift (sikkerhet) for levering av maskiner 2008
- Forskrift om elektromagnetisk kompatibilitet 2016
- Forskrift om begrensning på bruk av visse farlige stoffer i elektrisk og elektronisk utstyr 2021

og overholder følgende oppgitte standarder som har blitt brukt til å oppfylle disse bestemmelsene:

Standarder	Tittel på standarden
EN ISO 12100 : 2010	Maskinsikkerhet – Grunnleggende konsepter, generelle prinsipper for konstruksjon
EN ISO 13857 : 2019	Maskinsikkerhet – Sikre avstander til faresoner for de øvre og nedre kroppsdeler
EN 1012-2 : 1996 + A1 : 2009	Vakuumpumper – Sikkerhetskrav – Del 2
EN ISO 2151 : 2008	Akustikk – Regler for støytesting av kompressorer og vakuumpumper – Teknisk metode (klasse 2)
EN 60204-1 : 2018	Maskinsikkerhet – Elektrisk utstyr i maskiner – Del 1: Generelle krav
EN IEC 61000-6-2 : 2019	Elektromagnetisk kompatibilitet (EMC) – Generisk standard. Immunitet for industrimiljøer
EN IEC 61000-6-4 : 2019	Elektromagnetisk kompatibilitet (EMC) – Generisk standard. Utslipsstandard for industrimiljøer

Juridisk person som er autorisert til å utarbeide den tekniske filen og importøren i Storbritannia (dersom produsenten ikke befinner seg i Storbritannia):

Busch (UK) Ltd  
 30 Hortonwood  
 Telford – UK

Liberec, 16.04.2021

**Michael Dostalek**

**Daglig leder**

# Notater

A large grid of small dots for note-taking, consisting of 20 columns and 30 rows of dots.

# Busch Vacuum Solutions

Med et nettverk med over 60 selskaper i mer enn 40 land og agenturer over hele verden har Busch en global tilstedeværelse. I hvert land leverer svært kompetent lokalt personell skreddersydd støtte, med hjelp av et globalt nettverk med ekspertise. Uansett hvor du er. Uansett virksomhet. Vi er der for deg.



● Busch-selskaper og Busch-ansatte   ● Lokale representanter og forhandlere   ● Busch produksjonssted

[www.buschvacuum.com](http://www.buschvacuum.com)