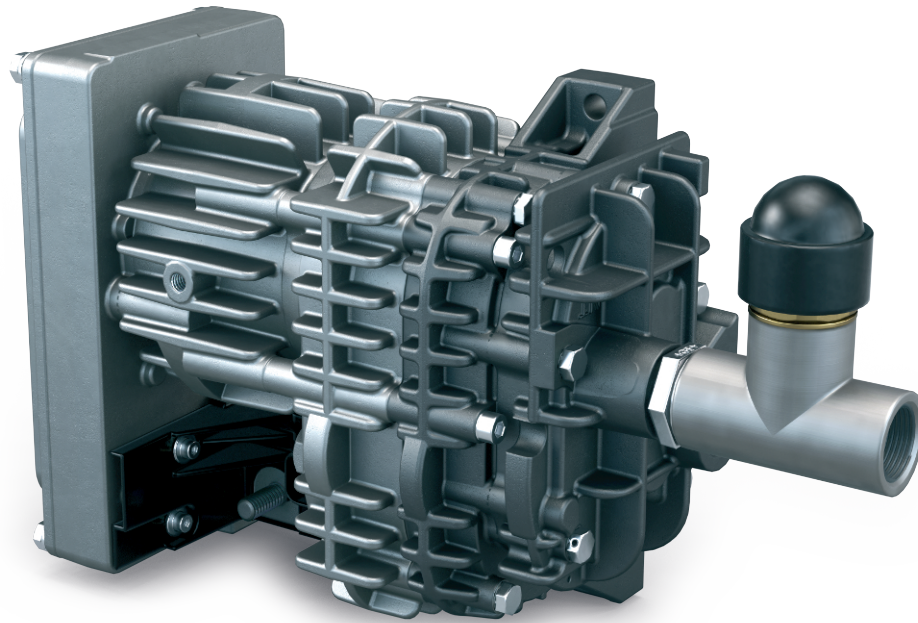


MINK MB 0018 A

Tørr klovakuumpumpe



Robust

Spesielt designet for mobile applikasjoner, kan kjøre under ekstreme forhold, innenfor temperaturområder på mellom -40 °C og $+40\text{ °C}$ og ved høyder over havet på mellom -1000 m og 4000 m , motstandsdyktig mot kraftig vibrasjon

Effektiv

Nyeste klovakuumteknologi, tørr og berøringsfri kompresjon, ingen kontaminasjon av pumpet medium, intelligent turtallsregulering, lavt energiforbruk, lang livssyklus uten service

Kompakt

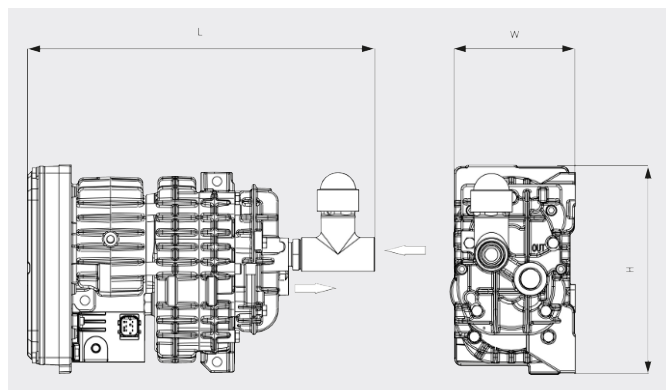
Lite fotavtrykk på grunn av "alt-i-ett"-design

MINK MB 0018 A

Tørr klovakuumpumpe

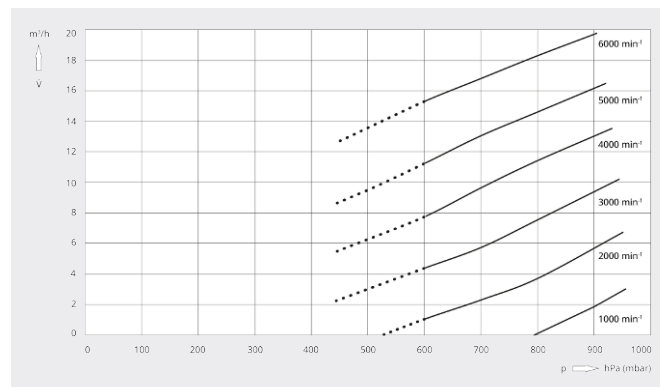


Dimensjonstegning



Pumpekapasitet

Luft ved 20 °C. Toleranse: ± 10 %



MINK MB 0018 A

Nominell pumpekapasitet	18 m ³ /t
Sluttrykk	600 / 450 hPa (mbar)
Nominell motoreffekt	0,5 kW
Nominell motorhastighet	6000 min ⁻¹
Omgivelsestemperatur	-40 ... +40
Støynivå (ISO 2151)	73 dB(A)
Vekt ca.	6,5 kg
Mål (L × W × H)	329,5 x 120 x 199 mm
Gassinløp / utløp	G ¾" / G ½"

VIL DU VITE MER?

Ta kontakt med oss!
post@busch.no eller +47 64 98 98 50



KONTAKTSKJEMA



RING NÅ