

SECO SV 1010-1040 C/D

Tørtløpende lamellvakuumpumper



Kompakt

Direktedriftkonstruksjon

Pålitelig

Robust konstruksjon, gjennomprøvd ytelse, selvsmørende lameller, ingen driftsvæsker

Høy ytelse

Aerodur 274 Zirkon-lameller med høy ytelse, forlenget levetid, ekstremt motstandsdyktig mot slitasje og luftfuktighet

Tilbehør, reservedeler og tilvalg

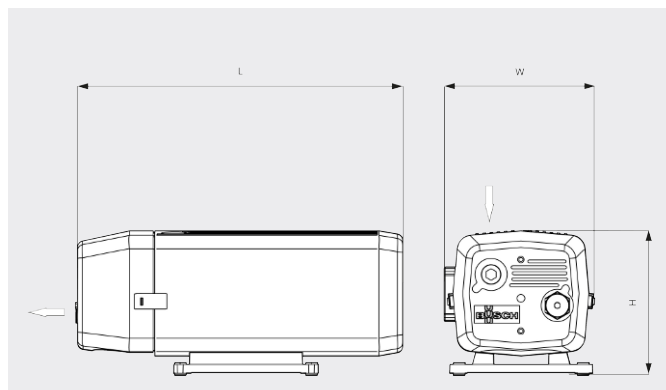
- Innløpsfilter
- Vakuumreguleringsventil
- Tilbakeslagsventil (innløp)
- Slangenippel

SECO SV 1010-1040 C/D

Tørtløpende lamellvakuumpumper



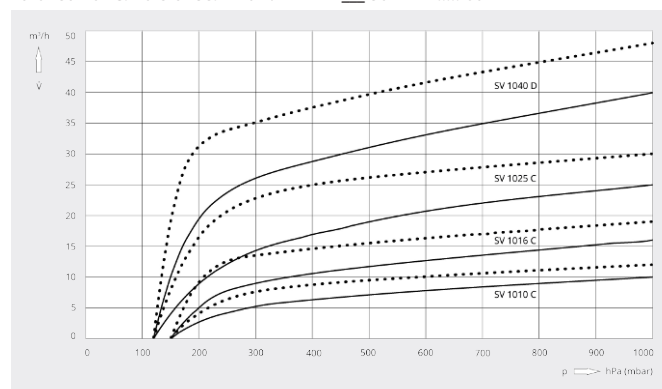
Dimensjonstegning



Pumpekapasitet

Luft ved 20 °C. Toleranse: ± 10 %

— 50 Hz 60 Hz



	SECO SV 1010 C	SECO SV 1016 C	SECO SV 1025 C	SECO SV 1040 D
Nominell pumpekapasitet	10 / 12 m³/t (50/60 Hz)	16 / 19 m³/t (50/60 Hz)	25 / 30 m³/t (50/60 Hz)	40 / 48 m³/t (50/60 Hz)
Sluttrykk	150 hPa (mbar) (50/60 Hz)	150 hPa (mbar) (50/60 Hz)	120 hPa (mbar) (50/60 Hz)	120 hPa (mbar) (50/60 Hz)
Nominell motoreffekt	0,37 kW (50/60 Hz)	0,55 kW (50/60 Hz)	0,9 kW (50/60 Hz)	1,25 kW (50/60 Hz)
Nominell motorhastighet	1500 / 1800 min ⁻¹ (50/60 Hz)	1500 / 1800 min ⁻¹ (50/60 Hz)	1500 / 1800 min ⁻¹ (50/60 Hz)	1500 / 1800 min ⁻¹ (50/60 Hz)
Støynivå (ISO 2151)	58 / 61 dB(A) (50/60 Hz)	60 / 65 dB(A) (50/60 Hz)	66 / 65 dB(A) (50/60 Hz)	65 / 64 dB(A) (50/60 Hz)
Vekt ca.	21 kg	25 kg	33 kg	38 kg
Mål (L × B × H)	413 x 239 x 224 mm	440 x 239 x 224 mm	499 x 253 x 246 mm	554 x 257 x 246 mm
Gassinløp / utløp	G ½" / G ½"	G ½" / G ½"	G ¾" / G ¾"	G ¾" / G ¾"

VIL DU VITE MER?

Ta kontakt med oss!
post@busch.no eller +47 64 98 98 50



KONTAKTSKJEMA



RING NÅ