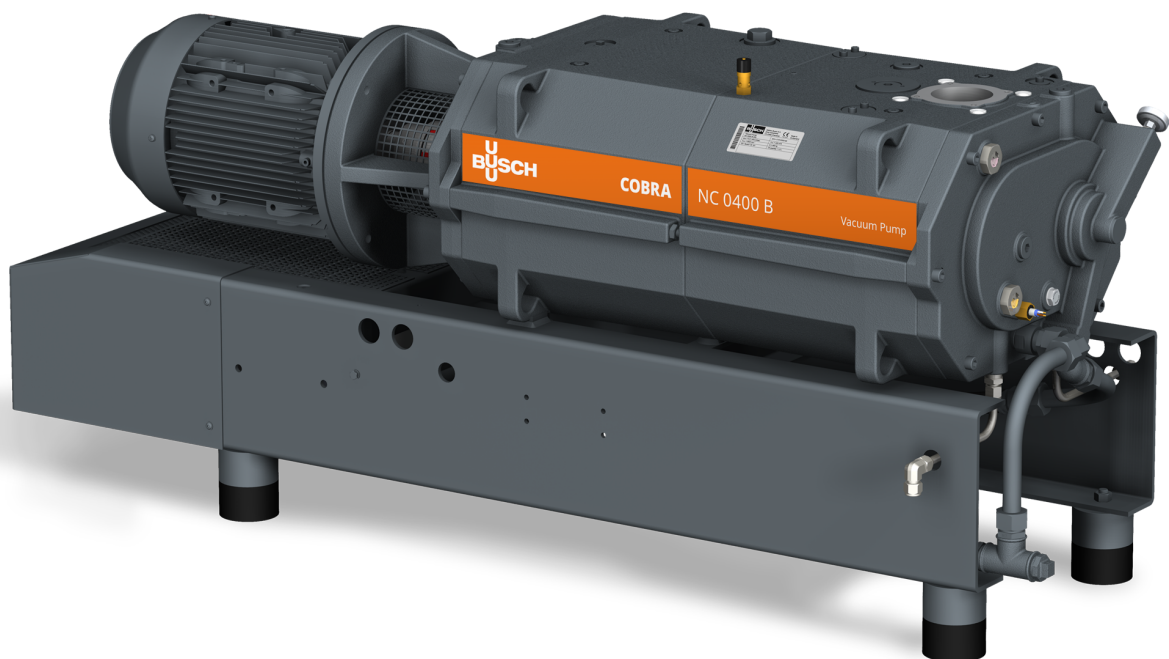


COBRA

Tørrskruvakuum-pumper
NC 0400 B Luftkjølt versjon (ACV)

Brukerhåndbok



Innholdsfortegnelse

1	Sikkerhet	4
2	Produktbeskrivelse	5
2.1	Driftsprinsipp	6
2.2	Tiltenkt bruk.....	6
2.3	Startkontroller	7
2.4	Standardfunksjoner	7
2.4.1	Luftkjøling	7
2.4.2	Temperaturbryter	7
2.4.3	Termometer.....	7
2.4.4	Tetningssystemer.....	7
2.5	Valgfritt tilleggsutstyr	7
2.5.1	Inntaksfilter	7
2.5.2	Gassballastventil	7
2.5.3	Lyddemper.....	7
2.5.4	Barrieregass-system.....	7
2.5.5	Mekaniske pakninger	8
2.5.6	Nitrogenpanel	8
2.5.7	Spylevæskeenhet	8
3	Transport	9
4	Oppbevaring	10
5	Installasjon	11
5.1	Installasjonsforhold	11
5.2	Forbindelseslinjer/rør	12
5.2.1	Sugekobling	12
5.2.2	Utløpskobling	13
5.2.3	Barrieregasssystem tilkobling (tilleggsutstyr)	13
5.2.4	Fortynningsgasssystem tilkobling (tilleggsutstyr).....	15
5.2.5	Spylegasssystem tilkobling (tilleggsutstyr)	16
5.3	Påfylling av olje.....	17
5.4	Fulle kjølevæske	19
5.5	Spylevæskeenhet installasjon (tilleggsutstyr).....	20
5.6	Montere koplingen.....	21
6	Elektrisk tilkobling	22
6.1	Maskin levert uten turtallsregulering.....	22
6.2	Maskin levert med turtallsregulering (ekstrautstyr).....	24
6.3	Koblingsdiagram for trefaset motor (pumpedrivverk).....	25
6.4	Koblingsskjema for magnetventil (tilleggsutstyr)	26
6.5	Elektrisk tilkobling av viftemotoren for varmeveksleren	26
6.5.1	Koblingsdiagram for viftemotor for varmeveksler	26
6.6	Elektrisk tilkobling av overvåkningsenheter	28
6.6.1	Koblingsskjema for temperaturbryter	28
6.6.2	Koblingsskjema for strømningsbryter (tilleggsutstyr)	28
6.6.3	Koblingsskjema for nivåbryter (tilleggsutstyr)	28
7	Idriftsettelse	29
7.1	Transport av kondenserende damp	30
7.2	Væskespylings prosedyre.....	30
7.3	Gass-spylings prosedyre	31
8	Vedlikehold	32

8.1	Vedlikeholdsskjema	33
8.2	Inspeksjon av oljenivå.....	34
8.3	Inspeksjon av kjølevæsknivå.....	34
8.4	Skifte ut gassballastfilter (tilleggsutstyr).....	35
8.5	Oljeskift.....	35
8.6	Skifte kjølevæske	38
9	Overhaling	40
10	Stillstand	41
10.1	Demontering og avhending.....	41
11	Reservedeler	42
12	Feilsøking	43
13	Tekniske data	45
14	Kjølevæske	46
15	Olje.....	47
16	EU-samsvarserklæring	48
17	Samsvarserklæring for Storbritannia	49

1 Sikkerhet

Denne håndboken bør være lest og forstått i sin helhet før maskinen tas i bruk. Ta kontakt med en Busch-representant hvis du trenger nærmere forklaring.

Les denne håndboken nøye før bruk, og ta vare på den for fremtidig referanse.

Denne håndboken vil forbli gyldig såfremt kunden ikke foretar endringer på produktet.

Maskinen er beregnet for industriell bruk. Den skal kun brukes av personell med tilstrekkelig teknisk opplæring.

Bruk alltid egnet personlig verneutstyr i henhold til lokale forskrifter.

Maskinen har blitt utformet og produsert i henhold til toppmoderne og høyteknologiske produksjonsmetoder. Det vil likevel finnes resterende risiko ved bruk, som beskrevet i de følgende kapitlene og i samsvar med kapittel *Tiltenkt bruk* [→ 6]. Denne håndboken fremhever potensielle farer som kan oppstå i visse situasjoner. Sikkerhetsmerknader og advarsler er merket med et av stikkordene FARE, ADVARSEL, FORSIKTIG, MERKNAD og MERK, på følgende måte:



FARE

... indikerer en overhengende fare som vil føre til dødsfall eller alvorlige personskader hvis den ikke unngås.



ADVARSEL

... indikerer en potensiell faresituasjon som kan føre til dødsfall eller alvorlige personskader.



FORSIKTIG

... indikerer en potensiell faresituasjon som kan føre til mindre alvorlige skader.



MERKNAD

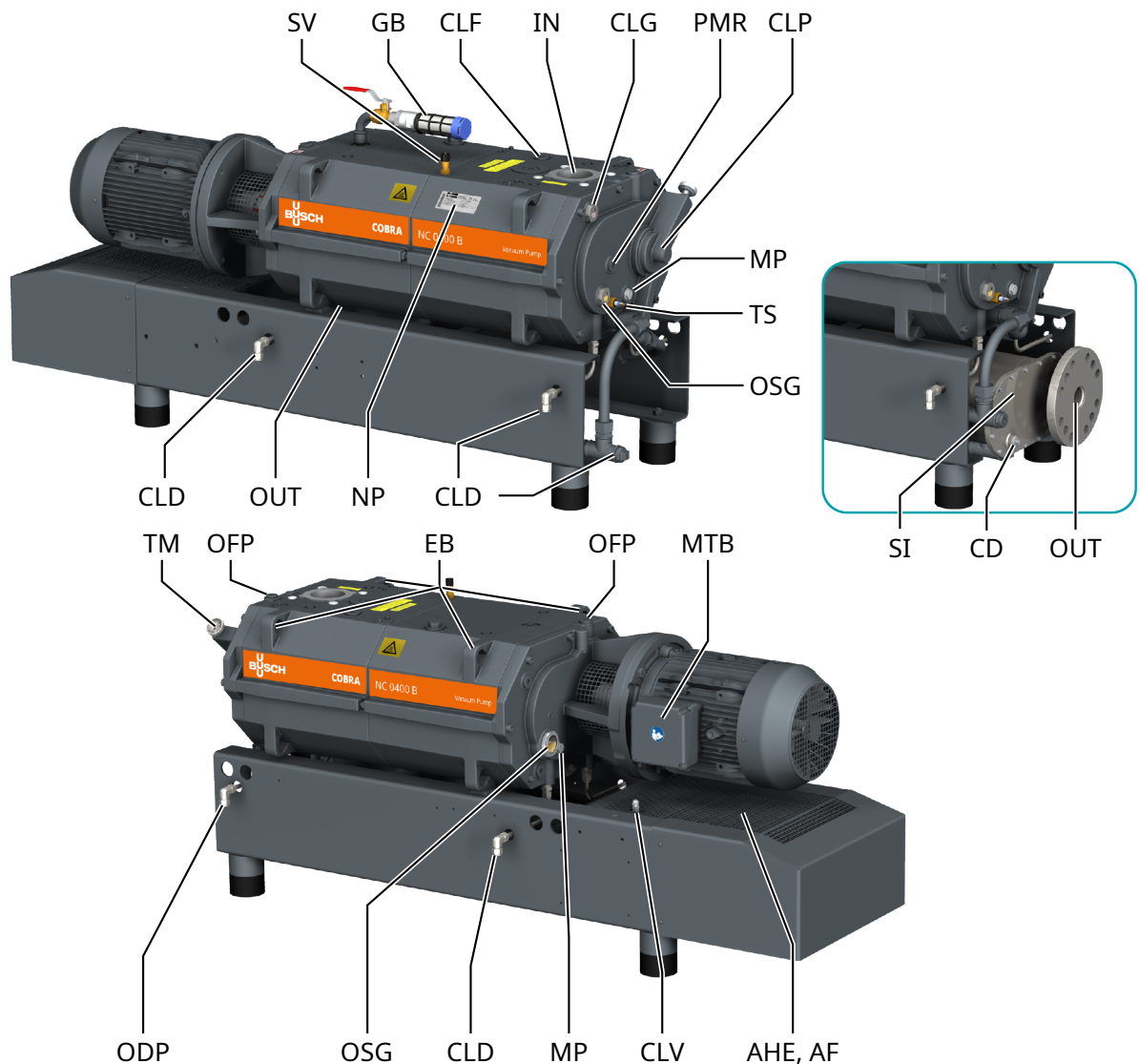
... indikerer en potensiell faresituasjon som kan føre til materielle skader.



MERK

... indikerer nyttige tips og anbefalinger i tillegg til informasjon som sikrer effektiv og problemfri drift.

2 Produktbeskrivelse



Beskrivelse			
INN	Tilslutning innsug (innløp)	UT	Tilslutning utblås (utløp)
AHE	Luft-vann varmeveksler	AF	Aksialvifte
CD	Kondensavløp	CLD	Dreneringsplugg for kjølevæske
CLF	Fylleplugg for kjølevæske	CLG	Nivåglass for kjølevæske
CLP	Kjølevæskpumpe	CLV	Lufteventil for kjølevæske
EB	Øyebolt	GB	Gassballastventil
MP	Magnetplugg	MTB	Motorens koblingsboks
NP	Navneplate	ODP	Oljedreneringsplugg
OPF	Oljefyllingsplugg	OSG	Oljenivåglass
PMR	Plugg for manuell rotasjon av rotorer	SI	Lyddemper
SV	Sikkerhetsventil	TM	Termometer
TS	Temperaturbryter		

MERK

Teknisk begrep.

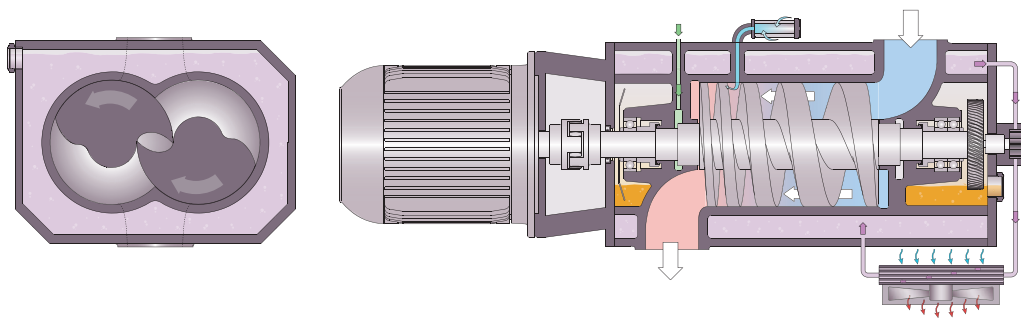
I denne håndboken brukes begrepet "maskin" når vi refererer til "vakuumpumpe".

MERK

Illustrasjoner

Illustrasjonene i denne håndboken kan avvike fra utseendet på maskinen.

2.1 Driftsprinsipp



Pumpen er en en-trinns pumpe med to skruer.

To skrueotorer roterer inne i sylindren. pumpet gass isoleres mellom sylinder og skruekamrene, komprimeres og transporteres til gassutløpet. Under komprimeringsprosessen kommer ikke de to skrueotorene i kontakt med hverandre, eller med sylindren. Det er ikke behov for smøremiddel eller en driftsvæske i kompresjonskammeret.

2.2 Tiltent bruk

ADVARSEL

Ved utilsiktet feilaktig bruk utenfor tiltent bruk av maskinen.

Risiko for personskader!

Risiko for skade på maskinen!

Fare for miljøskader!

- Sørg for å følge alle instruksjonene som er beskrevet i denne håndboken.

maskin er beregnet for å suge opp luft og andre tørre, ikke-aggressive, ikke-giftige og ikke-eksplodive gasser.

Transport av andre medier fører til økt termisk og/eller mekanisk belastning på maskin, og er kun tillatt med godkjenning fra Busch.

maskin er ment å plasseres i et miljø uten potensiell eksplosjonsfare.

maskin er i stand til å opprettholde sluttrykk, se Tekniske data.

maskin er egnet for kontinuerlig drift.

Se Tekniske data for tillatte miljøforhold.

2.3 Startkontroller

maskin leveres uten startkontroller. Styringen av maskin legges til under installasjonen.
maskin kan utstyres med turtallsregulering (tilleggsutstyr).

2.4 Standardfunksjoner

2.4.1 Luftkjøling

Maskinen kjøles av en kjølevæske i sylindredekslet og sylinderen.

Kjølevæskepumpen (CLP) gir en resirkulerende strøm i kjølevæskelokammeret.

Kjølevæsken kjøles ned av en luft/vann-varmeveksler (AHE).

En motordrevet vifte som er integrert i varmeveksleren, gjør at kjøleluften kan trekkes gjennom varmeveksleren. Se *Elektrisk tilkobling av viftemotoren for varmeveksleren* [→ 26].

2.4.2 Temperaturbryter

Temperaturbryteren overvåker oljetemperaturen i maskinen.

Maskinen må stanses når temperaturbryteren kobles ut (85 °C).

2.4.3 Termometer

Termometeret viser kjølevæsketemperaturen visuelt.

2.4.4 Tetningssystemer

Maskinen er utstyrt med labyrint-tetninger på motorsiden og innløpssiden.

Andre tetningssystemer kan leveres som tilleggsutstyr, se *Oljesmurt mekanisk pakning* [→ 8].

Tetningssystemene forhindrer at prosessgassen når fram til lagerkammerne.

Avhengig av bruksområdet, kan effektiviteten til pakningssystemet forbedres ved hjelp av et barrieregasssystem, se *Barrieregass-system* [→ 7].

2.5 Valgfritt tilleggsutstyr

2.5.1 Inntaksfilter

Innløpsfilteret beskytter maskinen mot støv og andre partikler i prosessgassen. Innløpsfilteret leveres med en papirkassett.

2.5.2 Gassballastventil

Gassballastventilen blander prosessgassen med en begrenset mengde omgivelsesluft for å motvirke kondensering av damp i maskin.

Gassballastventilen påvirker sluttrykket til maskinen, se Tekniske data.

2.5.3 Lyddemper

En lyddemper på utløpskoblingen (UT) kan leveres for å redusere eksosstøyen.

2.5.4 Barrieregass-system

Barrieregasssystemet leverer trykkluft eller nitrogen til akseltetningene på motorside for bedre tetning.

Dette systemet kan leveres med eller uten nitrogenpanel.

2.5.5 Mekaniske pakninger

Tetningssystemene kan utstyres med mekaniske tetninger. Følgende varianter kan leveres:

- Oljesmurte enkle mekaniske tetninger på motorsiden og labyrinttetninger på innløpssiden.
- Oljesmurte enkle mekaniske tetninger på motorsiden og innløpssiden.

2.5.6 Nitrogenpanel

Nitrogenpanel montert på grunnrammen kan levere nitrogen til flere ulike punkter på maskinen.

Hver enhet består av en magnetventil for å åpne eller lukke gasskretsen, en trykkregulator og en strømningsmåler for å justere trykk og volumstrøm separat.

Følgende ekomponenter er tilgjengelig:

- Barrieregassystem for tetningssystemer på motorside. Denne enheten er utstyrt med en strømningsbryter integrert i strømningsmåleren for å slå av maskinen dersom nitrogenstrømmen synker under innstilt minimum strømningsverdi.
- Fortynningsgassballast forhindrer dannelse av kondens eller fortynner dem, avhengig av bruksområdet. Nitrogen mates inn i sylindren.
- Ved hjelp av spylegasssystemet montert på innløpsflensen kan man spyle maskinen etter eller under bruk. Nitrogen mates inn via innløpsflensen.

2.5.7 Spylevæskeenhet

Væskespylingsenheten muliggjør spyling med passende væske i henhold til prosessen. Systemet består av en magnetventilen som lar deg åpne og lukke spylevæsketanken.

I tillegg blir spylevæsknivået overvåket av to nivåbrytere (LS1 og LS2).

Øvre nivåbryter (LS1 ► L _{alarm})	Tidlig varsel
Nedre nivåbryter (LS2 ► L _{trip})	Tripp, betyr at spylingen må stoppes

3 Transport



ADVARSEL

Opphengt last.

Fare for alvorlig personskade!

- Du må aldri gå, stå eller utføre arbeid under en opphengt last.



ADVARSEL

Løfting av maskinen ved hjelp av øyebolten på motoren.

Fare for alvorlig personskade!

- Ikke løft maskinen ved hjelp av øyebolten som er montert på motoren. Bare løft maskinen som vist.

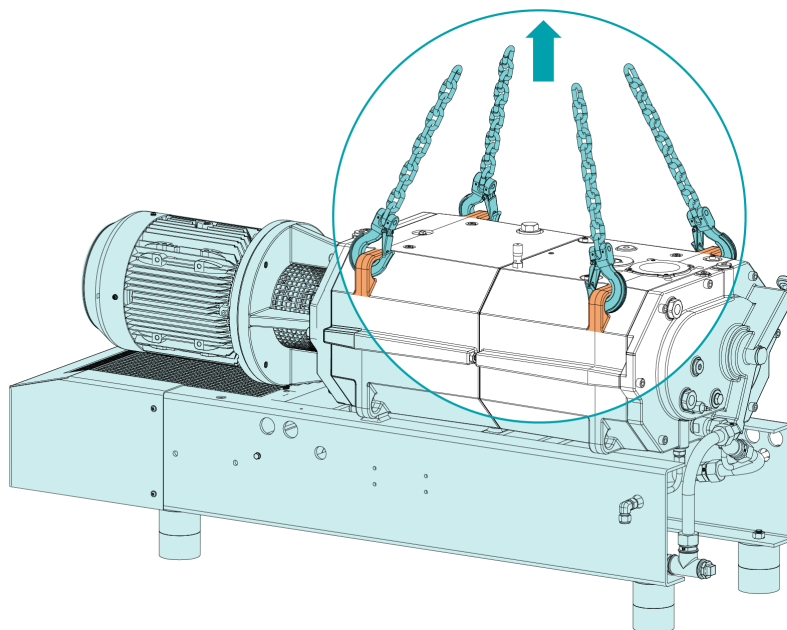


MERKNAD

I tilfeller der maskinen allerede er fylt med olje.

Å vippe en maskin som allerede er fylt med olje, kan føre til at store mengder olje renner inn i sylindren.

- Oljen må tappes før maskinen transporteres. Hvis ikke, må maskinen alltid transporteres horisontalt.
- Se kapittelet Tekniske data eller typeskiltet (NP) for å finne maskinens vekt.



- Kontroller om maskinen har blitt skadet under transport.

Hvis maskinen er festet til en bunnplate:

- Fjern maskinen fra bunnplaten.

4 Oppbevaring

- Tett alle åpninger med teip eller bruk de medfølgende hettene.

Hvis maskinen skal lagres i mer enn 3 måneder:

- Pakk maskinen inn i en korrosjonshemmende film.
- Oppbevar maskinen innendørs, på et tørt sted uten støv, helst i originalemballasjen og i temperaturer mellom 5 ... 55 °C.



MERKNAD

Langtidslagring.

Fare for skade på maskinen!

- Hvis maskinen er utstyrt med oljesmurt mekanisk tetning, anbefaler vi å fylle oljekammeret helt før den oppbevares over lengre tid, se "Oljefylling" i kapittel *Oljeskift* [→ 35]. Dette beskytter de mekaniske tetningene ved langtidslagring. Bruk standard pumpeolje, se kapittel *Olje* [→ 47].
 - Før du starter maskinen på nytt, tøm oljen til normalt oljenivå, se "Oljetømming" i kapittel *Oljeskift* [→ 35].
-

5 Installasjon

5.1 Installasjonsforhold



ADVARSEL

Hvis maskinen installeres i et potensielt eksplosivt miljø eller hvis maskinen brukes til å trekke giftige, brennbare eller ikke-inerte gasser:

Risiko for personskader!

Livsfare!

- Sørg for at maskinen er i samsvar med alle lokale, nasjonale regler og sikkerhetsforskrifter.



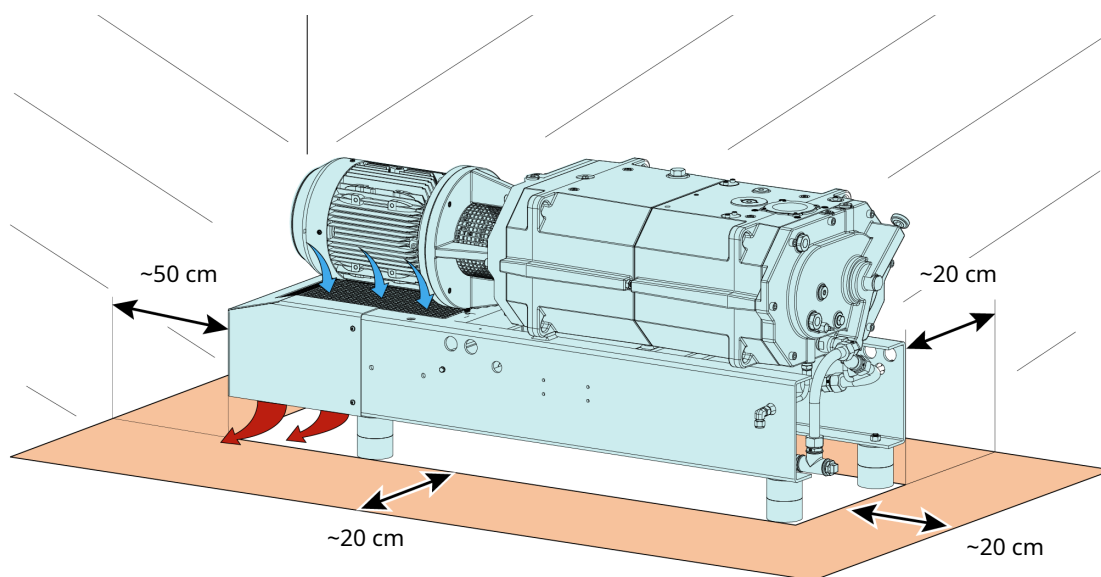
MERKNAD

Bruk av maskinen utenfor de tillatte installasjonsforholdene.

Fare for umiddelbar feil!

Effektivitetstap!

- Pass på at kravene til installasjonsforhold innfris fullt ut.



- Pass på at maskinen er plassert i et miljø som ikke innebærer eksplosjonsfare.
- Pass på at omgivelsesforholdene er i samsvar med Tekniske data.
- Pass på at miljøforholdene er i samsvar med motorens og de elektriske instrumentenes klassifisering.
- Pass på at installasjonsstedet eller -lokalet er godt ventilert, slik at maskinen gis tilstrekkelig kjøling.
- Pass på at inntakene og uttakene for kjøleluft ikke er tildekket eller blokkert, og at kjøleluftstrømmen ikke forhindres på annet vis.
- Pass på at oljesiktglasset (OSG) til enhver tid er godt synlig.
- Pass på at det er nok plass til å utføre vedlikehold.

- Pass på at maskinen er plassert eller montert horisontalt. Maksimalt 1° helling i enhver retning er akseptabelt.
- Sjekk oljenivået, se *Inspeksjon av oljenivå* [→ 34].
- Sjekk kjølevæsknivået, se *Inspeksjon av kjølevæsknivå* [→ 34].

Dersom maskinen installeres høyere enn 1000 meter over havet:

- Kontakt din Busch-representant, motoren bør graderes ned eller omgivelsestemperaturen bør begrenses.

5.2 Forbindelseslinjer/rør

- Fjern alle beskyttelsesdeksler før installasjon.
- Pass på at prosessrørene ikke legger press på koblingene på maskinen, bruk om nødvendig fleksible tilkoblinger.
- Pass på at dimensjonene langs hele prosessrøret er minst like store som tilkoblingene på maskinen.

I tilfelle bruk av lange prosessrør, anbefaler vi bruk av større rørstørrelser for å unngå effekttap. Kontakt gjerne en Busch-representant.

5.2.1 Sugerkobling



ADVARSEL

Ubeskyttet sugerkobling.

Fare for alvorlig personskade!

- Ikke putt hender eller fingre inn i sugerkoblingen.



MERKNAD

Inntrengning av fremmedlegemer eller væsker.

Fare for skade på maskinen!

Hvis innløpsgassen inneholder støv eller andre uønskede solide partikler:

- Monter et egnet filter (5 eller færre mikron) oppstrøms fra maskinen.

Koblingsstørrelse(r):

- DN63 ISO-K, DIN 28404
- DN80 PN6, EN 1092-1

Dersom flushgass-system eller væskespylingsenhet er installert:

- DN80 PN16, EN 1092-1

Dersom maskinen brukes som del av et vakuumsystem:

- Busch anbefaler å installere en isolasjonsventil for å hindre at maskinen dreier bakover.

5.2.2 Utløpskobling

MERKNAD

Utslipp av gasstrøm blokkert.

Fare for skade på maskinen!

- Pass på at gassen som slippes ut, flyter uten hindringer. Du må ikke slå av eller regulere utløpsledningen. Du må heller ikke bruke den som trykkluftkilde.

Koblingsstørrelse(r):

På maskinens utløpsforbindelse:

- DN63 ISO-K, DIN 28404
- DN80 PN6, EN 1092-1

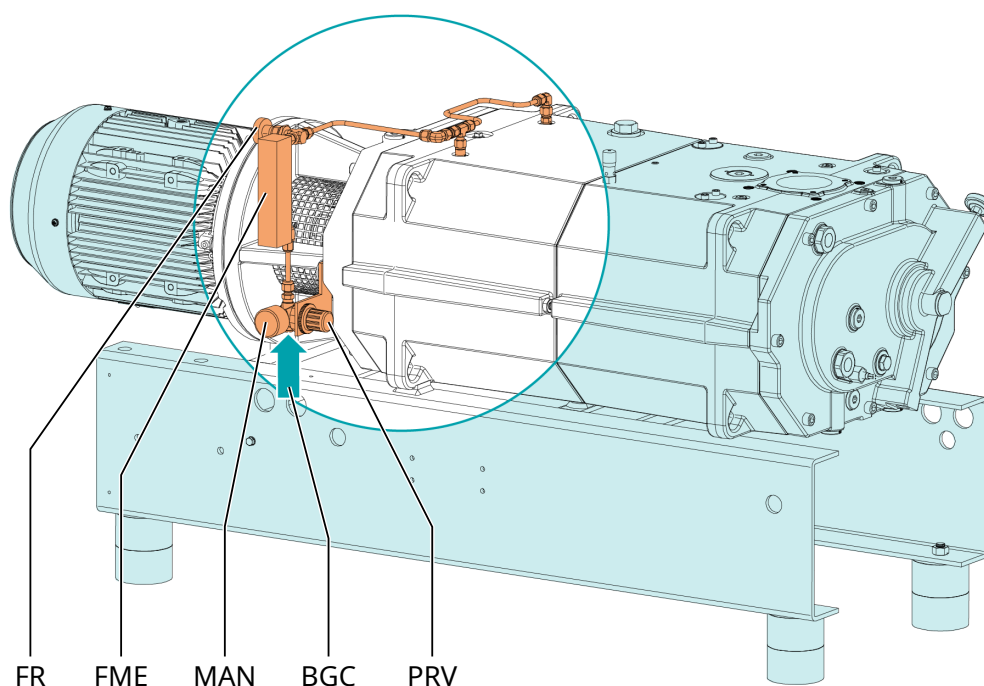
På lydtemperens (SI) utløpsforbindelse (det kan velges mellom to versjoner):

- DN80 PN16 + ANSI/ASME B16.5-3" klasse 150 lbs
- R3

- Kontroller at mottrykket ved utløpstilkoblingen (UT) ikke overstiger maksimalt tillatt utløpstrykk, se Tekniske data.

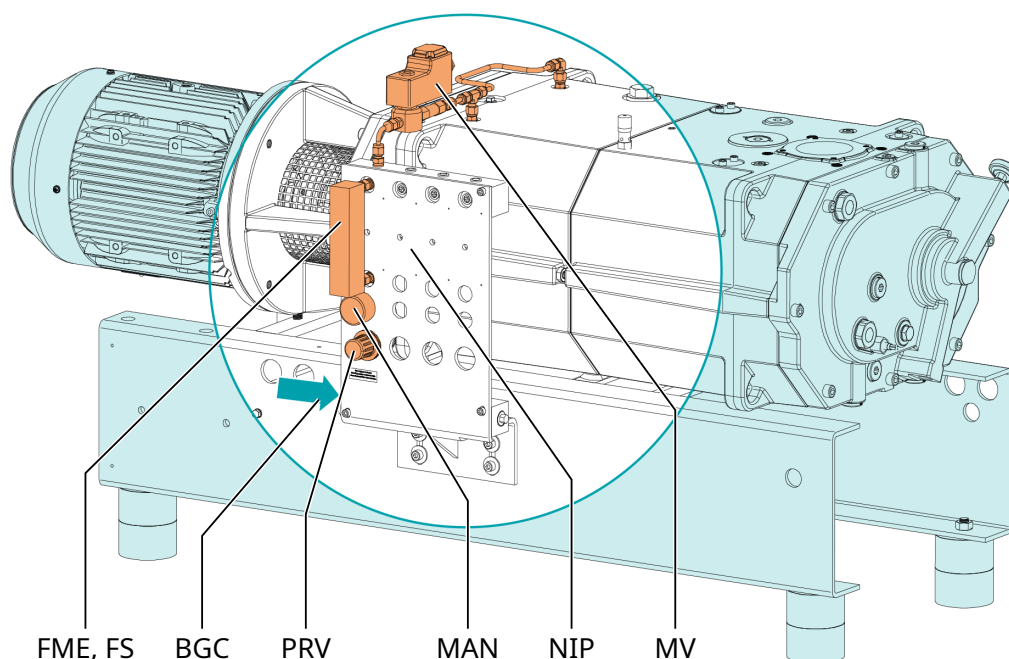
5.2.3 Barrieregassystem tilkobling (tilleggsutstyr)

Uten nitrogenpanel



Beskrivelse			
BGC	Barrieregasstilslutning	FME	Strømningsmåler
FR	Strømningsventil	MAN	Manometer
PRV	Trykkreguleringsventil		

Med nitrogenpanel



Beskrivelse			
BGC	Barrieregastilslutning	FME	Strømningsmåler
FS	Strømningsbryter	MAN	Manometer
MV	Magnetventil	NIP	Nitrogenpanel
PRV	Trykkreguleringsventil		

- Koble barrieregastilkoblingen (BGC) til gassforsyningen.

Koblingsstørrelse:

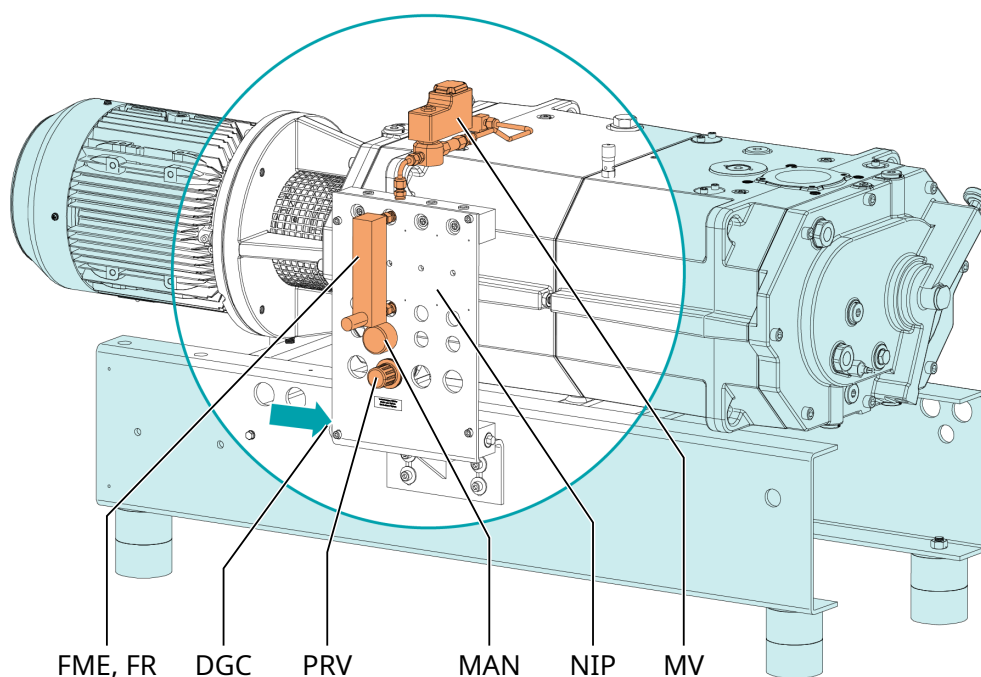
- G1/4, ISO 228-1

Versjon med nitrogenpanel:

- Elektrisk tilkobling av magnetventilen (MV), se *Koblingsskjema for magnetventil* [→ 26].
- Koble strømningsbryteren (FS) elektrisk til strømningsmåleren, se *Koblingsskjema for stømningsbryter* [→ 28].
- Pass på at gassen oppfyller følgende krav:

Gasstype	Tørr nitrogen eller luft	
Gasstemperatur	°C	0 ... 60
Maksimalt gasstrykk	bar	13
Anbefalt trykkinnstilling på trykkreguleringsventilen (PRV)	bar(a)	3
Filtrering	µm	5
Anbefalt strømningsmengde	SLM (standard liter per minutt)	2 ... 3
Luftkvalitet (kun for luft)	I henhold til ISO 8573-1	Klasse 5.4.4.

5.2.4 Fortynningsgassystem tilkobling (tilleggsutstyr)



Beskrivelse			
DGC	Tilslutning for gassballast	FME	Strømningsmåler
FR	Strømningsventil	MAN	Manometer
MV	Magnetventil	NIP	Nitrogenpanel
PRV	Trykkreguleringsventil		

- Koble fortynningsgasstilkoblingen (DGC) til gassforsyningen.

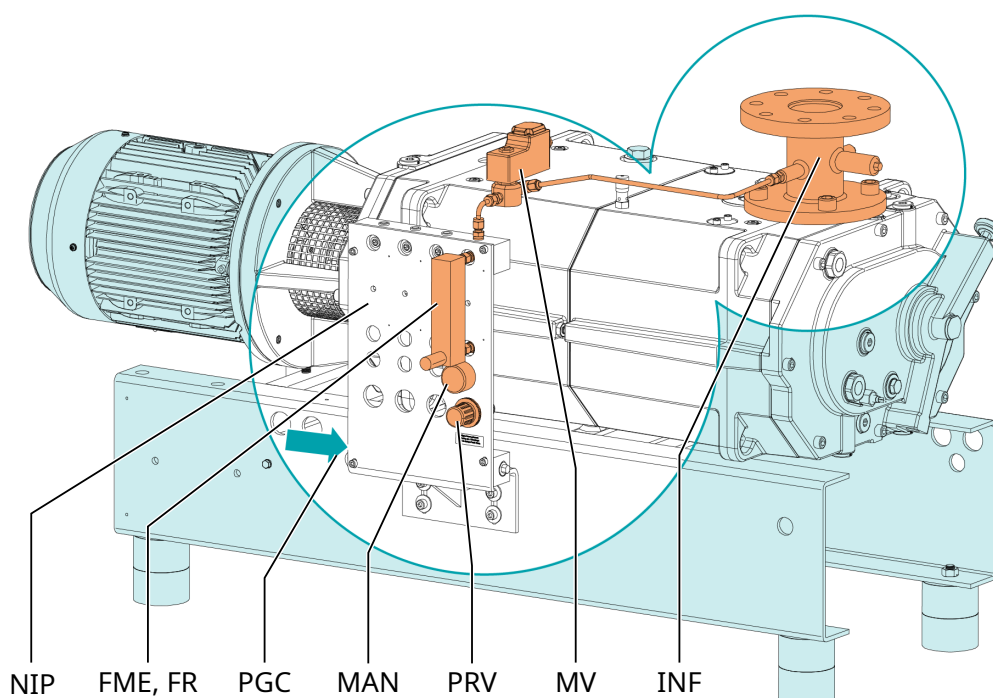
Koblingsstørrelse:

– G1/4, ISO 228-1

- Elektrisk tilkobling av magnetventilen (MV), se *Koblingsskjema for magnetventil* [→ 26].
- Pass på at gassen oppfyller følgende krav:

Gasstype	Tørr nitrogen	
Gasstemperatur	°C	0 ... 60
Maksimalt gasstrykk	bar	13
Anbefalt trykkinnstilling på trykkreguleringsventilen (PRV)	bar	0,5
Filtrering	µm	5
Anbefalt strømningsmengde	SLM (standard liter per minutt)	20

5.2.5 Spylegassystem tilkobling (tilleggsutstyr)



Beskrivelse

PGC	Tilslutning flushinggass	FME	Strømningsmåler
FR	Strømningsventil	INF	Innløpsflens
MAN	Manometer	MV	Magnetventil
NIP	Nitrogenpanel	PRV	Trykkreguleringsventil

- Koble Tilslutning flushinggass til gasstilførselen.

Koblingsstørrelse:

– G1/4, ISO 228-1

- Elektrisk tilkobling av magnetventilen (MV), se *Koblingsskjema for magnetventil* [→ 26].
- Sørg for at gassen oppfyller følgende krav:

Gasstype	Tørr nitrogen	
Gasstemperatur	°C	0 ... 60
Maksimalt gasstrykk	bar	13
Anbefalt trykkinnstilling på trykkreguleringsventilen (PRV)	bar	2,5
Filtrering	µm	5
Anbefalt strømningsmengde	SLM (standard liter per minutt)	≥ 75

5.3 Påfylling av olje

! MERKNAD

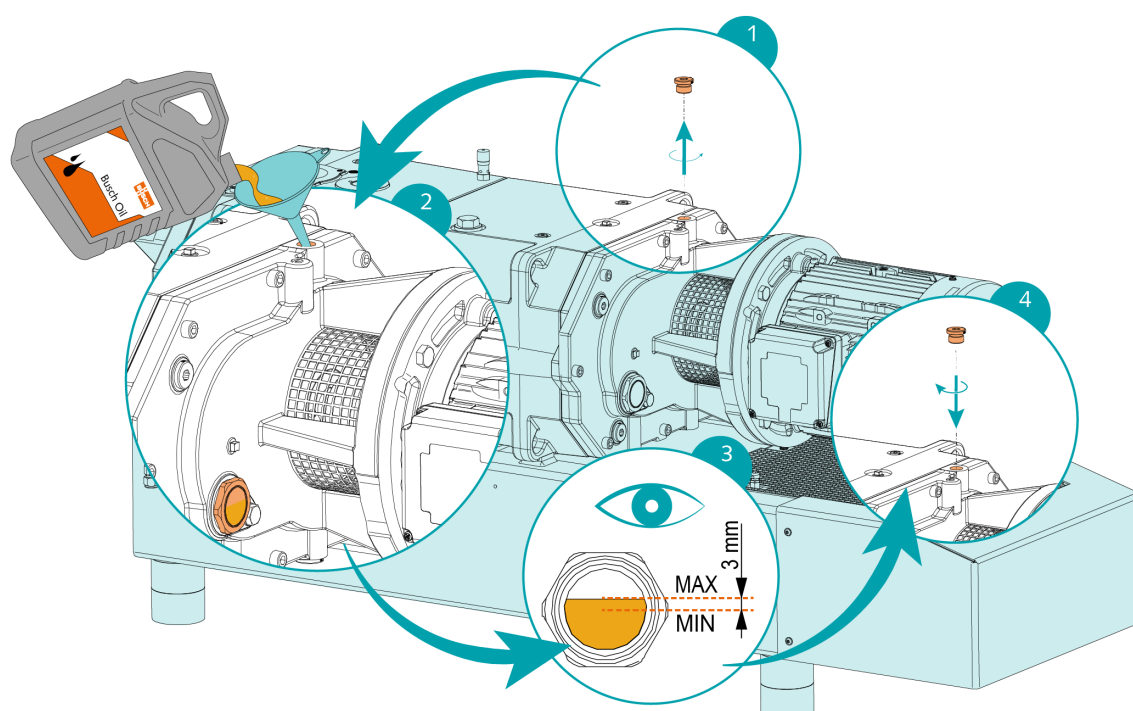
Bruk av uegnet olje.

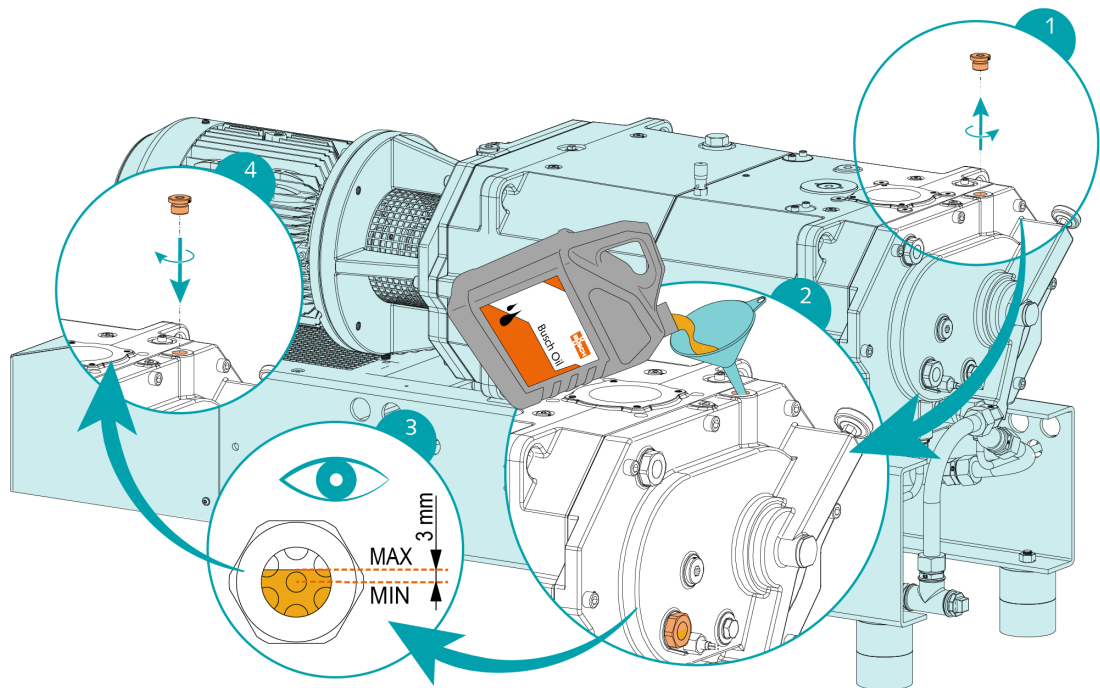
Fare for umiddelbar feil!

Effekttap!

- Bruk kun en oljetype som tidligere har blitt godkjent og anbefalt av Busch.

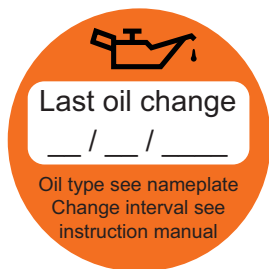
For oljetype og oljemengde se Tekniske data og *Olje* [→ 47].





Når oljepåfyllingen er oppnådd:

- Skriv ned datoen for oljeskift på klistremerket.

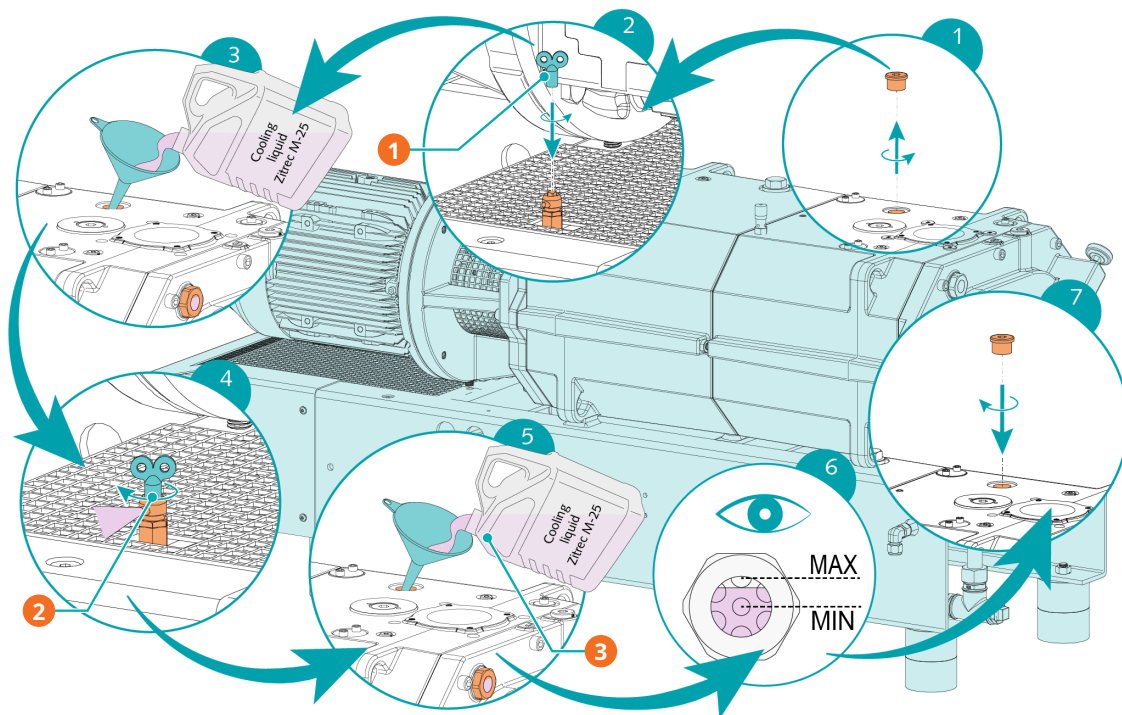


Hvis det ikke er noe klistremerke (delenr. 0565 568 959) på maskinen:

- Bestill det fra din Busch-representant.

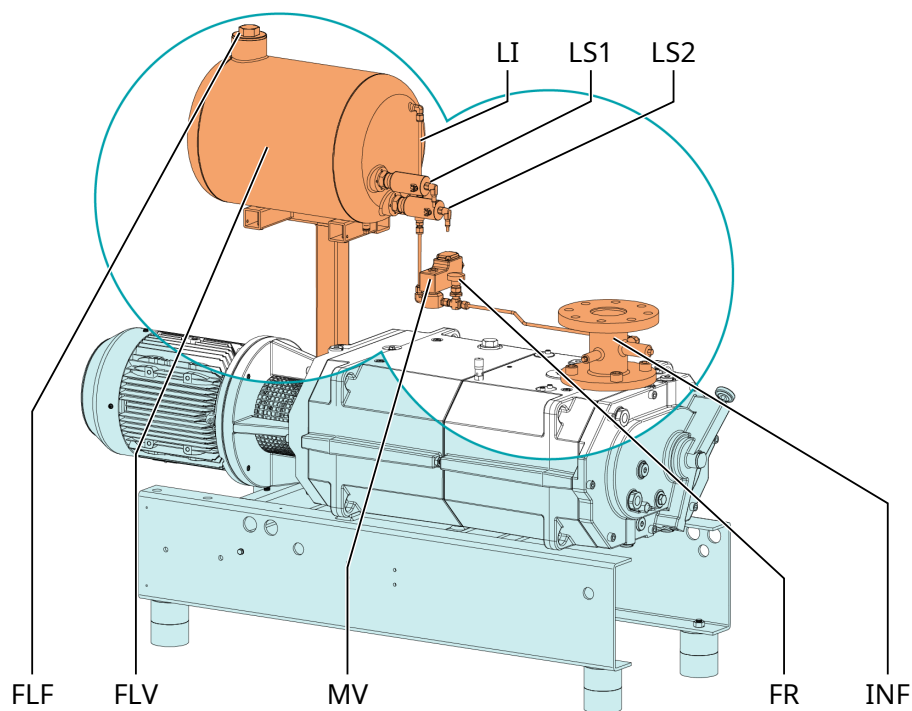
5.4 Fylle kjølevæske

For type og mengde kjølevæske, se Tekniske data og *Kjølevæske* [→ 46].



Beskrivelse			
1	Nøkkel til radiatorlufteventil	2	Lukk lufteventilen for kjølevæske (CLV) når det renner ut kjølevæske
3	Fortsett å fylle på kjølevæske		

5.5 Spylevæskeenhet installasjon (tilleggsutstyr)



Beskrivelse

FLF	Spylevæske påfyllingsplugg	FLV	Spylevæsketank
FR	Strømningsregulator	INF	Innløpsflens
LI	Nivåindikator	LS	Nivåbryter
MV	Magnetventil		

- Elektrisk tilkobling av magnetventilen (MV), se *Koblingskjema for magnetventil* [→ 26].
- Elektrisk tilkobling av de to nivåbryterne (LS), se *Koblingsdiagram nivåbryter* [→ 28].
- Fyll spylevæsketanken (FLV) med en prosesskompatibel væske.

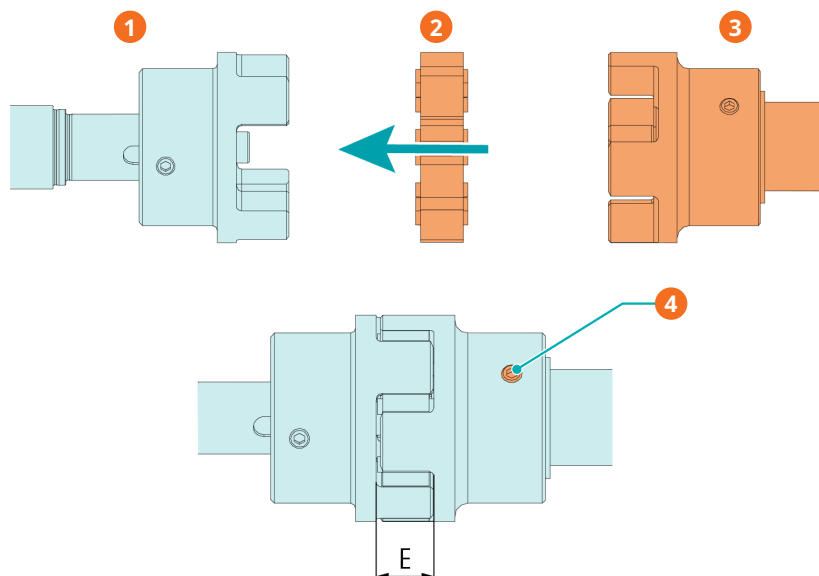
5.6 Montere koplingen



MERK

Radialskruer.

For problemfri bruk kan du bruke gjengelim for å sikre radialskruen.



Beskrivelse

1	Koplingsnav (maskinside)	2	Tannkrans
3	Koplingsnav (motorside)	4	Radialskruer / maks. tillatt moment: 10 Nm

Maskintype

Koplingsstørrelse

Verdi "E" (mm)

NC 0400 B	ROTEX® 38	24
	ROTEX® 42	26

Ved levering av maskin uten motor:

- Monter det andre koplingsnavet på motorakselen (leveres separat).
- Juster navet aksialt slik at verdi "E" nås.
- Når du har justert koplingen, låser du koplingsnavet ved å stramme radialskruen.
- Monter motoren på maskinen ved å benytte koplingens tannkrans.

For ytterligere informasjon om koblinger, gå til www.ktr.com og last ned brukermanualen til ROTEX®-koblingen.

Engelsk



Brukermanual - Engelsk

Tysk



Brukermanual - Tysk

Fransk



Brukermanual - Fransk

6 Elektrisk tilkobling



FARE

Strømførende kabler.

Fare for elektrisk støt.

- Arbeid på elektriske installasjoner må kun utføres av kvalifisert personell.

STRØMBESKYTTELSE AV KUNDENS INSTALLASJON:



FARE

Manglende strømbeskyttelse.

Fare for elektrisk støt.

- Beskyttelse mot støt i henhold til EN 60204-1 må sikres av kunden ved installasjon.
- Den elektriske installasjonen må følge gjeldende nasjonale og internasjonale standarder.



MERKNAD

Elektromagnetisk kompatibilitet.

- Sørg for at motoren på maskinen ikke vil bli påvirket av elektriske eller elektromagnetiske forstyrrelser fra strømmettet. Ta om nødvendig kontakt med Busch for råd og veiledning.
- Sørg for at maskinens EMC-klasse er i samsvar med kravene i ditt strømmnett. Hvis nødvendig må du også sørge for ytterligere forebygging av innblanding (for maskinens EMC, se *EU-samsvarserklæring* [→ 48] eller *Samsvarserklæring for Storbritannia* [→ 49]).

6.1 Maskin levert uten turtallsregulering



FARE

Strømførende kabler.

Fare for elektrisk støt.

- Arbeid på elektriske installasjoner må kun utføres av kvalifisert personell.



MERK

Drift med variabel hastighet, dvs. med turtallsregulering er tillatt så lenge motoren er godkjent og hastigheten holdes innenfor tillatt motorhastighetsområde (se Tekniske data).

Kontakt gjerne en Busch-representant.

- Pass på at strømforsyningen til motoren er kompatibel med dataene på motorens merkeplate.
- Hvis maskinen er utstyrt med en strømkontakt, må det installeres en jordfeilbryter for å beskytte personer i tilfelle feil på isolasjonen.

- Busch anbefaler installasjon av en type B restbeskyttelsesenheter som er egnet for den elektriske installasjonen.
- Bruk en låsbar frakoblingsbryter eller nødstoppbryter på strømledningen, slik at maskinen er helt sikret i tilfelle en nødsituasjon.
- Utstyr strømledningen med en låsbar utkoblingsbryter, slik at maskinen er fullstendig sikret under vedlikeholdsarbeid.
- Motoren må utstyres med et overlastvern som er i henhold til EN 60204-1.
- Koble til jordlederen.
- Elektrisk tilkobling til motoren.



MERKNAD

Motorfrekvensen er under 20 Hz.

Fare for skade på maskinen!

- Motorens nominelle hastighet skal alltid være høyere enn 1200 min^{-1} (20 Hz).



MERKNAD

Tillatt nominell motorhastighet overgår anbefalingen.

Fare for skade på maskinen!

- Sjekk tillatt nominell motorhastighet (n_{max}) på navneskiltet på maskinen (NP).
- Sørg for at dette overholdes.
- Se Tekniske data for mer informasjon.



MERKNAD

Feil tilkobling.

Fare for skade på motoren!

- Koblingskjemaene nedenfor er standard koblingsskjemaer. Sjekk innsiden av terminalboksen for instruksjoner/diagrammer for motortilkobling.

6.2 Maskin levert med turtallsregulering (ekstrautstyr)



FARE

Strømførende kabler. Alt arbeid på turtallsreguleringen og motoren.

Fare for elektrisk støt!

- Arbeid på elektriske installasjoner må kun utføres av kvalifisert personell.



FARE

Vedlikeholdsarbeid uten frakobling av turtallsreguleringen.

Fare for elektrisk støt.

- Kople fra og isoler drivenheten for turtallsregulering før det utføres arbeid på den. Det er høyspenning ved terminalene og i turtallsreguleringen i opptil 10 minutter etter frakobling fra strømforsyningen.
- Bruk alltid et egnet multimeter til å sikre at det ikke er spenning på noen av omformerens strømterminaler før noe arbeid påbegynnes.
- Sørg for at strømforsyningen til driveren er kompatibel med dataene på typeplaten på turtallsreguleringen.
- Hvis maskinen er utstyrt med en strømkontakt, må det installeres en jordfeilbryter for å beskytte personer i tilfelle feil på isolasjonen.
 - Busch anbefaler installasjon av en type B restbeskyttelsesenheter som er egnet for den elektriske installasjonen.
- Hvis turtallsreguleringen ikke er utstyrt med en låsbar utkoblingsbryter, skal strømtilførsel utstyres med en slik bryter slik at maskinen er fullstendig sikret under vedlikeholdsarbeid.
- Motoren må utstyres med et overlastvern som er i henhold til EN 60204-1.
 - Busch anbefaler å installere en C-kurvekrets-bryter.
- Koble til jordlederen.
- Elektrisk tilkobling av turtallsregulering (VSD).



MERKNAD

Tillatt motorhastighet overgår anbefalingen.

Fare for skade på maskinen!

- Kontroller tillatt turtallsområde, se Tekniske data.



MERKNAD

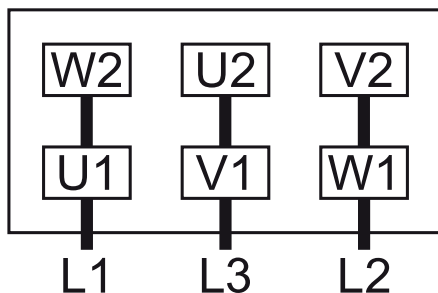
Feil tilkobling.

Fare for skade på drivverket på turtallsreguleringen!

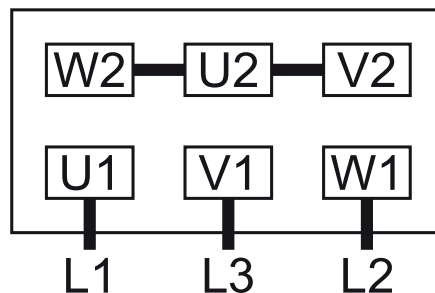
- Kablingsskjemaene nedenfor er standard kablingsskjemaer. Kontroller tilkoblingsinstruksjonene/-diagrammene.

6.3 Koblingsdiagram for trefaset motor (pumpedrivverk)

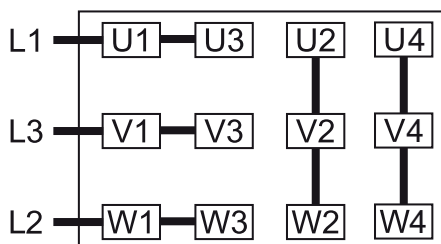
Trekantkobling (lavspenning):



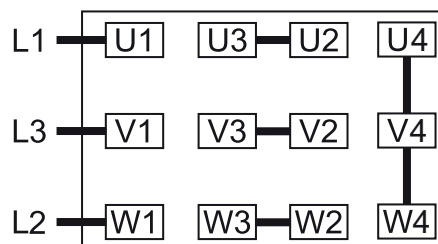
Stjernekobling (høyspenning):



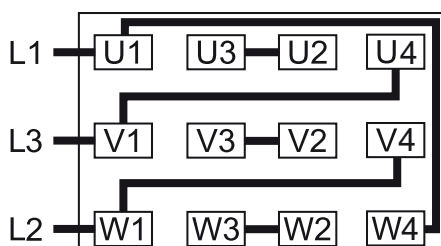
Dobbel stjernekobling, motor for flere spenningsnivåer med 12 pinner (lavspenning):



Stjernekobling, motor for flere spenningsnivåer med 12 pinner (høyspenning):



Trekantkobling, motor for flere spenningsnivåer med 12 pinner (middels spenning):



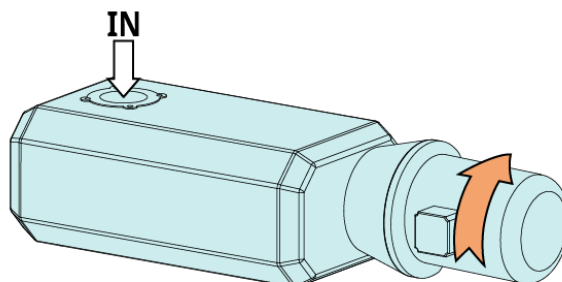
MERKNAD

Feil rotasjonsretning.

Fare for skade på maskinen!

- Bruk med feil rotasjonsretning kan ødelegge maskinen på kort tid! Før oppstart må du påse at maskinen brukes i riktig retning.

Motorens tiltenkte rotasjonsretning er definert av illustrasjonen nedenfor:



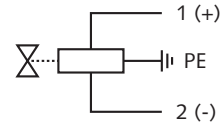
- Drei motoren litt.
 - Se på viftehjulet til motoren, og sjekk hva rotasjonsretningen er like før viftehjulet stanser.
- Hvis motorrotasjonen må endres:
- Bytt to av motorfaseledningene.

6.4 Koblings skjema for magnetventil (tilleggsutstyr)

Delnr. : 0654 000 092

$U = 24 \text{ VDC}$; $P_{\text{maks}} = 8 \text{ W}$

Kontakt: Normalt lukket



6.5 Elektrisk tilkobling av viftemotoren for varmeveksleren



FARE

Strømførende kabler.

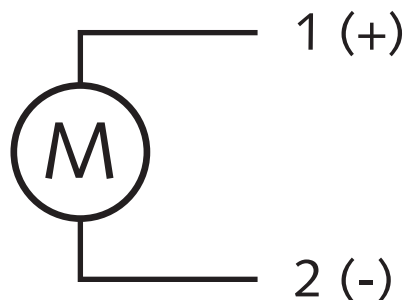
Fare for elektrisk støt.

- Arbeid på elektriske installasjoner må kun utføres av kvalifisert personell.

- Pass på at strømforsyningen til viftemotoren for varmeveksleren (AHE) er iht. spesifikasjonene på merkeplaten for varmeveksleren.
- Viftemotoren må utstyres med et overlastvern som er i henhold til EN 60204-1.
- Koble viftemotoren elektrisk til varmeveksleren.
- Pass på å koble til viftemotoren slik at den kjører når maskinen startes.

6.5.1 Koblingsdiagram for viftemotor for varmeveksler

24 VDC viftemotor:



$U = \leq 24 \text{ VDC}$; $I = 6,2 \text{ A}$
Strøm = 0,18 kW

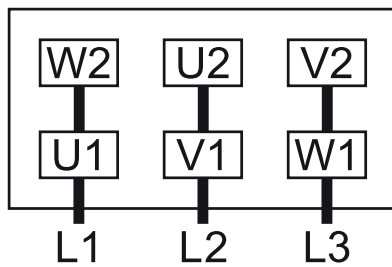
1 = rød; 2 = svart

Hvis rotasjonsretningen må endres:

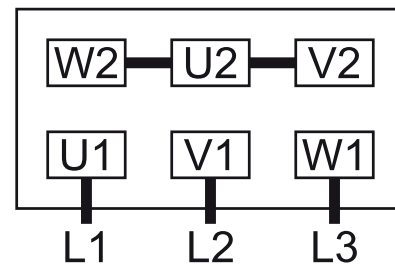
- Bytt de to motorledningene.

230/400 VAC-viftemotor:

Trekantkobling (lavspenning):



Stjernekobling (høyspenning):



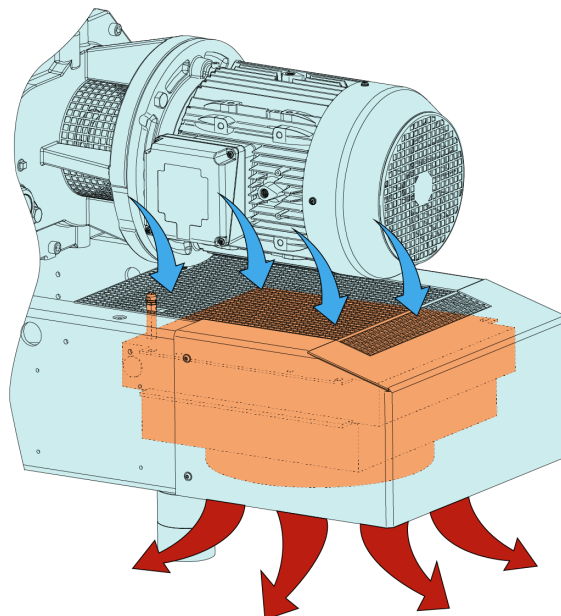
U1 = svart; V1 = blå; W1 = brun; U2 = grønn; V2 = hvit; W2 = gul

U = 230/400 VAC 50 Hz ; I = 0,8/0,45 A

U = 230/400 VAC 60 Hz ; I = 0,7/0,4 A

P (50/60 Hz) = 0,21/0,29 kW

- Kontroller at luften blåses i riktig retning slik illustrasjonen viser.



Hvis motorrotasjonen må endres:

- Bytt to av motorfaseledningene.
- Kontroller at luften blåses i riktig retning slik illustrasjonen viser.

6.6 Elektrisk tilkobling av overvåkningsenheter



MERK

For å forhindre eventuelle plagsomme alarmer, anbefaler Busch at kontrollsystemet konfigureres med en tidsforsinkelse på minst 20 sekunder.

6.6.1 Koblingskjema for temperaturbryter

Delenr.: 0651 556 533

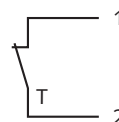
U = 250 VAC ; I = 2,5 A ► $\cos\varphi = 1$

U = 250 VAC ; I = 1,6 A ► $\cos\varphi = 0,6$

U = 48 VDC ; I = 1,25 A

Kontakt: Normalt lukket

Koblingspunkt: $T_{\text{trip}} = 85\text{ °C}$



1 = hvit ; 2 = brun

6.6.2 Koblingskjema for strømingsbryter (tilleggsutstyr)

Delenr.: RC15-14-N3 (ref. Pepperl+Fuchs)

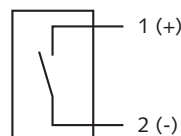
U = 5 ... 25 V ; I = 1 ... 3 mA

Koblingselementfunksjon:

NAMUR, bistable

Kontakt: Normalt åpen

Koblingspunkt: 2 SLM ► min. volumstrøm



1 = brun ; 2 = blå

6.6.3 Koblingskjema for nivåbryter (tilleggsutstyr)

Delenr.: 0652 556 531

Kobling: M12x1, 4-pinner

< 6 mW ved I < 1 mA;

< 38 mW ved I = 3,5 mA

Koblingselementfunksjon:

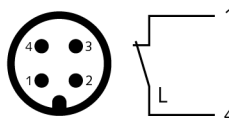
NAMUR

Kontakt: Normalt lukket

Koblingspunkt:

$L_{\text{advarsel}} = \text{LS1}$ ► pin 1 + 4 ► lavt nivå "advarsel"

$L_{\text{trip}} = \text{LS2}$ ► pin 1 + 4 ► lavt nivå "stopp spyling"



1 = brun ; 4 = svart

7 Idriftsettelse



FORSIKTIG

Under drift kan maskinens overflate nå temperaturer på over 70 °C.

Fare for brannskader!

- Unngå kontakt med maskinen under og like etter bruk.



FORSIKTIG



Støy fra maskin som kjører.

Fare for hørselsskader!

Hvis personer oppbevarer seg over lengre tid i nærheten av en maskin som ikke er støyisolert:

- Sørg for å bruke hørselvern til enhver tid.



MERKNAD

Maskinen kan leveres uten olje.

Bruk uten olje vil ødelegge maskinen på kort tid!

- Før idriftsettelse må maskinen fylles med olje, se *Påfylling av olje* [→ 17].



MERKNAD

Maskinen kan leveres uten kjølevæske.

Bruk uten kjølevæske vil ødelegge maskinen på kort tid!

- Før idriftsettelse må det fylles på kjølevæske. Se *Fylle kjølevæske* [→ 19].



MERKNAD

Smøre en tørrgående maskin (kompresjonskammer).

Fare for skade på maskinen!

- Kompresjonskammer av maskinen må ikke smøres med olje eller annen smøring.



MERKNAD

Kjøring uten luftkjølt system

Fare for skade på maskinen!

- Pass på at viftmotoren for varmeveksleren (AHE) kjører når maskinen startes.

- Pass på at installasjonsforholdene (se *Installasjonsforhold* [→ 11]) oppfylles.

Dersom maskin er utstyrt med et barrieregassystem:

- Slå på barrieregassforsyningen.
- Juster barrieregasstrykket og volumstrømmen.
- Slå på maskinen.
- Pass på at maksimalt tillatt antall starter ikke overskrider 6 starter per time. Disse startene skal spres gjennom timen.
- Pass på at driftsforholdene er i samsvar med Tekniske data.
- Etter noen minutters drift utfører du en *Inspeksjon av oljenivå* [→ 34].
- Etter noen minutters drift utfører du en *Inspeksjon av kjølevæsknivå* [→ 34].

Så snart maskinen brukes under normale driftsforhold:

- Mål motorstrømmen, og noter den ned så den kan brukes som referanse ved fremtidig vedlikeholdsarbeid og feilsøking.

7.1 Transport av kondenserende damp

Maskinen, utstyrt enten med en gassballastventil eller et fortynningsgasssystem, er egnet for å transportere kondenserbare damper i gasstrømmen.

Hvis kondenserende damp skal transporteres:

START

- Åpne gassballastventilen* eller fortynningsgasssystemet* (magnetventil)
- Varm opp maskinen
- Vent i 30 minutter
- Åpne innløpsventilen
- Gjennomfør prosessen
- Steng innløpsventilen
- Vent i 30 minutter
- Lukk gassballastventilen* eller fortynningsgasssystemet* (magnetventil)

SLUTT

* Valgfritt tilleggsutstyr

- Tapp kontinuerlig av kondensat fra lydempere (SI) (tilleggsutstyr) via kondensattappepluggen (CD).

7.2 Væskespylings prosedyre

Maskinen kan som tilleggsutstyr utstyres med et væskespylingssystem.

Væskespyling av maskinen anbefales bare hvis maskinen er utstyrt med oljesmurte mekaniske tetninger på begge sider.

Dersom det etter en applikasjonsprosess er nødvendig med væskespyling:

START

- Reduser motorhastigheten til 10 Hz (minimum tillatt frekvens) med innløpsventilen lukket
- Åpne væskespylingsenheten (magnetventil)
- Tilpass strømning av spylevæske i henhold til kravene til bruksområdet
 - Varighet av spylingen avhenger av bruksområdet
- Lukk væskespylingsenheten

SLUTT

7.3 Gass-spylings prosedyre

Maskinen kan valgfritt utstyres med et renssegasssystem.

Hvis det etter applikasjonsprosessen er nødvendig med rensing av gass, dvs. etter en væskespylingssekvens eller for å gjøre kompresjonskammeret inert:

START

- Steng innløpsventilen
- Åpne renssegassen (magnetventil)
 - Varigheten av spylingen avhenger av bruksområdet (minst 200 sekunder for å gjøre maskinen inaktiv)
- Lukk renssegassen

SLUTT

8 Vedlikehold



FARE

Strømførende kabler.

Fare for elektrisk støt.

- Arbeid på elektriske installasjoner må kun utføres av kvalifisert personell.



FARE

Vedlikeholdsarbeid uten frakobling av turtallsreguleringen.

Fare for elektrisk støt.

- Kople fra og isoler drivenheten for turtallsregulering før det utføres arbeid på den. Det er høyspenning ved terminalene og i turtallsreguleringen i opptil 10 minutter etter frakobling fra strømforsyningen.
- Bruk alltid et egnet multimeter til å sikre at det ikke er spenning på noen av omformerens strømterminaler før noe arbeid påbegynnes.



FARE

Strømførende kabler. Alt arbeid på turtallsreguleringen og motoren.

Fare for elektrisk støt!

- Arbeid på elektriske installasjoner må kun utføres av kvalifisert personell.



ADVARSEL



Maskiner som er kontaminerte med farlige stoffer.

Fare for forgiftning!

Fare for infeksjoner!

Hvis maskinen er forurenset med skadelige stoffer:

- Bruk verneutstyr som er egnet for formålet.



FORSIKTIG

Varm overflate.

Fare for brannskader!

- Maskinen må kjøles ned før det utføres noen handling som innebærer å berøre maskinen.



FORSIKTIG

Ikke-forskriftsmessig vedlikehold av maskinen.

Risiko for personskader!

Fare for umiddelbar feil og effekttap!

- Vedlikeholdsarbeid må kun utføres av kvalifisert personell.
- Følg de angitte vedlikeholdsintervallene eller rådfør deg med en Busch-representant angående service.



MERKNAD

Bruk av uegnede rengjøringsmidler.

Risiko for at sikkerhetsmerker og beskyttelsesmaling fjernes!

- Ikke bruk inkompatible løsemidler når du rengjør maskinen.

- Slå av maskin og lås den slik at den ikke kan startes ved et uhell.

Dersom maskin er utstyrt med et barrieregassystem:

- Lukk barrieregassforsyningen.
- Luft ut de tilkoblede ledningene til det atmosfæriske trykket.

Hvis nødvendig:

- Koble fra alle tilkoblingene.

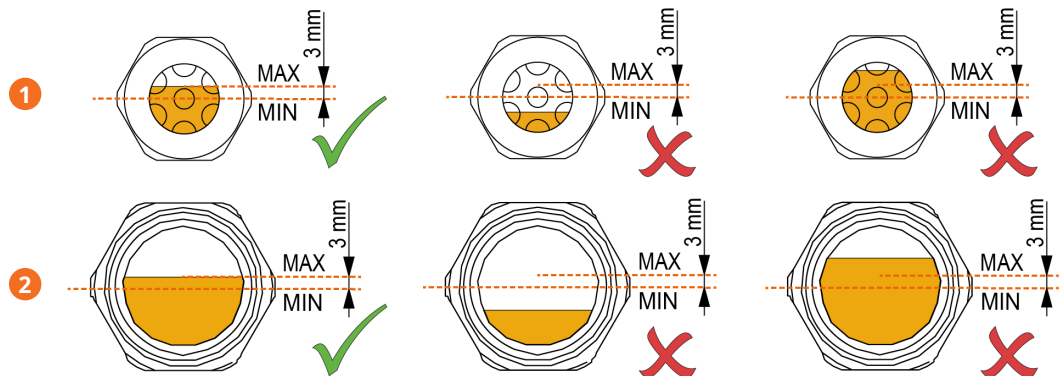
8.1 Vedlikeholdsskjema

Vedlikeholdsintervallene avhenger i stor grad av de aktuelle driftsforholdene. Intervallene som er oppgitt nedenfor, er å anse som et utgangspunkt, og må kortes ned eller forlenges dersom det er behov for det. Under spesielt hard bruk eller belastende drift, for eksempel ved mye støv i omgivelsene eller i prosessgassen, eller ved kontaminering eller inntrengning av prosessmateriale, kan det være nødvendig å forkorte vedlikeholdsintervallene vesentlig.

Intervall	Vedlikeholdsarbeid
Månedlig	<ul style="list-style-type: none"> • Kontroller oljenivå, se <i>Inspeksjon av oljenivå</i> [→ 34]. • Sjekk kjølevæsknivået, se <i>Inspeksjon av kjølevæsknivå</i> [→ 34]. • Sjekk om det lekker olje fra maskinen – eventuelle lekkasjer må repareres (kontakt Busch).
Årlig	<ul style="list-style-type: none"> • Gjennomfør en visuell inspeksjon og rengjør maskinen for støv og smuss. • Kontroller de elektriske koblingene og instrumenteringen.
Hver 5000 timer eller etter 1 år	<ul style="list-style-type: none"> • Bytt olje på gir- og lagerhuset (begge sider), se <i>Oljeskift</i> [→ 35]. • Skifte kjølevæske, se <i>Skifte kjølevæske</i> [→ 38]. • Rengjør magnetpluggene (MP).
Hver 16 000 timer eller etter 4 år	<ul style="list-style-type: none"> • Gi maskinen en større overhaling (kontakt Busch).

8.2 Inspeksjon av oljenivå

- Slå av maskinen.
- Når maskinen er stanset, venter du ett minutt før du sjekker oljenivået.



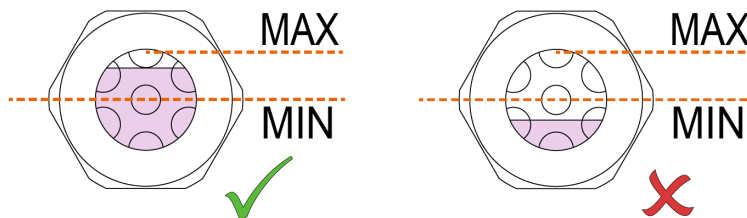
Beskrivelse

1	Oljenivåglass på innløpssiden	2	Oljenivåglass på motorsiden
---	-------------------------------	---	-----------------------------

- Kontroller at oljenivået er mellom midten av oljenivåglasset og 3 mm over.
- Fyll opp ved behov, se *Oljepåfylling* [→ 17].

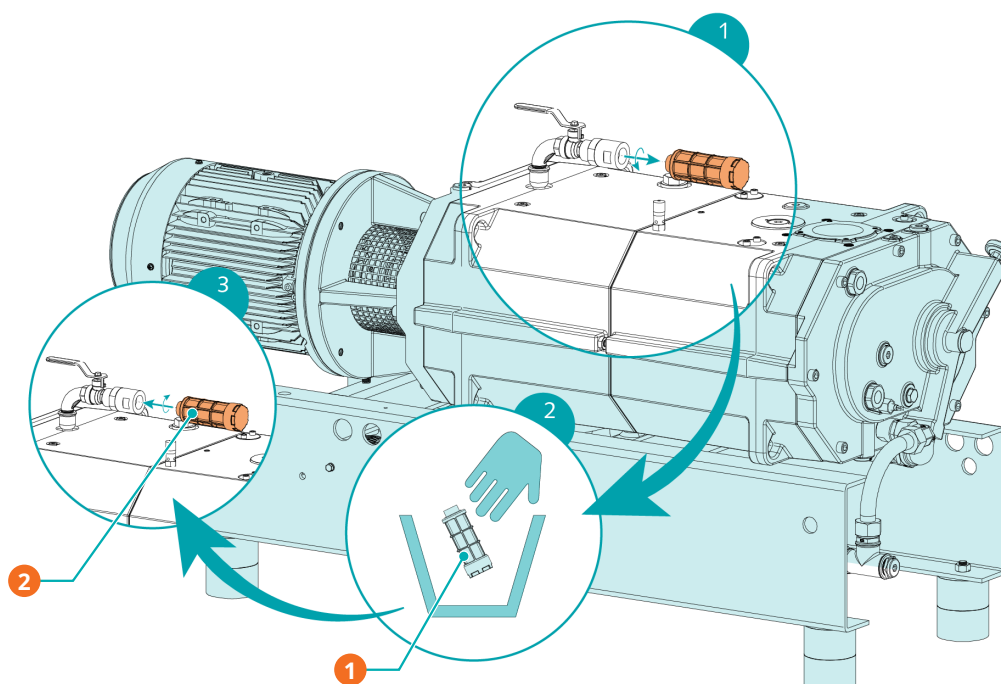
8.3 Inspeksjon av kjølevæskeniå

- Slå av maskinen.



- Fyll opp om nødvendig, se *Fylle kjølevæske* [→ 19].

8.4 Skifte ut gassballastfilter (tilleggsutstyr)



Beskrivelse			
1	Skrot den brukte delen	2	Gassballastfilter - delenr. 0562 550 434 (originale Busch reservedeler)

8.5 Oljeskift

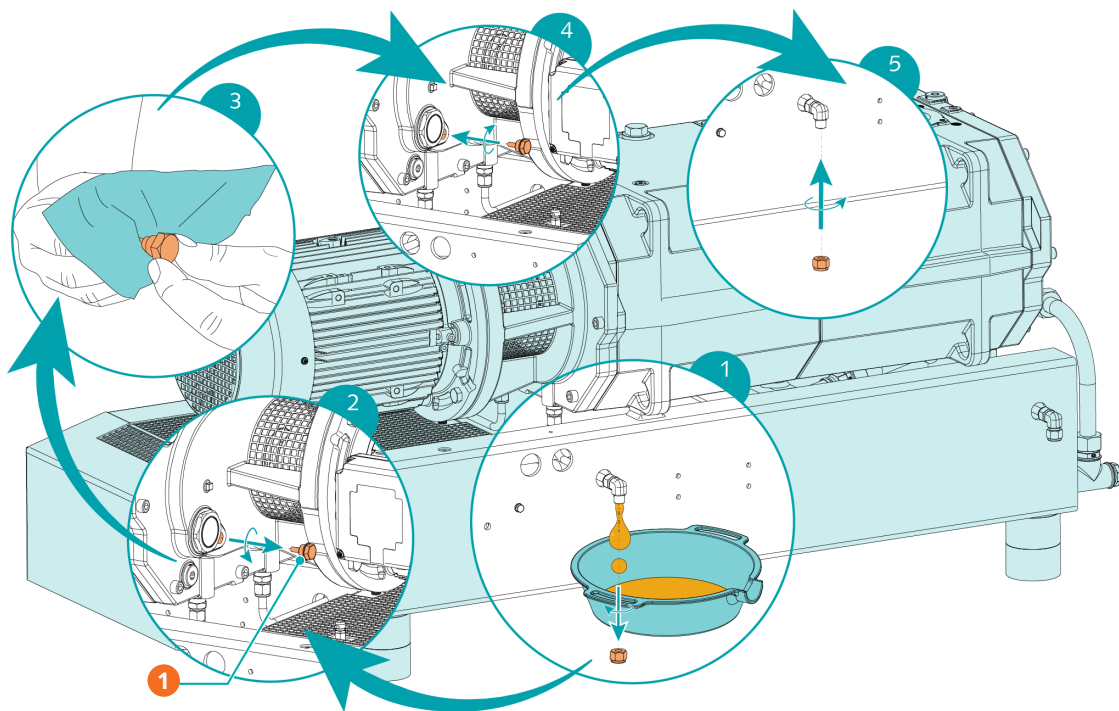
! MERKNAD

Bruk av uegnet olje.

Fare for umiddelbar feil!

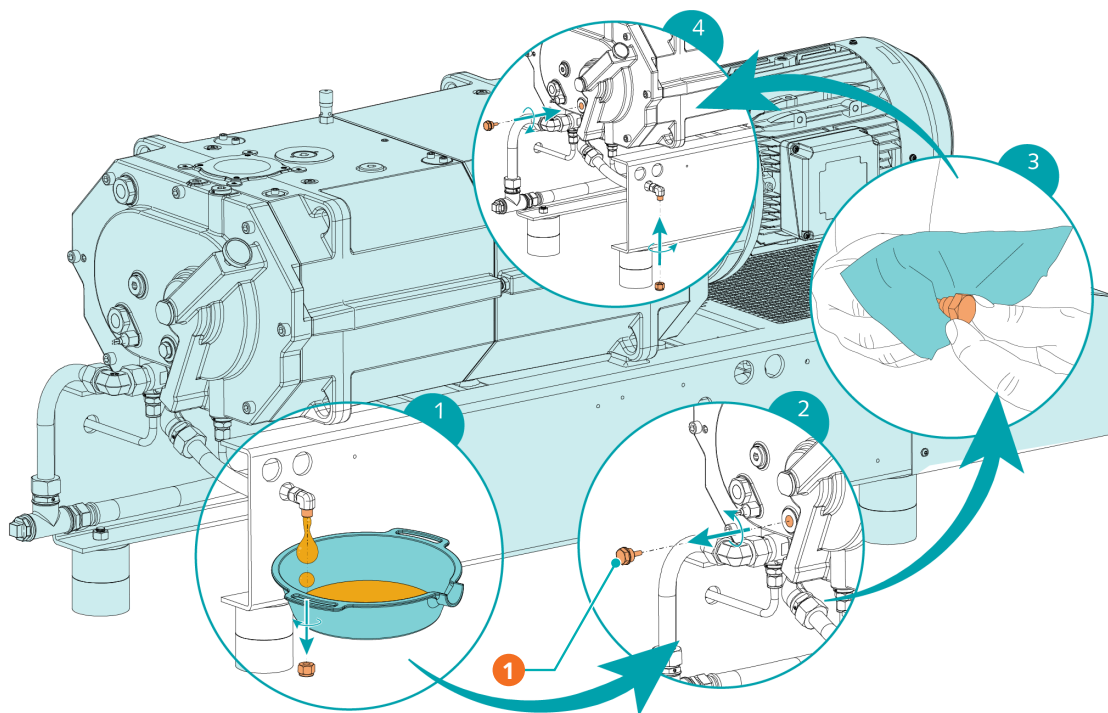
Effekttap!

- Bruk kun en oljetype som tidligere har blitt godkjent og anbefalt av Busch.



Beskrivelse

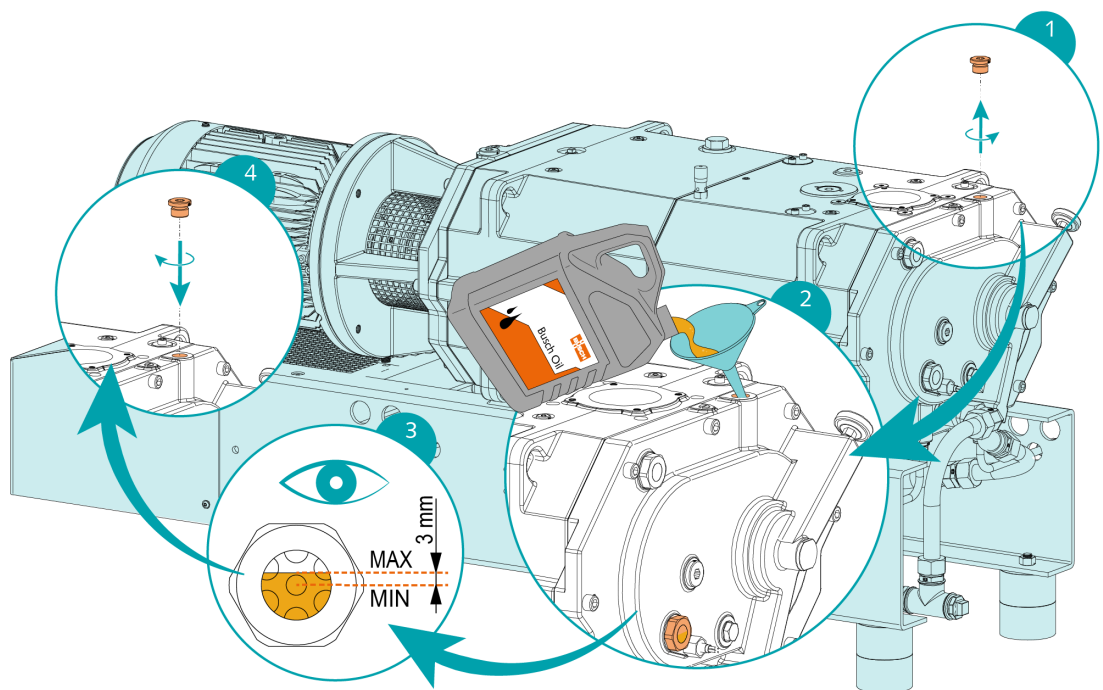
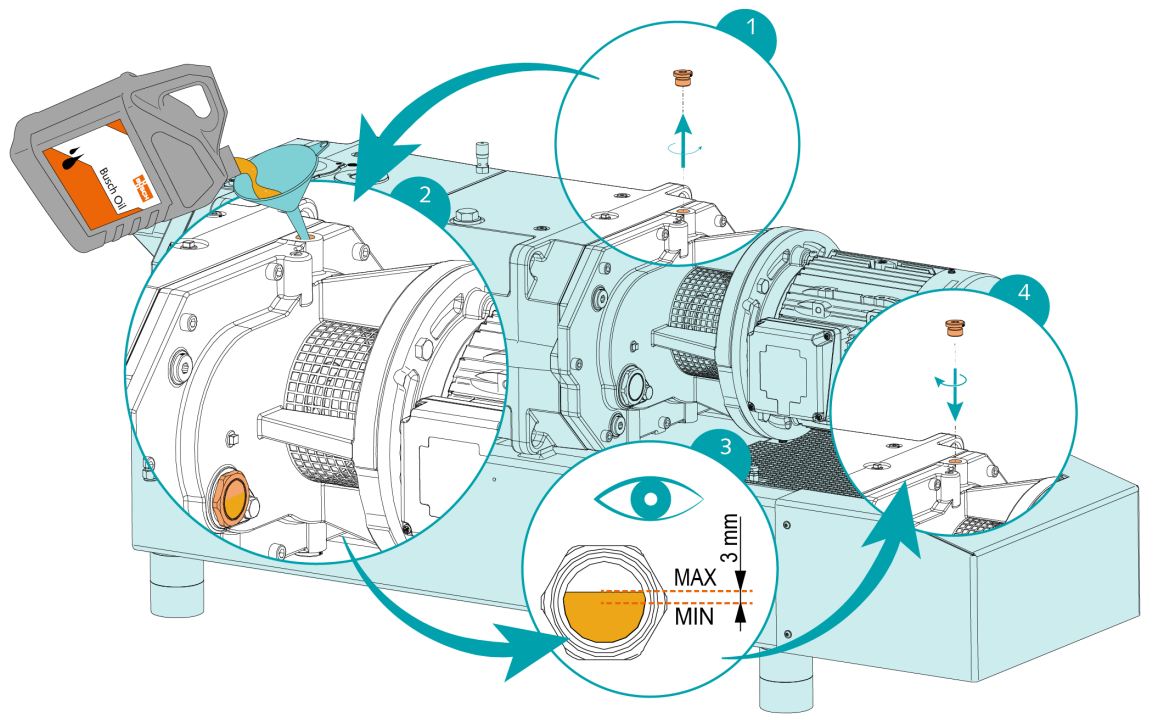
1	Magnetplugg		
---	-------------	--	--



Beskrivelse

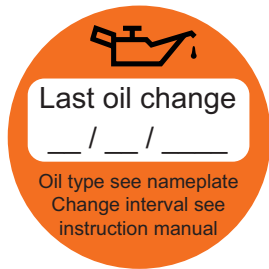
1	Magnetplugg		
---	-------------	--	--

For oljetype og oljemengde se Tekniske data og *Olje* [→ 47].



Når oljepåfyllingen er oppnådd:

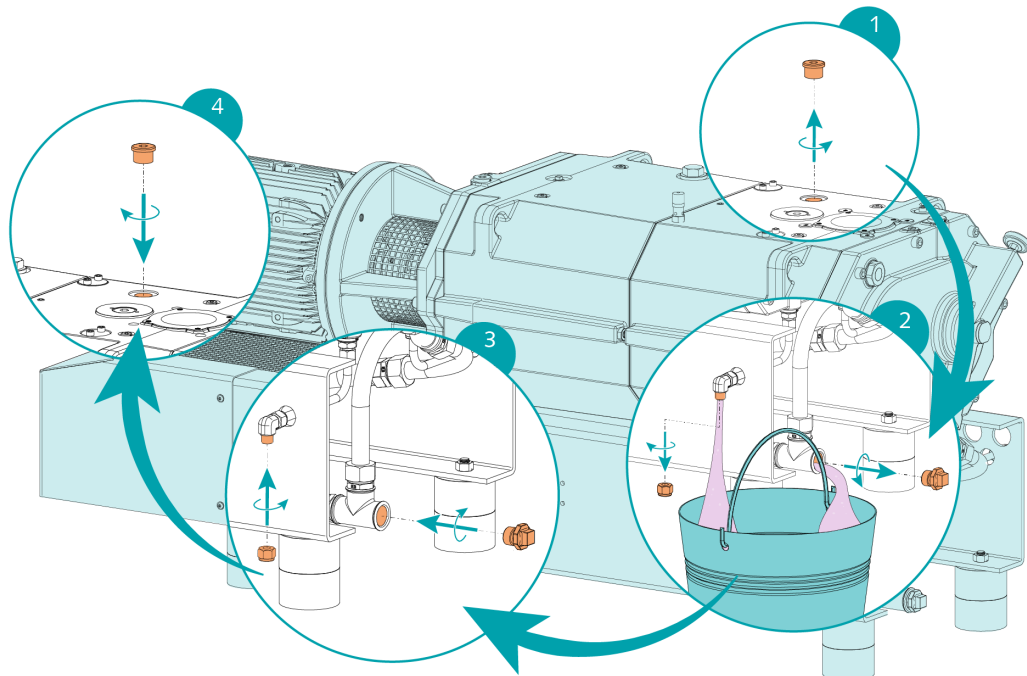
- Skriv ned datoen for oljeskift på klistremerket.



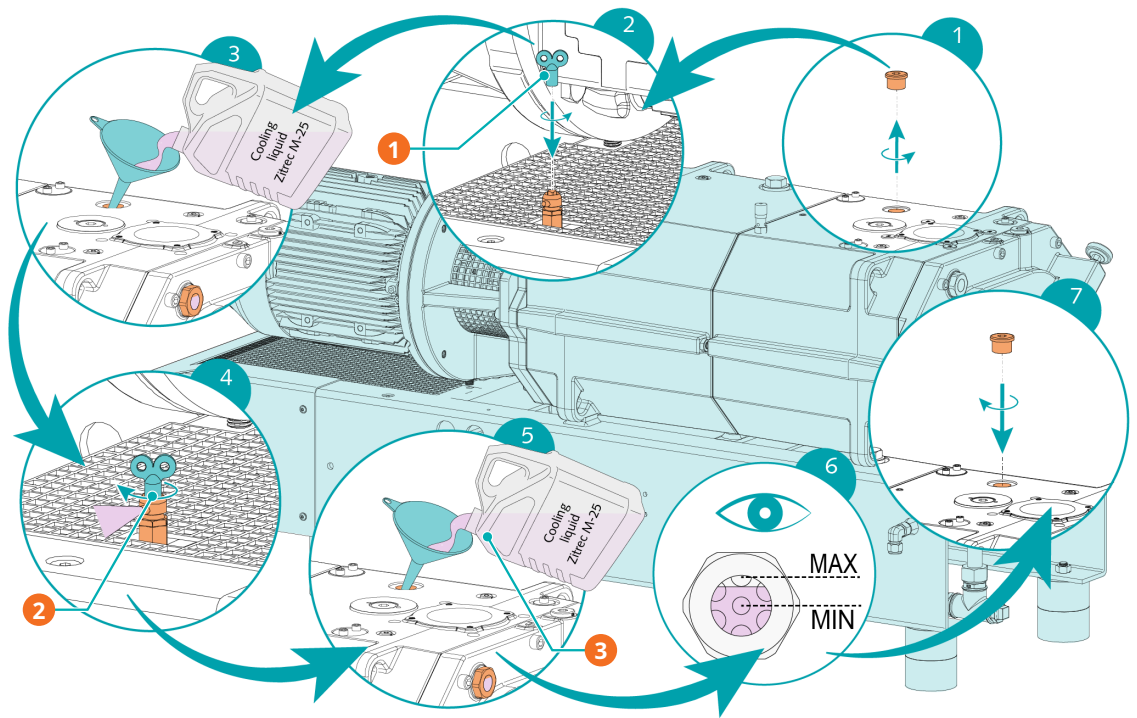
Hvis det ikke er noe klistremerke (delenr. 0565 568 959) på maskinen:

- Bestill det fra din Busch-representant.

8.6 Skifte kjølevæske



For type og mengde kjølevæske, se Tekniske data og *Kjølevæske* [→ 46].



Beskrivelse			
1	Nøkkel til radiatorlufteventil	2	Lukk lufteventilen for kjølevæske (CLV) når det renner ut kjølevæske
3	Fortsett å fylle på kjølevæske		

9 Overhaling



ADVARSEL



Maskiner som er kontaminerte med farlige stoffer.

Fare for forgiftning!

Fare for infeksjoner!

Hvis maskinen er forurenset med skadelige stoffer:

- Bruk verneutstyr som er egnet for formålet.



MERKNAD

Feil montering.

Fare for umiddelbar feil!

Effekttap!

- Eventuell demontering av maskinen utover det som er beskrevet i denne håndboken skal utføres av teknisk personell som er godkjent av Busch.

Hvis maskinen har transportert gass som ble kontaminert av fremmedlegemer som er helseskadelige:

- Rens maskinen så godt det lar seg gjøre, og før opp informasjon om kontamineringen i en "kontamineringserklæring".

Busch vil kun ta imot maskiner som leveres med en ferdig utfylt "kontamineringserklæring" med en juridisk bindende signatur (skjemaet kan lastes ned fra www.buschvacuum.com).

10 Stillstand



FARE

Strømførende kabler.

Fare for elektrisk støt.

- Arbeid på elektriske installasjoner må kun utføres av kvalifisert personell.



FORSIKTIG

Varm overflate.

Fare for brannskader!

- Maskinen må kjøles ned før det utføres noen handling som innebærer å berøre maskinen.

- Slå av maskin og lås den slik at den ikke kan startes ved et uhell.
- Koble fra strømforsyningen.

Dersom maskin er utstyrt med et barrieregassystem:

- Lukk barrieregassforsyningen.
- Luft ut de tilkoblede ledningene til det atmosfæriske trykket.
- Koble fra alle koblinger.

Hvis maskinen skal til oppbevaring:

- Se *Oppbevaring* [→ 10].

10.1 Demontering og avhending

- Tapp ut og samle opp oljen.
- Pass på at det ikke drypper olje på gulvet.
- Tapp og samle opp kjølevæsken.
- Pass på at det ikke drypper kjølevæske på gulvet.
- Spesialavfall må fjernes fra maskinen.
- Spesialavfall må avhendes i henhold til relevante forskrifter.
- Kast maskin som skrapmetall.

11 Reservedeler



MERKNAD

Bruk av reservedeler som ikke er levert av Busch.

Fare for umiddelbar feil!

Effektivitetstap!

- Det anbefales kun å bruke originale reservedeler og forbruksmaterialer fra Busch for at maskinen skal fungere korrekt og garantien være gyldig.
-

Det er ingen standard reservedelsett tilgjengelig for dette produktet.

Hvis du trenger originale deler fra Busch:

- Kontakt din Busch-representant.

12 Feilsøking



FARE

Strømførende kabler.

Fare for elektrisk støt.

- Arbeid på elektriske installasjoner må kun utføres av kvalifisert personell.



FORSIKTIG

Varm overflate.

Fare for brannskader!

- Maskinen må kjøles ned før det utføres noen handling som innebærer å berøre maskinen.

Problem	Mulig årsak	Løsning
Maskinen starter ikke.	Motoren tilføres ikke riktig spenningsnivå.	<ul style="list-style-type: none"> • Sjekk strømforsyningen.
	Rotorene er blokkert eller fastlåst.	<ul style="list-style-type: none"> • Drei skruerotorene manuelt fra rotortilgangspluggen (PMR). • Reparer maskinen (kontakt Busch).
	Fast fremmedlegeme har kommet inn i maskinen.	<ul style="list-style-type: none"> • Fjern det faste fremmedlegemet eller reparer maskinen (kontakt Busch). • Installer innsugsfilter om nødvendig.
	Temperaturbryteren (TS) nådde utkoblingspunktet.	<ul style="list-style-type: none"> • La maskinen kjøles ned. • Se problemet «Maskinen blir for varm under drift».
	Korrosjon i maskinen fra gjenværende kondensat.	<ul style="list-style-type: none"> • Reparer maskinen. • Sjekk prosessene og følg anbefalingene dersom <i>Transport av kondenserende damp</i> [→ 30].
	Motoren er defekt.	<ul style="list-style-type: none"> • Skift ut motoren.

Problem	Mulig årsak	Løsning
Maskinen når ikke det vanlige trykket vakuumnettet.	Suge- eller utløpsledningene er for lange eller seksjonens diameter er for lite.	<ul style="list-style-type: none"> • Bruke større diameter eller kortere ledninger. • Du må gjerne rådføre deg med din lokale Busch-representant.
	Prosessavleiringer på pumpekomponentene	<ul style="list-style-type: none"> • Spyl maskinen.
	Dersom en innløpssil eller et innsugsfilter er installert, kan det være delvis tilstoppet.	<ul style="list-style-type: none"> • Rengjør innløpssilen eller skift ut innsugsfilterelementet.
	Maskinen kjører i feil retning.	<ul style="list-style-type: none"> • Sjekk rotasjonsretningen, se <i>Koblingsdiagram for trefaset motor (pumpedrivverk)</i> [→ 25].
	Interne deler er slitte eller skadde.	<ul style="list-style-type: none"> • Reparer maskinen (kontakt Busch).
Maskinen bråker kraftig under drift.	Feil oljemengde eller uegnet oljetype.	<ul style="list-style-type: none"> • Bruk en av de anbefalte oljene i riktig mengde, se <i>Olje</i> [→ 47].
	Defekte gir, lagre eller koplinglelement.	<ul style="list-style-type: none"> • Reparer maskinen (kontakt Busch).
Maskinen blir for varm under drift.	Omgivelsestemperaturen er for høy.	<ul style="list-style-type: none"> • Sjekk tillatt omgivelsestemperatur, se Tekniske data.
	Varmeveksleren (AHE) er skitten eller blokkert.	<ul style="list-style-type: none"> • Gjør den ren, og kontrollerer at luftstrømmen ikke hindres på noen måte.
	Temperaturen til prosessgassene ved innløpet er for høy.	<ul style="list-style-type: none"> • Sjekk tillatt temperatur ved gassinløpet, se Tekniske data.
	Kjølevæskepumpen er defekt.	<ul style="list-style-type: none"> • Reparer maskinen.
	Oljenivået er for lavt.	<ul style="list-style-type: none"> • Fyll på olje.
	For lite kjølevæske.	<ul style="list-style-type: none"> • Fyll på kjølevæske.
Oljen er svart.	Oljeskift utføres ved for lange intervaller.	<ul style="list-style-type: none"> • Tapp ut oljen og fyll på ny olje, se <i>Oljeskift</i> [→ 35].
	Maskinen blir for varm under drift.	<ul style="list-style-type: none"> • Se problemet "Maskinen blir for varm under drift".

Kontakt en Busch-representant for å få løst problemer som ikke er oppført i feilsøkingstabellen.

13 Tekniske data

NC 0400 B ACV		
Pumpekapasitet (50 Hz / 60 Hz)	m ³ /t	350 / 420
Sluttrykk (50 Hz / 60 Hz) (uten gassballast)	hPa (mbar) abs.	≤0,05 / ≤0,01
Sluttrykk (50 Hz / 60 Hz) (med gassballast)	hPa (mbar) abs.	≤0,1 / ≤0,1
Nominell motoreffekt (50 Hz/60 Hz)	kW	7,5 / 9,5
Nominell motorhastighet (50 Hz/60 Hz)	min ⁻¹	3000 / 3600
Støynivå (ISO 2151) (50 Hz / 60 Hz)	dB(A)	≤75 / ≤76
Omgivelsestemperaturområde	°C	-20 ... 50
Maks. tillatt mottrykk ved utløpet	hPa (mbar) relativ	200
Maks. tillatt temperatur for innløpsgass	°C	≤50 hPa (mbar) abs. ► 200
		>50 hPa (mbar) abs. ► 70
Relativ fuktighet	ved 30 °C	90 %
Omgivelsestrykk		Atmosfærisk trykk
Oljevolum - motorside	L	0,5
Oljevolum - innløpside	L	0,5
Kjølevæskekapasitet ca.	L	24
Vekt ca.	kg	500

14 Kjølevæske

Zitrec M-25 (klar for bruk)	
Delenummer, 5 liters pakke	0831 563 469
Delenummer, 20 liters pakke	0831 238 761

Kjølevæsken Zitrec M-25 er klar for bruk og krever ikke ekstra vann.

Du finner mer informasjon på nettstedet www.arteco-coolants.com.

15 Olje

VSC 100	
ISO-VG	100
Delenummer, 1 liters pakke	0831 168 356
Delenummer, 5 liters pakke	0831 168 357

16 EU-samsvarserklæring

Denne samsvarserklæringen og CE-merkene på typeskiltet er gyldige for maskin innenfor leveringsomfanget til Busch. Denne samsvarserklæringen er utstedt under produsentens eneansvar.

Når denne maskin integreres i et overordnet maskineri, må produsenten av det overordnede maskineriet (dette kan i enkelte tilfeller være bedriften som bruker maskinen) gjennomføre en samsvarsvurdering for det overordnede maskineriet eller anlegget, utstede en samsvarserklæring for det og få utstedt et CE-merke.

Produsenten

**Ateliers Busch S.A.
Zone Industrielle
CH-2906 Chevenez**

erklærer at maskin: COBRA NC 0400 B; COBRA NT 0400 B; COBRA NL 0400 B ; COBRA NX 0400 B

oppfyller alle relevante bestemmelser i EU-direktivene:

- «Maskineri» 2006/42/EF
- «Elektromagnetisk kompatibilitet» 2014/30/EU
- «RoHS» 2011/65/EU, begrensning av bruk av farlige stoffer i elektrisk og elektronisk utstyr (inkl. alle relaterte relevante tillegg)

og overholder følgende oppgitte standarder som har blitt brukt til å oppfylle disse bestemmelsene:

Standarder	Tittel på standarden
EN ISO 12100 : 2010	Maskinsikkerhet – Grunnleggende konsepter, generelle prinsipper for konstruksjon
EN ISO 13857 : 2019	Maskinsikkerhet – Sikre avstander til faresoner for de øvre og nedre kroppsdeler
EN 1012-2 : 1996 + A1 : 2009	Vakuumpumper – Sikkerhetskrav – Del 2
EN ISO 2151 : 2008	Akustikk – Regler for støytesting av kompressorer og vakuumpumper – Teknisk metode (klasse 2)
EN 60204-1 : 2018	Maskinsikkerhet – Elektrisk utstyr i maskiner – Del 1: Generelle krav
EN IEC 61000-6-2 : 2019	Elektromagnetisk kompatibilitet (EMC) – Generisk standard. Immunitet for industrimiljøer
EN IEC 61000-6-4 : 2019	Elektromagnetisk kompatibilitet (EMC) – Generisk standard. Utslippsstandard for industrimiljøer

Juridisk person som er autorisert til å utarbeide den tekniske filen og autorisert representant i EU (hvis produsenten ikke befinner seg i EU):

Busch Dienste GmbH
Schauinslandstr. 1
DE-79689 Maulburg

Chevenez, 25.01.2022



Christian Hoffmann, direktør

For ATEX-sertifiserte maskiner leveres direktivet og standardene nevnt i EF-samsvarserklæringen i ATEX-dokumentasjonen sammen med produktet.

17 Samsvarserklæring for Storbritannia

Denne samsvarserklæringen og UKCA-merkene på typeskiltet er gyldige for maskin innenfor leveringsomfanget til Busch. Denne samsvarserklæringen er utstedt under produsentens eneansvar.

Når denne maskin integreres i et overordnet maskineri, må produsenten av det overordnede maskineriet (dette kan i enkelte tilfeller være bedriften som bruker maskinen) gjennomføre en samsvarsvurdering for det overordnede maskineriet eller anlegget, utstede en samsvarserklæring for det og få utstedt et UKCA-merke.

Produsenten

Ateliers Busch S.A.
Zone Industrielle
CH-2906 Chevenez

erklærer at maskin: COBRA NC 0400 B; COBRA NT 0400 B; COBRA NL 0400 B ; COBRA NX 0400 B

oppfyller alle relevante bestemmelser i britisk lovgivning:

- Forskrift (sikkerhet) for levering av maskiner 2008
- Forskrift om elektromagnetisk kompatibilitet 2016
- Forskrift om begrensning på bruk av visse farlige stoffer i elektrisk og elektronisk utstyr 2021

og overholder følgende oppgitte standarder som har blitt brukt til å oppfylle disse bestemmelsene:

Standarder	Tittel på standarden
EN ISO 12100 : 2010	Maskinsikkerhet – Grunnleggende konsepter, generelle prinsipper for konstruksjon
EN ISO 13857 : 2019	Maskinsikkerhet – Sikre avstander til faresoner for de øvre og nedre kroppsdeler
EN 1012-2 : 1996 + A1 : 2009	Vakuumpumper – Sikkerhetskrav – Del 2
EN ISO 2151 : 2008	Akustikk – Regler for støytesting av kompressorer og vakuumpumper – Teknisk metode (klasse 2)
EN 60204-1 : 2018	Maskinsikkerhet – Elektrisk utstyr i maskiner – Del 1: Generelle krav
EN IEC 61000-6-2 : 2019	Elektromagnetisk kompatibilitet (EMC) – Generisk standard. Immunitet for industrimiljøer
EN IEC 61000-6-4 : 2019	Elektromagnetisk kompatibilitet (EMC) – Generisk standard. Utslippsstandard for industrimiljøer

Juridisk person som er autorisert til å utarbeide den tekniske filen og importøren i Storbritannia (dersom produsenten ikke befinner seg i Storbritannia):

Busch (UK) Ltd
30 Hortonwood
Telford – UK

Chevenez, 25.01.2022



Christian Hoffmann, direktør

For ATEX-sertifiserte maskiner leveres direktivet og standardene nevnt i EF-samsvarserklæringen i ATEX-dokumentasjonen sammen med produktet.

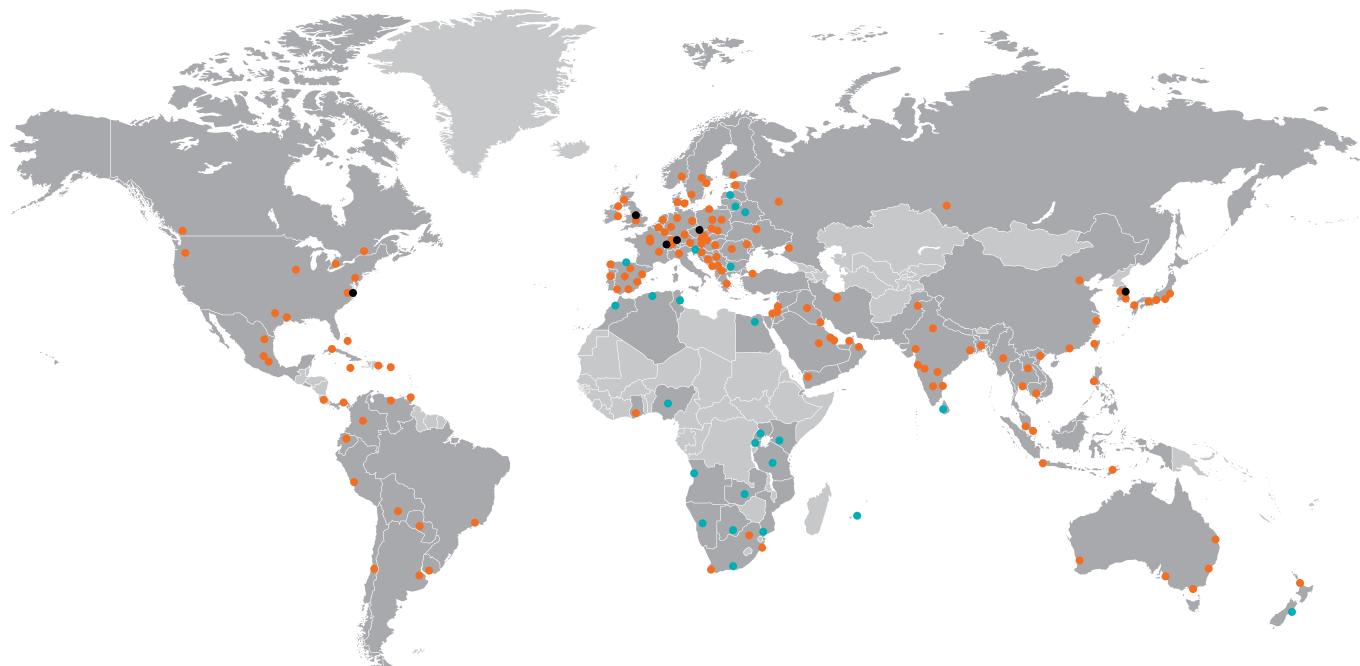
Notater





Busch Vacuum Solutions

Med et nettverk med over 60 selskaper i mer enn 40 land og agenturer over hele verden har Busch en global tilstedeværelse. I hvert land leverer svært kompetent lokalt personell skreddersydd støtte, med hjelp av et globalt nettverk med ekspertise. Uansett hvor du er. Uansett virksomhet. Vi er der for deg.



● Busch-selskaper og Busch-ansatte ● Lokale representanter og forhandlere ● Busch produksjonssted

www.buschvacuum.com