

SECO

Tørr-lamellvakuumpumper og -kompressorer
SV 1010 C, SV 1016 C, SV 1025 C, SV 1040 D
SD 1010 C, SD 1016 C, SD 1025 C, SD 1040 D

Brukerhåndbok



Innholdsfortegnelse

1	Sikkerhet	3
2	Produktbeskrivelse	4
2.1	Driftsprinsipp	5
2.2	Tiltenkt bruk.....	5
2.3	Standard tilleggsutstyr	6
2.3.1	Vakuumreguleringsventil.....	6
2.3.2	Trykkreguleringsventil	6
2.4	Valgfritt tilleggsutstyr	6
2.4.1	Tilbakeslagsventil.....	6
2.4.2	Innløpsfilter	6
2.4.3	Slangenippel.....	6
3	Transport	7
4	Oppbevaring	8
5	Installasjon	9
5.1	Installasjonsforhold	9
5.2	Forbindelseslinjer/rør	10
5.2.1	Sugekobling.....	10
5.2.2	Utløpskobling	10
6	Elektrisk tilkobling	12
6.1	Maskin levert uten kontrollboks eller turtallsregulering (VSD).....	12
6.2	Koblingsdiagram for enkeltfaset motor.....	13
6.3	Koblingsdiagram for trefaset motor.....	13
7	Idriftsettelse	14
8	Vedlikehold	15
8.1	Vedlikeholdsskjema	16
8.2	Bytte lameller og interne filtre	16
8.3	Vedlikehold av tappeventil (kun for SV-versjonen)	20
9	Overhaling	21
10	Stillstand	22
10.1	Demontering og avhending.....	22
11	Reservedeler	23
11.1	Oversikt.....	23
11.2	Tilgjengelige sett	24
12	Feilsøking	25
13	Tekniske data	27
14	EU-samsvarserklæring	28
15	Samsvarserklæring for Storbritannia	29

1 Sikkerhet

Denne håndboken bør være lest og forstått i sin helhet før maskinen tas i bruk. Ta kontakt med en Busch-representant hvis du trenger nærmere forklaring.

Les denne håndboken nøye før bruk, og ta vare på den for fremtidig referanse.

Denne håndboken vil forbli gyldig såfremt kunden ikke foretar endringer på produktet.

Maskinen er beregnet for industriell bruk. Den skal kun brukes av personell med tilstrekkelig teknisk opplæring.

Bruk alltid egnet personlig verneutstyr i henhold til lokale forskrifter.

Maskinen har blitt utformet og produsert i henhold til toppmoderne og høyteknologiske produksjonsmetoder. Det vil likevel finnes resterende risiko ved bruk, som beskrevet i de følgende kapitlene og i samsvar med kapittel *Tiltenkt bruk* [-> 5]. Denne håndboken fremhever potensielle farer som kan oppstå i visse situasjoner. Sikkerhetsmerknader og advarsler er merket med et av stikkordene FARE, ADVARSEL, FORSIKTIG, MERKNAD og MERK, på følgende måte:



FARE

... indikerer en overhengende fare som vil føre til dødsfall eller alvorlige personskader hvis den ikke unngås.



ADVARSEL

... indikerer en potensiell faresituasjon som kan føre til dødsfall eller alvorlige personskader.



FORSIKTIG

... indikerer en potensiell faresituasjon som kan føre til mindre alvorlige skader.



MERKNAD

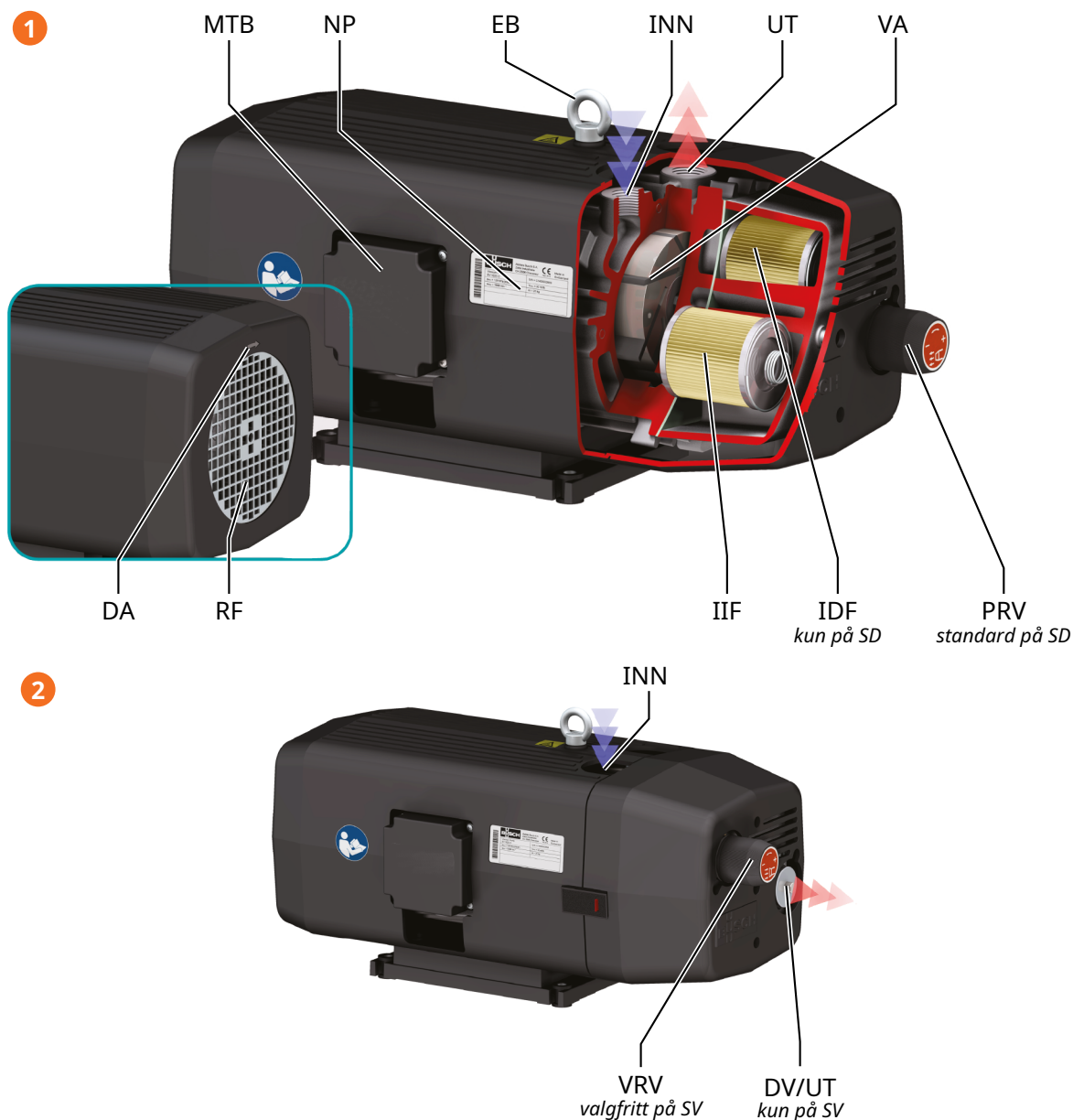
... indikerer en potensiell faresituasjon som kan føre til materielle skader.



MERK

... indikerer nyttige tips og anbefalinger i tillegg til informasjon som sikrer effektiv og problemfri drift.

2 Produktbeskrivelse



Beskrivelse

1	SD-serien (trykk)	2	SV-serien (vakuum)
---	-------------------	---	--------------------

Beskrivelse

IN	Sugekobling	MTB	Motorens koblingsboks
OUT	Utløpskobling	DA	Retningspil
VA	Lamell	NP	Merkeplate
IIF	Internt innløpsfilter	VRV	Vakuumreguleringsventil
IDF	Internt utløpsfilter	PRV	Trykkreguleringsventil
EB	Øyebolt	DV	Tappeventil
RF	Radialvifte		

MERK

Teknisk begrep.

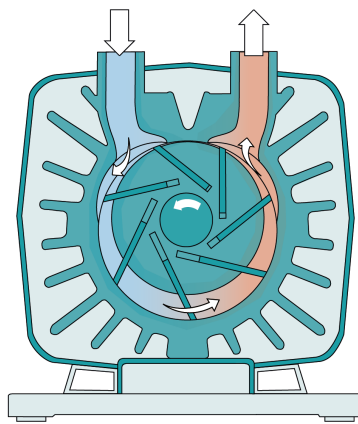
I denne håndboken brukes begrepet "maskin" når vi refererer til "vakuumpumpe eller kompressor".

MERK

Illustrasjoner

Illustrasjonene i denne håndboken kan avvike fra utseendet på maskinen.

2.1 Driftsprinsipp



Maskinen styres av roterende lameller.

Komprimeringen skjer uten bruk av noe som helst smøring.

MERKNAD

Smøre en tørrgående maskin (kompresjonskammer).

Fare for skade på maskinen!

- Kompresjonskammer av maskinen må ikke smøres med olje eller annen smøring.

2.2 Tiltent bruk

ADVARSEL

Ved utilsiktet feilaktig bruk utenfor tiltent bruk av maskinen.

Risiko for personskader!

Risiko for skade på maskinen!

Fare for miljøskader!

- Sørg for å følge alle instruksjonene som er beskrevet i denne håndboken.

Maskinen er ment for å suge opp og/eller komprimere luft og andre tørre, ikke-aggressive, ikke-giftige og ikke-eksplosive gasser.

Transport av andre medier fører til økt termisk og/eller mekanisk belastning på maskin, og er kun tillatt med godkjenning fra Busch.

maskin er ment å plasseres i et miljø uten potensiell eksplosjonsfare.

maskin er i stand til å opprettholde sluttrykk, se *Tekniske data* [→ 27].

maskin er egnet for kontinuerlig drift.

Se *Tekniske data* [→ 27] for tillatte miljøforhold.

For krevende drift, se *Vakuumreguleringsventil* [→ 6].

2.3 Standard tilleggsutstyr

2.3.1 Vakuumreguleringsventil

Vakuumreguleringsventilen (VRV) kontrollerer innløpstrykket når maskinen brukes med vakuum (valgfritt for SV-serien og ikke tilgjengelig for SD-serien).

For SV 1025 C og SV 1040 D som brukes i krevende drift der maskinen går mot et lukket innløp over lengre tid (for eksempel plukk og plasser), foreslår vi å konfigurere maskinen med EK-60-lameller sammen med vakuumreguleringsventilen (VRV), som ikke skal være helt lukket.

2.3.2 Trykkreguleringsventil

Trykkreguleringsventilen (PRV) kontrollerer trykket når maskinen brukes med overtrykk (standard for SD-serien, ikke tilgjengelig for SV-serien).

2.4 Valgfritt tilleggsutstyr

2.4.1 Tilbakeslagsventil

En tilbakeslagsventil, som er koblet til enten innløps- eller utløpslinjen, beskytter systemet mot inn-trengning av luft eller trykkavlastning dersom maskinen av en eller annen grunn stopper. Det anbefales å installere tilbakeslagsventiler hvis det brukes linjer på over 5 meter.

2.4.2 Innløpsfilter

Innløpsfilteret beskytter maskinen mot støv og andre partikler i prosessgassen. Innløpsfilteret leveres med en papir eller polyesterkassett.

2.4.3 Slangenippel

En slangenippel kan, avhengig av versjonen, monteres på innløpsledningen eller utløpsledningen. Slangenippelen gjør at det er enkelt å koble til maskinen med en fleksibel slange.

3 Transport

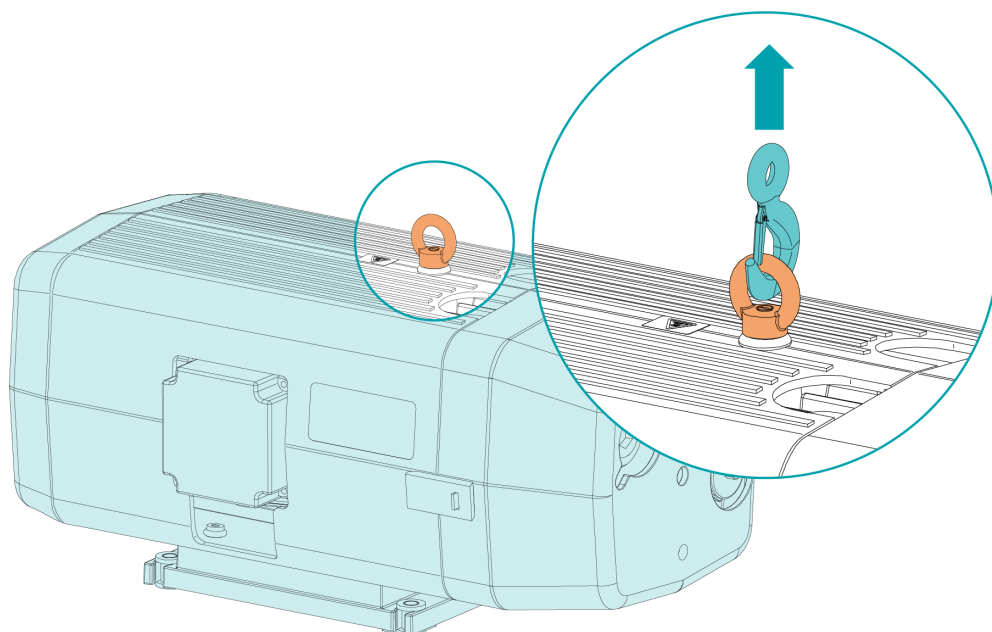


ADVARSEL

Opphengt last.

Fare for alvorlig personskade!

- Du må aldri gå, stå eller utføre arbeid under en opphengt last.
-
- Se kapittelet *Tekniske data* [→ 27] eller typeskiltet (NP) for å finne maskinens vekt.
 - Sørg for at øyebolten(e) (EB) er i feilfri stand, helt skrudd inn og strammet for hånd.



- Kontroller om maskinen har blitt skadet under transport.

Hvis maskinen er festet til en bunnplate:

- Fjern maskinen fra bunnplaten.

4 Oppbevaring

- Tett alle åpninger med teip eller bruk de medfølgende hettene.

Hvis maskinen skal lagres i mer enn 3 måneder:

- Pakk maskinen inn i en korrosjonshemmende film.
- Oppbevar maskinen innendørs, på et tørt sted uten støv, helst i originalemballasjen og i temperaturer mellom 0 ... 40 °C.

5 Installasjon

5.1 Installasjonsforhold

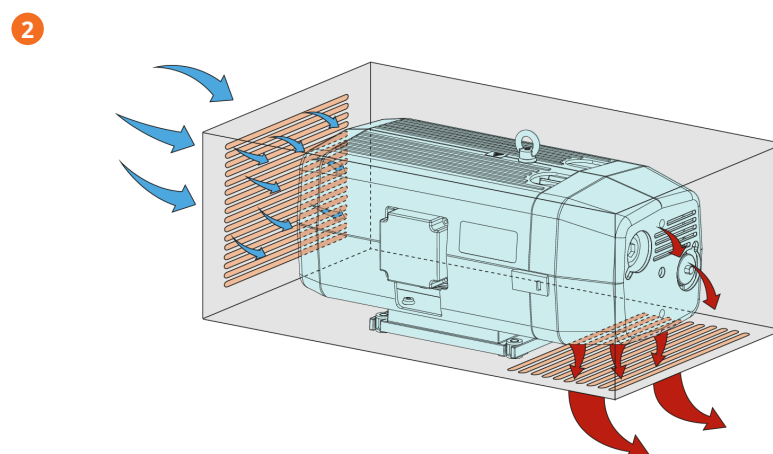
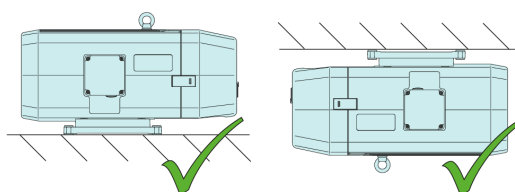
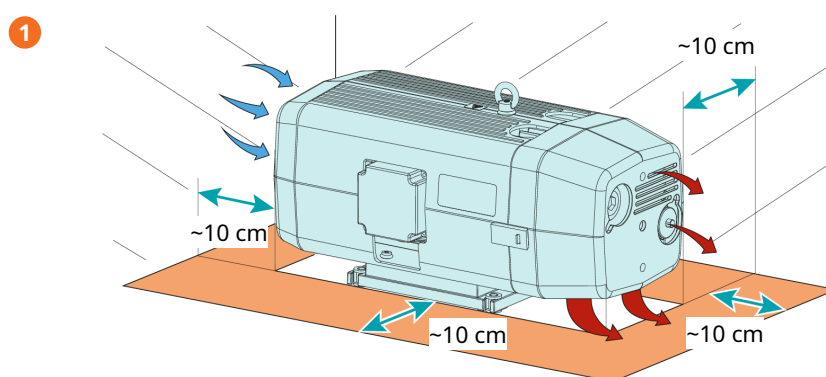
MERKNAD

Bruk av maskinen utenfor de tillatte installasjonsforholdene.

Fare for umiddelbar feil!

Effektivitetstap!

- Pass på at kravene til installasjonsforhold innfris fullt ut.



Beskrivelse

1	Luftstrøm og installasjonsrom	2	Anbefalt design på skapet
---	-------------------------------	---	---------------------------

- Pass på at maskinen er plassert i et miljø som ikke innebærer eksplosjonsfare.
- Pass på at omgivelsesforholdene er i samsvar med *Tekniske data* [→ 27].

- Pass på at miljøforholdene er i samsvar med motorens og de elektriske instrumentenes klassifisering.
- Sørg for at installasjonsområdet eller stedet er beskyttet mot vær og lyn.
- Pass på at installasjonsstedet eller -lokalet er godt ventilert, slik at maskinen gis tilstrekkelig kjøling.
- Pass på at inntakene og uttakene for kjøleluft ikke er tildekket eller blokkert, og at kjøleluftstrømmen ikke forhindres på annet vis.
- Pass på at det er nok plass til å utføre vedlikehold.
- Pass på at alle medfølgende deksler, beskyttelsesmekanismer, hetter osv. er montert.

Dersom maskinen installeres høyere enn 1000 meter over havet:

- Kontakt din Busch-representant, motoren bør graderes ned eller omgivelsestemperaturen bør begrenses.

5.2 Forbindelseslinjer/rør

- Fjern alle beskyttelsesdeksler før installasjon.
- Pass på at prosessrørene ikke legger press på maskinens koblinger, bruk om nødvendig fleksible forbindelser.
- Pass på at dimensjonene langs hele prosessrøret er minst like store som tilkoblingene på maskinen.

I tilfeller der det brukes lange prosessrør, anbefaler vi å bruke større rørstørrelser for å unngå effektivitetstap. Du må gjerne rådføre deg med en Busch-representant.

5.2.1 Sugerkobling



MERKNAD

Inntrengning av fremmedlegemer eller væsker.

Fare for skade på maskinen!

Hvis innløpsgassen inneholder støv eller andre uønskede solide partikler:

- Monter et egnet filter (5 eller færre mikron) oppstrøms fra maskinen.

Koblingsstørrelse(r):

- G1/2 for SV/SD 1010-1016 C
- G3/4 for SV/SD 1025 C og SV/SD 1040 D

Andre koblingsdimensjoner kan gjelde, avhengig av den spesifikke ordren.

5.2.2 Utløpskobling



MERKNAD

Utslipp av gasstrøm blokkert.

Fare for skade på maskinen!

- Pass på at gassen som slippes ut flyter uten hindringer. Du må ikke stenge av eller strupe tappetøret.

Koblingsstørrelse(r):

- G1/2 for SD 1010-1016 C
- G3/4 for SD 1025 C og SD 1040 D
- Ingen dimensjon for SV 1010-1025 C og SV 1040 D ► tappeventil (DV)

Andre koblingsdimensjoner kan gjelde, avhengig av den spesifikke ordren.

6 Elektrisk tilkobling



FARE

Strømførende kabler.

Fare for elektrisk støt.

- Arbeid på elektriske installasjoner må kun utføres av kvalifisert personell.

STRØMBESKYTTELSE AV KUNDENS INSTALLASJON:



FARE

Manglende strømbeskyttelse.

Fare for elektrisk støt.

- Beskyttelse mot støt i henhold til EN 60204-1 må sikres av kunden ved installasjon.
- Den elektriske installasjonen må følge gjeldende nasjonale og internasjonale standarder.



MERKNAD

Elektromagnetisk kompatibilitet.

- Sørg for at motoren på maskinen ikke vil bli påvirket av elektriske eller elektromagnetiske forstyrrelser fra strømmettet. Ta om nødvendig kontakt med Busch for råd og veiledning.
- Sørg for at maskinens EMC-klasse er i samsvar med kravene i ditt strømmnett. Hvis nødvendig må du også sørge for ytterligere forebygging av innblanding (for maskinens EMC, se *EU-samsvarserklæring* [→ 28] eller *Samsvarserklæring for Storbritannia* [→ 29]).

6.1 Maskin levert uten kontrollboks eller turtallsregulering (VSD)



FARE

Strømførende kabler.

Fare for elektrisk støt.

- Arbeid på elektriske installasjoner må kun utføres av kvalifisert personell.
- Pass på at strømforsyningen til motoren er kompatibel med dataene på motorens merkeplate.
- Hvis maskinen er utstyrt med en strømkontakt, må det installeres en jordfeilbryter for å beskytte personer i tilfelle feil på isolasjonen.
 - Busch anbefaler installasjon av en type B restbeskyttelsesenheter som er egnet for den elektriske installasjonen.
- Bruk en låsbar frakoblingsbryter eller nødstoppbryter på strømledningen, slik at maskinen er helt sikret i tilfelle en nødsituasjon.
- Utstyr strømledningen med en låsbar utkoblingsbryter, slik at maskinen er fullstendig sikret under vedlikeholdsarbeid.

- Motoren må utstyres med et overlastvern som er i henhold til EN 60204-1.
- Koble til jordlederen.
- Elektrisk tilkobling til motoren.

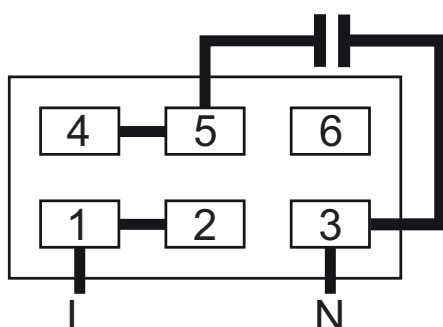
! MERKNAD

Feil tilkobling.

Fare for skade på motoren!

- Koblings skjemaene nedenfor er standard koblings skjemaer. Sjekk innviden av terminalboksen for instruksjoner/diagrammer for motortilkobling.

6.2 Koblingsdiagram for enkeltfaset motor



6.3 Koblingsdiagram for trefaset motor

! MERKNAD

Feil rotasjonsretning.

Fare for skade på maskinen!

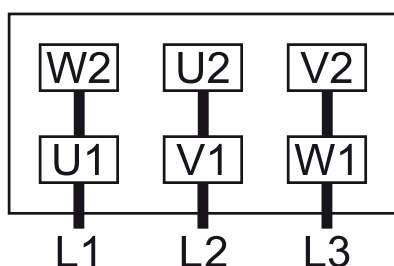
- Bruk med feil rotasjonsretning kan ødelegge maskinen på kort tid! Før oppstart må du påse at maskinen brukes i riktig retning.

- Fastslå den tiltenkte rotasjonsretningen ved hjelp av pilen (påfestet eller påstøpt).
- Drei motoren litt.
- Se på viftehjulet til motoren, og sjekk hva rotasjonsretningen er like før viftehjulet stanser.

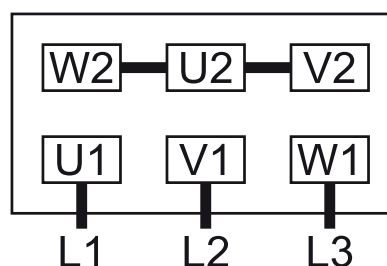
Hvis motorrotasjonen må endres:

- Bytt to av motorfaseledningene.

Trekantkobling (lavspenning):



Stjernerkobling (høyspenning):



7 Idriftsettelse



MERKNAD

Smøre en tørrgående maskin (kompresjonskammer).

Fare for skade på maskinen!

- Kompresjonskammer av maskinen må ikke smøres med olje eller annen smøring.



FORSIKTIG

Under drift kan maskinens overflate nå temperaturer på over 70 °C.

Fare for brannskader!

- Unngå kontakt med maskinen under og like etter bruk.



FORSIKTIG



Støy fra maskin som kjører.

Fare for hørselsskader!

Hvis personer oppbevarer seg over lengre tid i nærheten av en maskin som ikke er støyisolert:

- Sørg for å bruke hørselvern til enhver tid.
- Pass på at installasjonsforholdene (se *Installasjonsforhold* [→ 9]) oppfylles.
- Slå på maskinen.
- Pass på at maksimalt tillatt antall starter ikke overskrider 12 starter per time. Disse startene skal spres gjennom timen.
- Pass på at driftsforholdene er i samsvar med *Tekniske data* [→ 27].

Så snart maskinen brukes under normale driftsforhold:

- Mål motorstrømmen, og noter den ned så den kan brukes som referanse ved fremtidig vedlikeholdsarbeid og feilsøking.

8 Vedlikehold



FARE

Strømførende kabler.

Fare for elektrisk støt.

- Arbeid på elektriske installasjoner må kun utføres av kvalifisert personell.



ADVARSEL



Maskiner som er kontaminerte med farlige stoffer.

Fare for forgiftning!

Fare for infeksjoner!

Hvis maskinen er forurenset med skadelige stoffer:

- Bruk verneutstyr som er egnet for formålet.



FORSIKTIG

Varm overflate.

Fare for brannskader!

- Maskinen må kjøles ned før det utføres noen handling som innebærer å berøre maskinen.



FORSIKTIG

Ikke-forskriftsmessig vedlikehold av maskinen.

Risiko for personskader!

Fare for umiddelbar feil og effekttap!

- Vedlikeholdsarbeid må kun utføres av kvalifisert personell.
- Følg de angitte vedlikeholdsintervallene eller rådfør deg med en Busch-representant angående service.



MERKNAD

Bruk av uegnede rengjøringsmidler.

Risiko for at sikkerhetsmerker og beskyttelsesmaling fjernes!

- Ikke bruk inkompatible løsemidler når du rengjør maskinen.

- Slå av maskin og lås den slik at den ikke kan startes ved et uhell.
- Luft ut de tilkoblede ledningene til det atmosfæriske trykket.

Hvis nødvendig:

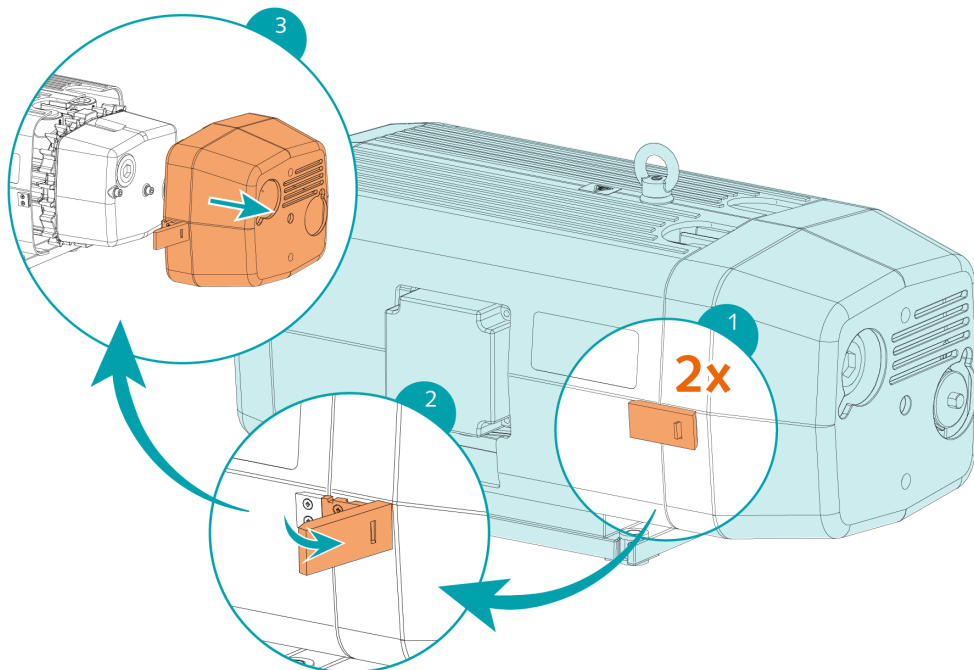
- Koble fra alle tilkoblingene.

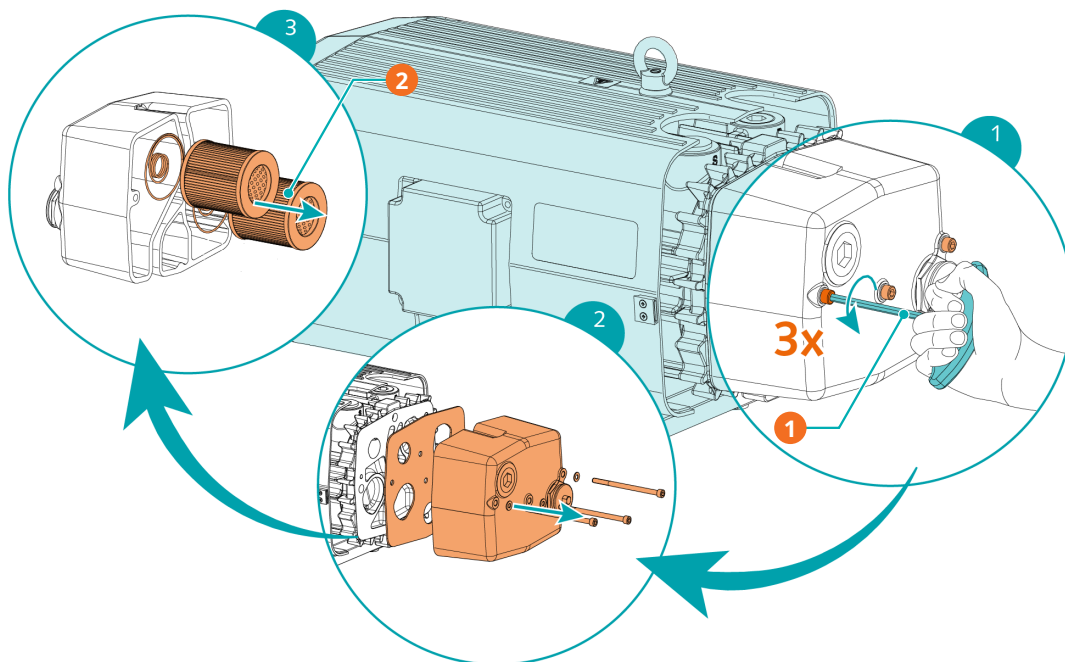
8.1 Vedlikeholdsskjema

Vedlikeholdsintervallene avhenger i stor grad av de aktuelle driftsforholdene. Intervallene som er oppgitt nedenfor, er å anse som et utgangspunkt, og må kortes ned eller forlenges dersom det er behov for det. Under spesielt hard bruk eller belastende drift, for eksempel ved mye støv i omgivelsene eller i prosessgassen, eller ved kontaminering eller inntrengning av prosessmateriale, kan det være nødvendig å forkorte vedlikeholdsintervallene vesentlig.

Lamellmateriale	Intervall	Vedlikeholdsarbeid
Zirkon EK-60	Månedlig	<ul style="list-style-type: none"> • Rengjør maskinen for støv og smuss. Hvis det installeres et innløpsfilter: <ul style="list-style-type: none"> • Sjekk innløpsfilterkassetten og bytt den om nødvendig.
Zirkon	Hver 8000. time eller én gang i året	<ul style="list-style-type: none"> • Sjekk lamellene (VA) og skift dem ut om nødvendig.
EK-60	Hver 3000. time eller én gang i året	<ul style="list-style-type: none"> • Skift de interne filtrene (IIF/IDF) • Skift filtpakningen (FW) på utløpsventilen (DV) (kun på SV-serien)

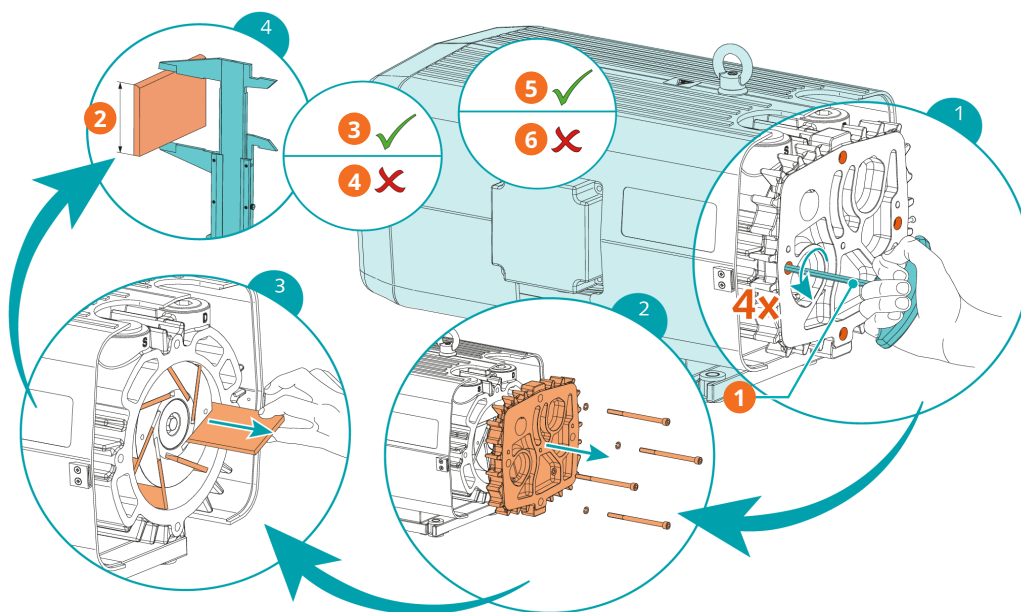
8.2 Bytte lameller og interne filtre





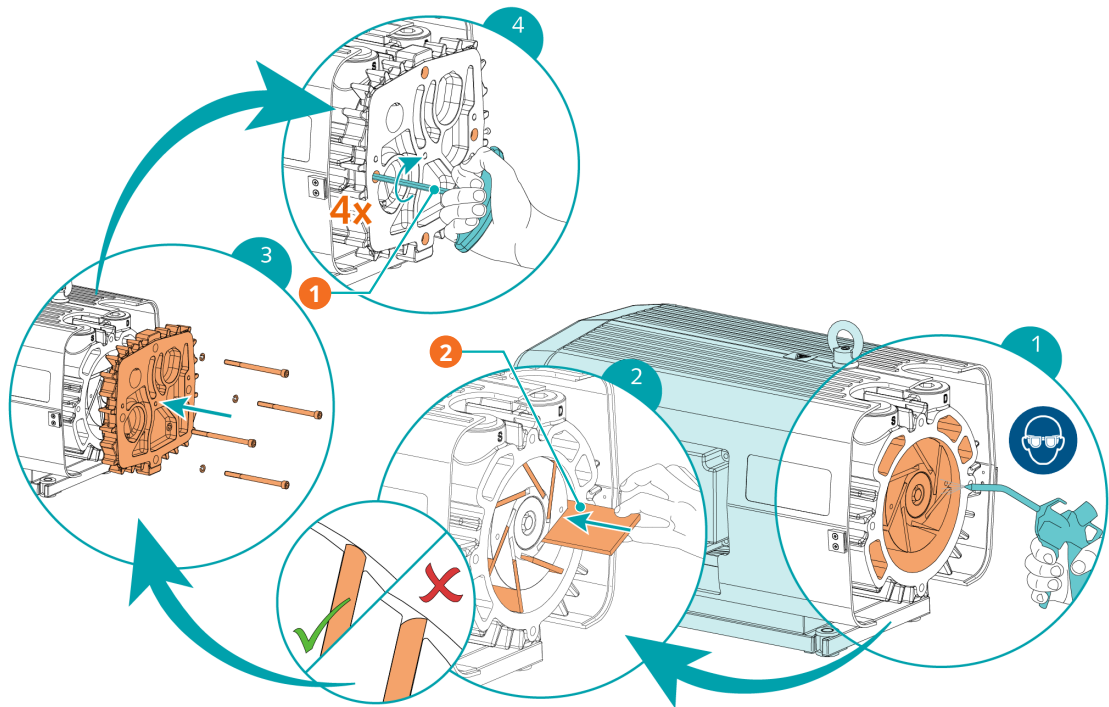
Beskrivelse			
1	5 mm umbrakonøkkel	2	Kun på SD-serien

- Sjekk lamellhøyden



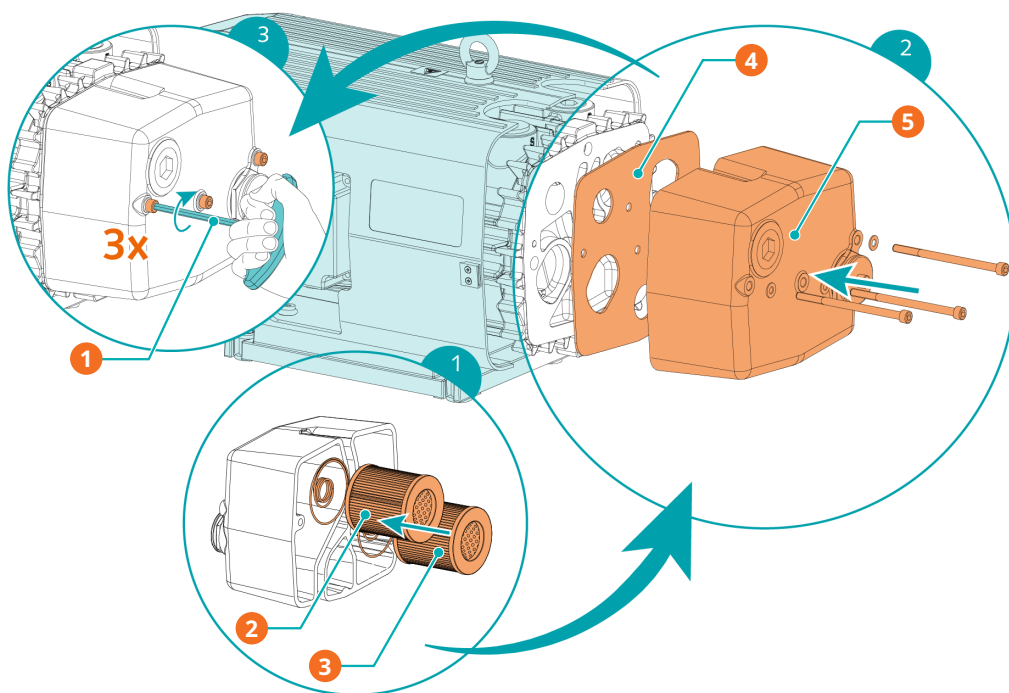
Beskrivelse			
1	5 mm umbrakonøkkel	2	H = Høyde
3	Zirkon: SV/SD 1010 - 1016 C: H > 27 mm, SV/SD 1025 C, SV/SD 1040 D: H > 33 mm	4	SV/SD 1010 - 1016 C: H ≤ 27 mm, SV/SD 1025 C, SV/SD 1040 D: H ≤ 33 mm

Beskrivelse			
5	EK-60: SV 1025 C - 1040 D: H > 33 mm Vedlikehold ≤ 3000h / 1 år	6	SV 1025 C - 1040 D: H ≤ 33 mm

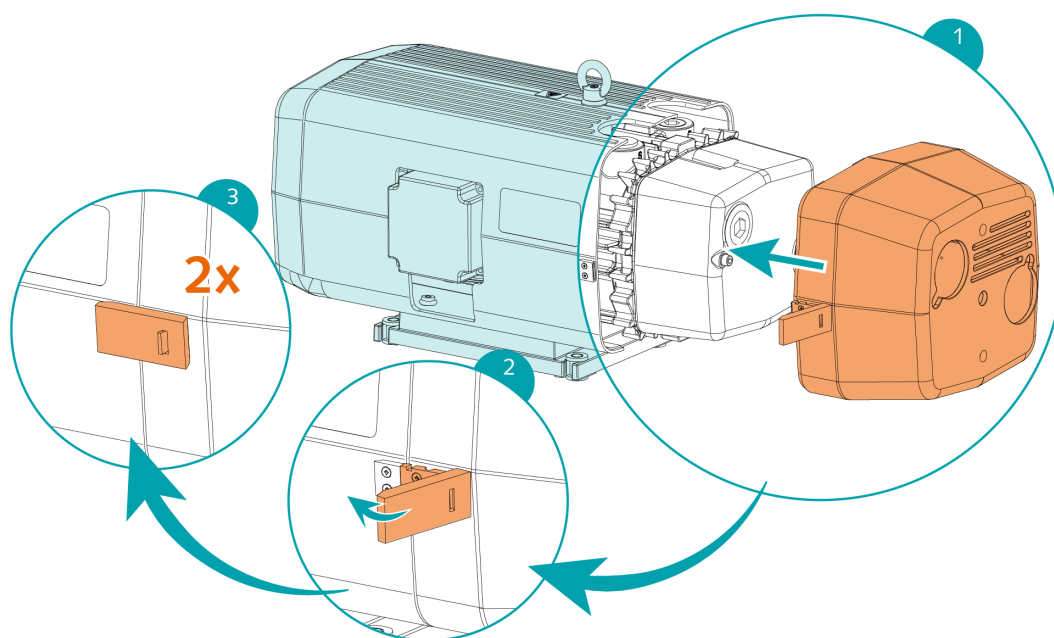


Beskrivelse			
1	5 mm umbrakonøkkel	2	Originale reservedeler fra Busch 7 stk. lameller (VA)*

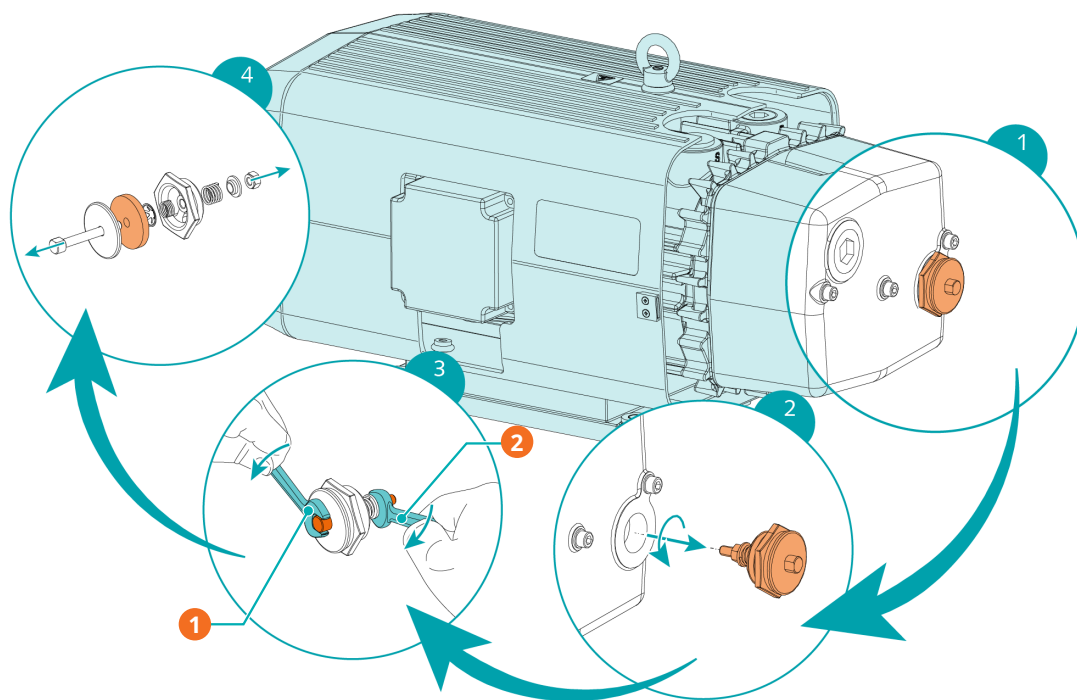
* Lamelltypen i henhold til spesifikasjonen (kun for SV 1025 C/1040 D)



Beskrivelse			
1	5 mm umbrakonøkkel	2	1 stk. internt innløpsfilter (IIF)
3	1 stk. internt utløpsfilter (IDF) kun på SD-serien	4	1 stk. flat pakning (FG)
5	3 stk. kobberskiver (COW)		

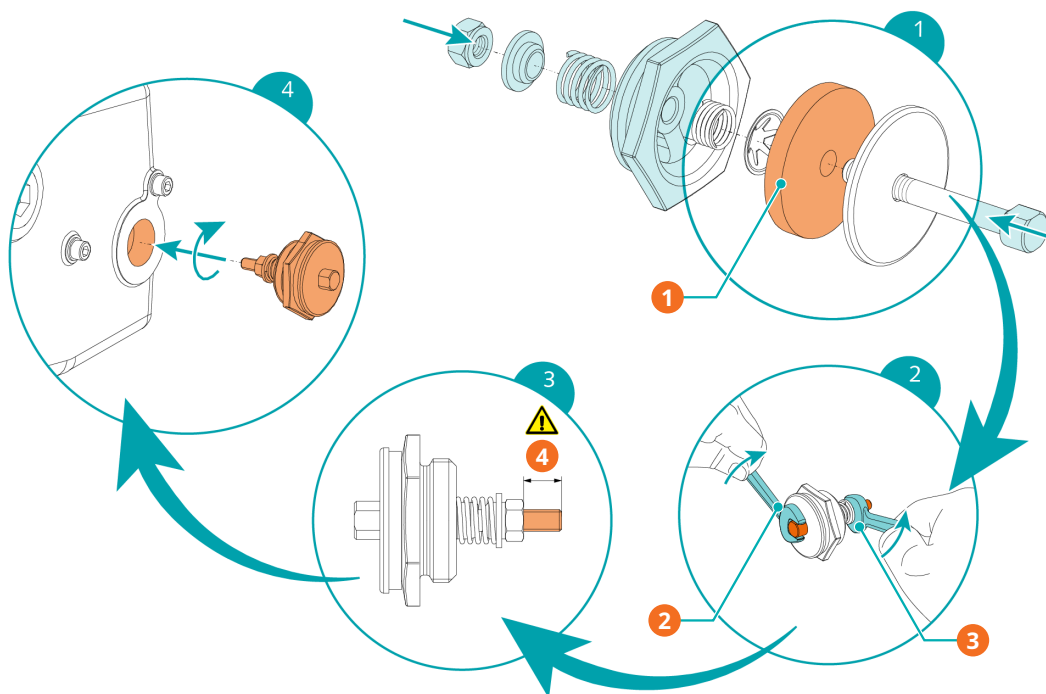


8.3 Vedlikehold av tappeventil (kun for SV-versjonen)



Beskrivelse

1	9 mm fastnøkkel	2	10 mm fastnøkkel
---	-----------------	---	------------------



Beskrivelse

1	1 stk. filtpakning (FW)	2	9 mm fastnøkkel
3	10 mm fastnøkkel	4	Lengde = 10 mm

9 Overhaling



ADVARSEL



Maskiner som er kontaminerte med farlige stoffer.

Fare for forgiftning!

Fare for infeksjoner!

Hvis maskinen er forurenset med skadelige stoffer:

- Bruk verneutstyr som er egnet for formålet.



MERKNAD

Feil montering.

Fare for umiddelbar feil!

Effekttap!

- Eventuell demontering av maskinen utover det som er beskrevet i denne håndboken skal utføres av teknisk personell som er godkjent av Busch.

Hvis maskinen har transportert gass som ble kontaminert av fremmedlegemer som er helseskadelige:

- Rens maskinen så godt det lar seg gjøre, og før opp informasjon om kontamineringen i en "kontamineringserklæring".

Busch vil kun ta imot maskiner som leveres med en ferdig utfylt "kontamineringserklæring" med en juridisk bindende signatur (skjemaet kan lastes ned fra www.buschvacuum.com).

10 Stillstand



FARE

Strømførende kabler.

Fare for elektrisk støt.

- Arbeid på elektriske installasjoner må kun utføres av kvalifisert personell.



FORSIKTIG

Varm overflate.

Fare for brannskader!

- Maskinen må kjøles ned før det utføres noen handling som innebærer å berøre maskinen.

- Slå av maskin og lås den slik at den ikke kan startes ved et uhell.
- Koble fra strømforsyningen.
- Luft ut de tilkoblede ledningene til det atmosfæriske trykket.
- Koble fra alle koblinger.

Hvis maskinen skal til oppbevaring:

- Se *Oppbevaring* [→ 8].

10.1 Demontering og avhending

- Spesialavfall må fjernes fra maskinen.
- Spesialavfall må avhendes i henhold til relevante forskrifter.
- Kast maskin som skrapmetall.

11 Reservedeler

! MERKNAD

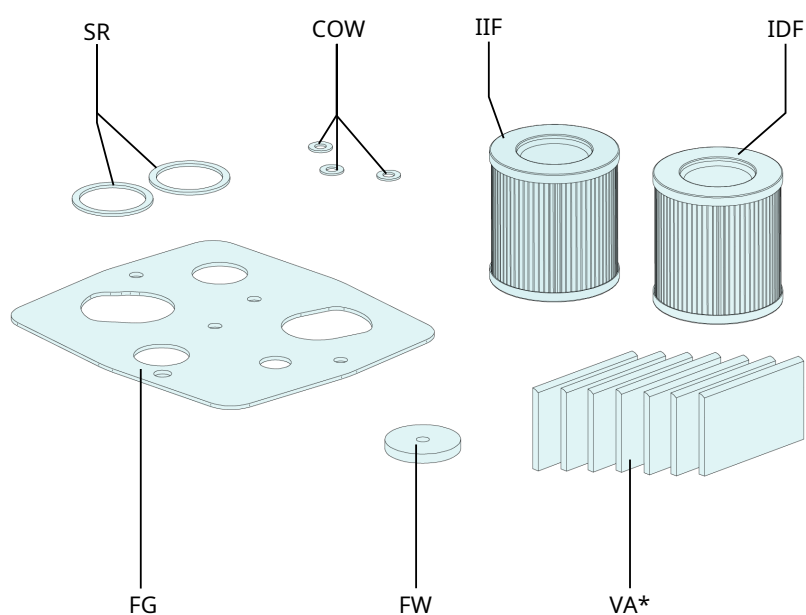
Bruk av reservedeler som ikke er levert av Busch.

Fare for umiddelbar feil!

Effektivitetstap!

- Det anbefales kun å bruke originale reservedeler og forbruksmaterialer fra Busch for at maskinen skal fungere korrekt og garantien være gyldig.

11.1 Oversikt



Beskrivelse			
COW	Kobberskive	FG	Flat pakning
FW	Filtpakning	IDF	Internt utløpsfilter
IIF	Internt innløpsfilter	SR	Tetningsring
VA*	Lamell		

Se følgende tabell (se *Tilgjengelige sett* [→ 24]) for å finne innholdet i det aktuelle settet for din produktkonfigurasjon.

* Lamelltypen i henhold til spesifikasjonen (kun for SV 1025 C/1040 D)

11.2 Tilgjengelige sett

Reservedelsett	Beskrivelse	Delenr.
Servicesett (SV 1010 C)	Inneholder: 3 stk. (COW) / 1 stk. (FG) / 1 stk. (FW) / 1 stk. (IIF) / 7 stk. (VA)	0994 567 109
Servicesett (SD 1010 C)	Inneholder: 3 stk. (COW) / 1 stk. (FG) / 1 stk. (IDF) / 1 stk. (IIF) / 1 stk. (SR) / 7 stk. (VA)	0994 567 110
Servicesett (SV 1016 C)	Inneholder: 3 stk. (COW) / 1 stk. (FG) / 1 stk. (FW) / 1 stk. (IIF) / 7 stk. (VA)	0994 567 111
Servicesett (SD 1016 C)	Inneholder: 3 stk. (COW) / 1 stk. (FG) / 1 stk. (IDF) / 1 stk. (IIF) / 1 stk. (SR) / 7 stk. (VA)	0994 567 112
Servicesett (SV 1025 C) Med zirkonlameller	Inneholder: 3 stk. (COW) / 1 stk. (FG) / 1 stk. (FW) / 1 stk. (IIF) / 7 stk. (VA)	0994 567 101
Servicesett (SV 1025 C) Med EK-60-lameller	Inneholder: 3 stk. (COW) / 1 stk. (FG) / 1 stk. (FW) / 1 stk. (IIF) / 7 stk. (VA)	0994 528 979
Servicesett (SD 1025 C)	Inneholder: 3 stk. (COW) / 1 stk. (FG) / 1 stk. (IDF) / 1 stk. (IIF) / 1 stk. (SR) / 7 stk. (VA)	0994 567 102
Servicesett (SV 1040 D) Med zirkonlameller	Inneholder: 3 stk. (COW) / 1 stk. (FG) / 1 stk. (FW) / 1 stk. (IIF) / 7 stk. (VA)	0994 567 103
Servicesett (SV 1040 D) Med EK-60-lameller	Inneholder: 3 stk. (COW) / 1 stk. (FG) / 1 stk. (FW) / 1 stk. (IIF) / 7 stk. (VA)	0994 528 981
Servicesett (SD 1040 D)	Inneholder: 3 stk. (COW) / 1 stk. (FG) / 1 stk. (IDF) / 1 stk. (IIF) / 1 stk. (SR) / 7 stk. (VA)	0994 567 104

Hvis det er behov for andre deler:

- Kontakt din Busch-representant.

12 Feilsøking



FARE

Strømførende kabler.

Fare for elektrisk støt.

- Arbeid på elektriske installasjoner må kun utføres av kvalifisert personell.

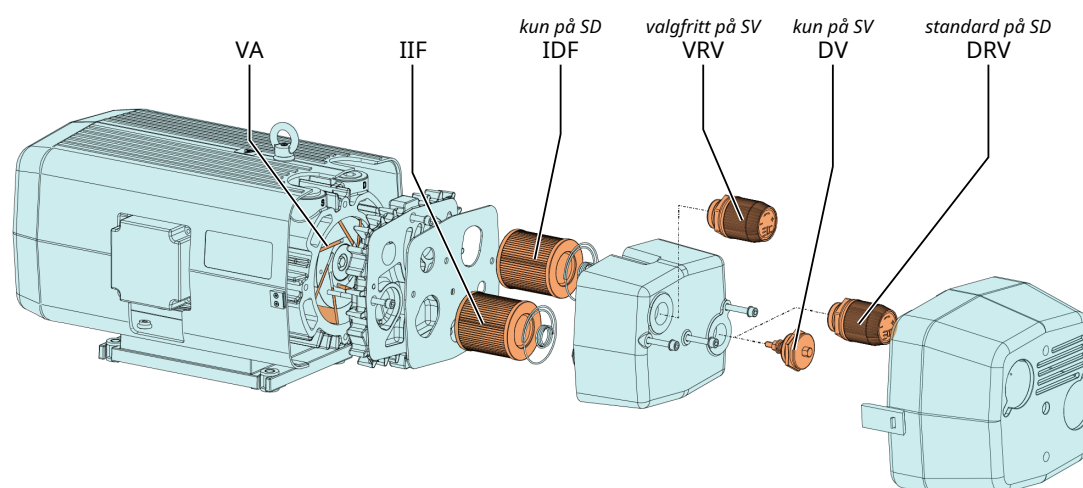


FORSIKTIG

Varm overflate.

Fare for brannskader!

- Maskinen må kjøles ned før det utføres noen handling som innebærer å berøre maskinen.



Problem	Mulig årsak	Løsning
Maskinen starter ikke.	Motoren tilføres ikke riktig spenningsnivå.	<ul style="list-style-type: none"> • Sjekk strømforsyningen.
	Motoren er defekt.	<ul style="list-style-type: none"> • Reparer maskinen (kontakt Busch).
Maskinen når ikke det vanlige trykket.	De interne filterene (IIF, IDF) er delvis tilstoppet.	<ul style="list-style-type: none"> • Skift ut filterkassetten.
	Innløpsfilterkassetten (tilleggsutstyr) er delvis tilstoppet.	<ul style="list-style-type: none"> • Skift ut innløpsfilterkassetten.
	En av reguleringsventilene (VRV, PRV) er fastlåst i åpen stilling	<ul style="list-style-type: none"> • Demonter, rengjør, kontroller og sett sammen regulatorventilen igjen (kontakt Busch).
	Lamellene sitter fast.	<ul style="list-style-type: none"> • Frigjør lamellene eller bytt dem ut.
	Lamellene (VA)* er slitte	<ul style="list-style-type: none"> • Skift ut lamellene.*
Filtpakningen på tappeventilen (DV) er delvis tilstoppet (kun SV-versjonen).	<ul style="list-style-type: none"> • Demonter tappeventilen og bytt ut filt pakningen. 	

Problem	Mulig årsak	Løsning
Maskinen bråker kraftig under drift.	Maskinen kjører i feil retning	<ul style="list-style-type: none"> • Sjekk rotasjonsretningen.
	Defekte lagere.	<ul style="list-style-type: none"> • Reparer maskinen (kontakt Busch).
Maskinen blir for varm under drift.	Utilstrekkelig kjøling.	<ul style="list-style-type: none"> • Fjern støv og smuss fra maskinen.
	Omgivelsestemperaturen er for høy.	<ul style="list-style-type: none"> • Sjekk den tillatte omgivelsestemperaturen.
	De interne filtrene (IIF, IDF) er tildels tilstoppet.	<ul style="list-style-type: none"> • Skift ut filterkassetten.
	Innløpsfilteret (tilleggsutstyr) er tildels tilstoppet.	<ul style="list-style-type: none"> • Skift ut filterkassetten.

Hvis løsningen på problemet ditt ikke er nevnt i denne feilsøkingslisten, ber vi deg kontakte en representant for Busch.

* Lamelltypen i henhold til spesifikasjonen (kun for SV 1025 C/1040 D)

13 Tekniske data

		SV 1010 C	SV 1016 C	SV 1025 C	SV 1040 D
Nominell pumpekapa- sitet (50 Hz/60 Hz)	m ³ /t	10 / 12	16 / 19	25 / 30	40 / 48
Sluttrykk	hPa (mbar) abs.	150		120	
Nominell motoreffekt (50 Hz / 60 Hz)	kW	0,37 / 0,37	0,55 / 0,55	0,9 / 0,9	1,25 / 1,25
Nominell motorhastig- het (50 Hz / 60 Hz)	min ⁻¹	1500 / 1800			
Støynivå (EN ISO 2151) (50 Hz/60 Hz)	dB(A)	58 / 61	60 / 65	66 / 65	65 / 64
Omgivelsestemperatur- område	°C	0 ... 40			
Omgivelsestrykk		Atmosfærisk trykk			
Vekt ca.	kg	21	25	33	38

		SD 1010 C	SD 1016 C	SD 1025 C	SD 1040 D
Volumstrøm ved inntak (50 Hz/60 Hz)	m ³ /t	10 / 12	16 / 19	25 / 30	40 / 48
Overtrykk	mbar (g)	600		600 (1000)*	
Nominell motoreffekt (50 Hz / 60 Hz)	kW	0,37 / 0,37	0,55 / 0,55	0,9 / 0,9	1,25 / 1,25
Nominell motorhastig- het (50 Hz / 60 Hz)	min ⁻¹	1500 / 1800			
Støynivå (EN ISO 2151) (50 Hz/60 Hz)	dB(A)	56 / 58	57 / 60	64 / 66	67 / 70
Omgivelsestemperatur- område	°C	0 ... 40			
Omgivelsestrykk		Atmosfærisk trykk			
Vekt ca.	kg	21	25	33	38

* Spesifisert SD-versjon med 1 bar(g)

Merk: Relativ fuktighet (30–60) %

14 EU-samsvarserklæring

Denne samsvarserklæringen og CE-merkene på typeskiltet er gyldige for maskin innenfor leveringsomfanget til Busch. Denne samsvarserklæringen er utstedt under produsentens eneansvar.

Når denne maskin integreres i et overordnet maskineri, må produsenten av det overordnede maskineriet (dette kan i enkelte tilfeller være bedriften som bruker maskinen) gjennomføre en samsvarsvurdering for det overordnede maskineriet eller anlegget, utstede en samsvarserklæring for det og få utstedt et CE-merke.

Produsenten

Busch Produktions GmbH
Schauinslandstr. 1
DE-79689 Maulburg

erklærer at maskin: SECO SV 1010 C; SECO SV 1016 C; SECO SV 1025 C; SECO SV 1040 D; SECO SD 1010 C; SECO SD 1016 C; SECO SD 1025 C; SECO SD 1040 D

oppfyller alle relevante bestemmelser i EU-direktivene:

- «Maskineri» 2006/42/EF
- «Elektromagnetisk kompatibilitet» 2014/30/EU
- «RoHS» 2011/65/EU, begrensning av bruk av farlige stoffer i elektrisk og elektronisk utstyr (inkl. alle relaterte relevante tillegg)

og overholder følgende oppgitte standarder som har blitt brukt til å oppfylle disse bestemmelsene:

Standarder	Tittel på standarden
EN ISO 12100 : 2010	Maskinsikkerhet – Grunnleggende konsepter, generelle prinsipper for konstruksjon
EN ISO 13857 : 2019	Maskinsikkerhet – Sikre avstander til faresoner for de øvre og nedre kroppsdeler
EN 1012-1 : 2010 EN 1012-3 : 2013	Kompressorer – Sikkerhetskrav – Del 1 og del 3
EN 1012-2 : 1996 + A1 : 2009	Vakuumpumper – Sikkerhetskrav – Del 2
EN ISO 2151 : 2008	Akustikk – Regler for støytesting av kompressorer og vakuumpumper – Teknisk metode (klasse 2)
EN 60204-1 : 2018	Maskinsikkerhet – Elektrisk utstyr i maskiner – Del 1: Generelle krav
EN IEC 61000-6-2 : 2019	Elektromagnetisk kompatibilitet (EMC) – Generisk standard. Immunitet for industrimiljøer
EN IEC 61000-6-4 : 2019	Elektromagnetisk kompatibilitet (EMC) – Generisk standard. Utslippsstandard for industrimiljøer

Juridisk person som er autorisert til å utarbeide den tekniske filen og autorisert representant i EU (hvis produsenten ikke befinner seg i EU):

Busch Dienste GmbH
 Schauinslandstr. 1
 DE-79689 Maulburg

Maulburg, 18.08.2021



Dr. Martin Gutmann

Daglig leder

Busch Produktions GmbH

15 Samsvarserklæring for Storbritannia

Denne samsvarserklæringen og UKCA-merkene på typeskiltet er gyldige for maskin innenfor leveringsomfanget til Busch. Denne samsvarserklæringen er utstedt under produsentens eneansvar.

Når denne maskin integreres i et overordnet maskineri, må produsenten av det overordnede maskineriet (dette kan i enkelte tilfeller være bedriften som bruker maskinen) gjennomføre en samsvarsvurdering for det overordnede maskineriet eller anlegget, utstede en samsvarserklæring for det og få utstedt et UKCA-merke.

Produsenten

Busch Produktions GmbH
Schauinslandstr. 1
DE-79689 Maulburg

erklærer at maskin: SECO SV 1010 C; SECO SV 1016 C; SECO SV 1025 C; SECO SV 1040 D; SECO SD 1010 C; SECO SD 1016 C; SECO SD 1025 C; SECO SD 1040 D

oppfyller alle relevante bestemmelser i britisk lovgivning:

- Forskrift (sikkerhet) for levering av maskiner 2008
- Forskrift om elektromagnetisk kompatibilitet 2016
- Forskrift om begrensning på bruk av visse farlige stoffer i elektrisk og elektronisk utstyr 2021

og overholder følgende oppgitte standarder som har blitt brukt til å oppfylle disse bestemmelsene:

Standarder	Tittel på standarden
EN ISO 12100 : 2010	Maskinsikkerhet – Grunnleggende konsepter, generelle prinsipper for konstruksjon
EN ISO 13857 : 2019	Maskinsikkerhet – Sikre avstander til faresoner for de øvre og nedre kroppsdelene
EN 1012-1 : 2010 EN 1012-3 : 2013	Kompressorer – Sikkerhetskrav – Del 1 og del 3
EN 1012-2 : 1996 + A1 : 2009	Vakuumpumper – Sikkerhetskrav – Del 2
EN ISO 2151 : 2008	Akustikk – Regler for støytesting av kompressorer og vakuumpumper – Teknisk metode (klasse 2)
EN 60204-1 : 2018	Maskinsikkerhet – Elektrisk utstyr i maskiner – Del 1: Generelle krav
EN IEC 61000-6-2 : 2019	Elektromagnetisk kompatibilitet (EMC) – Generisk standard. Immunitet for industrimiljøer
EN IEC 61000-6-4 : 2019	Elektromagnetisk kompatibilitet (EMC) – Generisk standard. Utslippsstandard for industrimiljøer

Juridisk person som er autorisert til å utarbeide den tekniske filen og importøren i Storbritannia (dersom produsenten ikke befinner seg i Storbritannia):

Busch (UK) Ltd
 30 Hortonwood
 Telford – UK

Maulburg, 18.08.2021



Dr. Martin Gutmann
Daglig leder
Busch Produktions GmbH

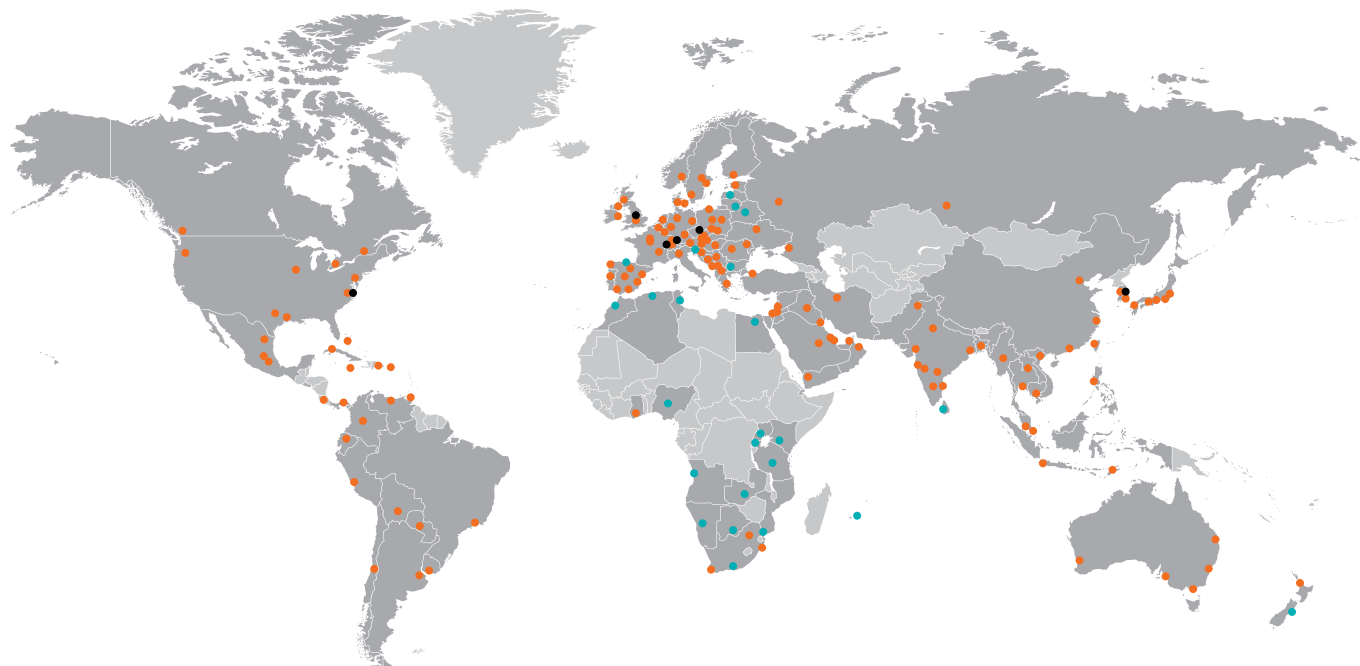
Notater

A large grid of small dots, arranged in approximately 30 rows and 40 columns, intended for taking notes.



Busch Vacuum Solutions

Med et nettverk med over 60 selskaper i mer enn 40 land og agenturer over hele verden har Busch en global tilstedeværelse. I hvert land leverer svært kompetent lokalt personell skreddersydd støtte, med hjelp av et globalt nettverk med ekspertise. Uansett hvor du er. Uansett virksomhet. Vi er der for deg.



● Busch-selskaper og Busch-ansatte ● Lokale representanter og forhandlere ● Busch produksjonssted

www.buschvacuum.com