

MINK MI 1502 BP

Tørre klokompressorer



Fleksibel

Designet for industrielle applikasjoner på opptil 2,0 bar(g), innløpsfilter og trykkavlastingsventil som standard

Pålitelig

Luftkjøling, konstant høy volumstrøm gjennom hele livssyklusen

Nesten vedlikeholdsfri

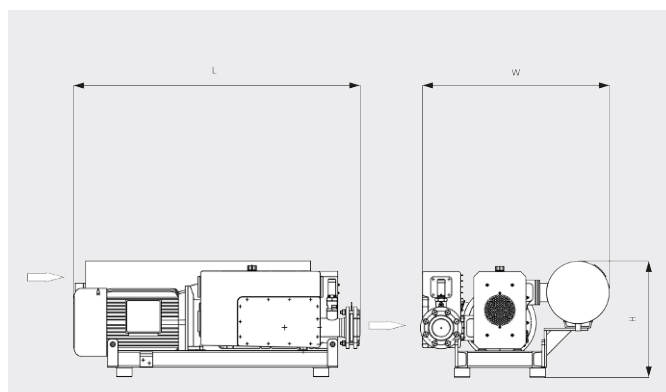
Tørr og kontaktfri kompresjon

MINK MI 1502 BP

Tørre klokkompressorer

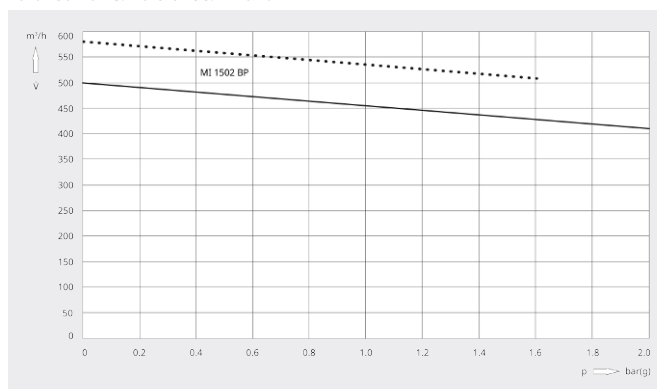


Dimensjonstegning



Volumstrøm

Luft ved 20 °C. Toleranse: ± 10 %



	MINK MI 1502 BP	MINK MI 1502 BP	MINK MI 1502 BP	MINK MI 1502 BP
Volumstrøm	500 / 580 m³/t (50/60 Hz)	500 / 580 m³/t (50/60 Hz)	500 / 580 m³/t (50/60 Hz)	500 / 580 m³/t (50/60 Hz)
Overtrykk (ved innløpet)	0,8 / 0,5 bar(g) (50/60 Hz)	1,2 / 1,0 bar(g) (50/60 Hz)	1,6 / 1,3 bar(g) (50/60 Hz)	2,0 / 1,6 bar(g) (50/60 Hz)
Nominell motoreffekt	15,0 / 17,3 kW (50/60 Hz)	18,5 / 22,0 kW (50/60 Hz)	22,0 / 25,0 kW (50/60 Hz)	25,0 / 27,5 kW (50/60 Hz)
Nominell motorhastighet	3000 / 3600 min ⁻¹ (50/60 Hz)	3000 / 3600 min ⁻¹ (50/60 Hz)	3000 / 3600 min ⁻¹ (50/60 Hz)	3000 / 3600 min ⁻¹ (50/60 Hz)
Støynivå (ISO 2151)	87 / 92 dB(A) (50/60 Hz)	87 / 92 dB(A) (50/60 Hz)	87 / 92 dB(A) (50/60 Hz)	87 / 92 dB(A) (50/60 Hz)
Vekt ca.	390 kg	390 kg	390 kg	390 kg
Mål (L × W × H)	1500 x 905 x 580 mm	1500 x 905 x 580 mm	1500 x 905 x 580 mm	1500 x 905 x 580 mm
Gassutløp	G 3"	G 3"	G 3"	G 3"

VIL DU VITE MER?

Ta kontakt med oss!
post@busch.no eller +47 64 98 98 50



KONTAKTSKJEMA



RING NÅ