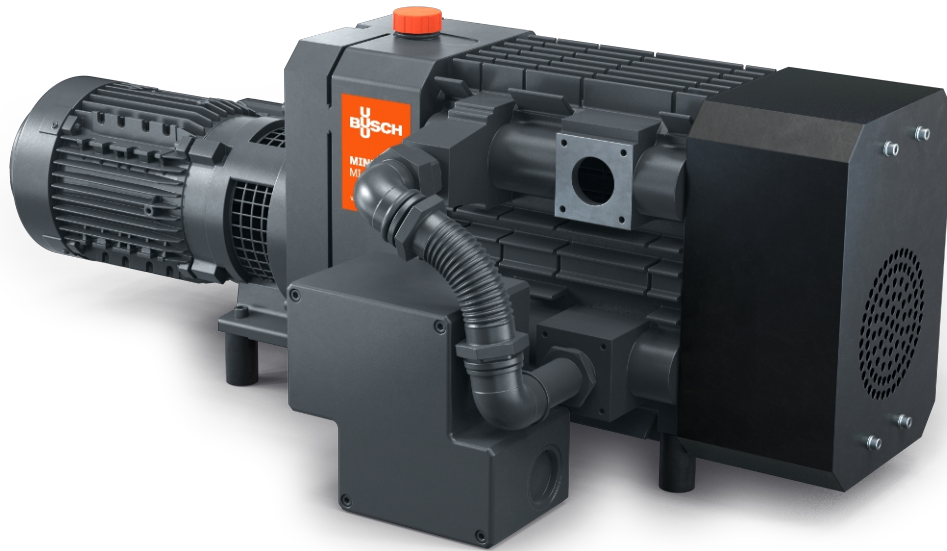


MINK MI 2124/2122 BV

Tørre klovakuumpumper



VACUUM SOLUTIONS



Effektiv

Betydelige energibesparelser sammenlignet med konvensjonelle vakuumpumper, minimale driftskostnader

Nesten vedlikeholdsfri

Tørr og berøringsfri drift

Høy ytelse

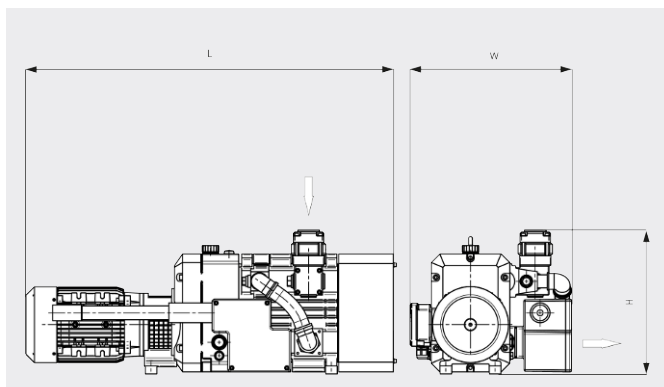
Lavt sluttrykk grunnet to-trinns konstruksjon

MINK MI 2124/2122 BV

Tørre klovakuumpumper



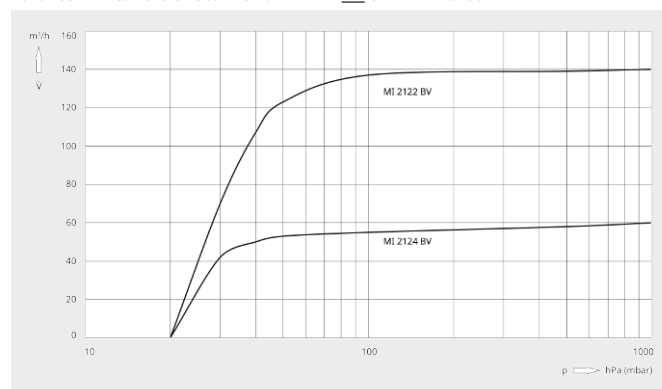
Dimensjonstegning



Pumpekapasitet

Luft ved 20 °C. Toleranse: ±10 %

— 50 Hz 60 Hz



	MINK MI 2124 BV	MINK MI 2122 BV
Nominell pumpekapasitet	50 / 60 m³/t (50/60 Hz)	120 / 140 m³/t (50/60 Hz)
Sluttrykk	20 hPa (mbar) (50/60 Hz)	20 hPa (mbar) (50/60 Hz)
Nominell motoreffekt	1,5 kW (50 Hz) 2,0 / 2,4 kW (50/60 Hz)	4,2 kW (50 Hz) 5,1 / 6,8 kW (50/60 Hz)
Nominell motorhastighet	1500 / 1800 min ⁻¹ (50/60 Hz)	3000 / 3600 min ⁻¹ (50/60 Hz)
Støynivå (ISO 2151)	75 / 77 dB(A) (50/60 Hz)	81 / 84 dB(A) (50/60 Hz)
Vekt ca.	135 kg	145 kg
Mål (L × W × H)	940 x 415 x 370 mm	970 x 430 x 370 mm
Gassinløp / utløp	G 1¼" / G 1"	G 1¼" / G 1"

VIL DU VITE MER?

Ta kontakt med oss!
post@busch.no eller +47 64 98 98 50



KONTAKTSKJEMA



RING NÅ