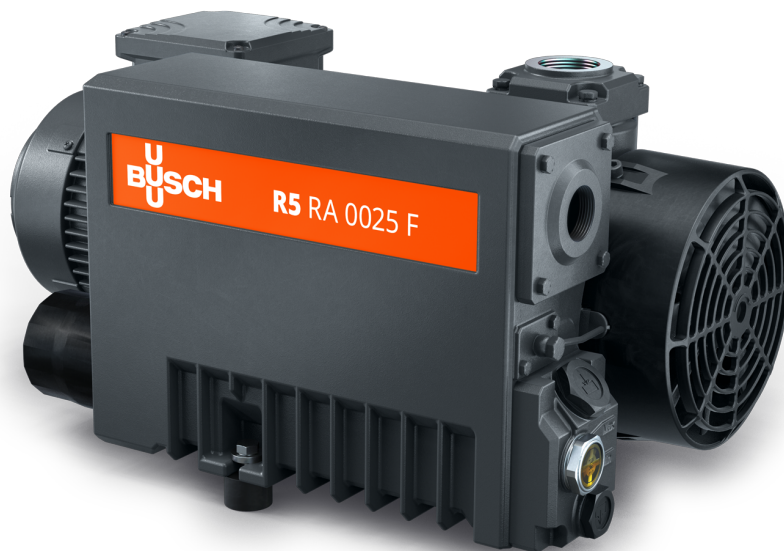


# R5

Lamellvakuumpumper  
RA 0025 F, RA 0040 F  
RA 0063 F, RA 0100 F

## Brukermanual



# Innholdsfortegnelse

<b>1</b>	<b>Sikkerhet</b> .....	<b>3</b>
<b>2</b>	<b>Produktbeskrivelse</b> .....	<b>4</b>
2.1	Driftsprinsipp .....	5
2.2	Tiltenkt bruk.....	5
2.3	Startkontroller .....	6
2.4	Valgfritt tilleggsutstyr .....	6
2.4.1	Gassballastventil .....	6
2.4.2	Innløpsfilter .....	6
2.4.3	Nivåbryter .....	6
<b>3</b>	<b>Transport</b> .....	<b>7</b>
<b>4</b>	<b>Oppbevaring</b> .....	<b>9</b>
<b>5</b>	<b>Installasjon</b> .....	<b>10</b>
5.1	Installasjonsforhold .....	10
5.2	Forbindelseslinjer/rør .....	11
5.2.1	Sugekobling .....	11
5.2.2	Utløpskobling .....	11
5.3	Påfylling av olje.....	12
<b>6</b>	<b>Elektrisk tilkobling</b> .....	<b>13</b>
6.1	Maskin levert uten kontrollboks eller turtallsregulering (VSD).....	13
6.2	Koblingsdiagram for enkeltfaset motor.....	14
6.3	Koblingsdiagram for trefaset motor.....	14
6.4	Elektrisk tilkobling av overvåkningsenheter.....	15
6.4.1	Koblings skjema for nivåbryter (tilleggsutstyr).....	15
<b>7</b>	<b>Idriftsettelse</b> .....	<b>16</b>
7.1	Versjon med tilbakeslagsventil for olje .....	16
7.2	Transport av kondenserende damp .....	16
<b>8</b>	<b>Vedlikehold</b> .....	<b>18</b>
8.1	Vedlikeholdsskjema .....	19
8.2	Inspeksjon av oljenivå.....	19
8.3	Oljeskift og filterbytte .....	20
8.4	Bytte av avtrekksfilter .....	22
<b>9</b>	<b>Overhaling</b> .....	<b>24</b>
<b>10</b>	<b>Stillstand</b> .....	<b>25</b>
10.1	Demontering og avhending.....	25
<b>11</b>	<b>Reservedeler</b> .....	<b>26</b>
<b>12</b>	<b>Feilsøking</b> .....	<b>27</b>
<b>13</b>	<b>Tekniske data</b> .....	<b>30</b>
<b>14</b>	<b>Olje</b> .....	<b>32</b>
<b>15</b>	<b>EU-samsvarserklæring</b> .....	<b>33</b>
<b>16</b>	<b>Samsvarserklæring for Storbritannia</b> .....	<b>34</b>

# 1 Sikkerhet

Denne håndboken bør være lest og forstått i sin helhet før maskinen tas i bruk. Ta kontakt med en Busch-representant hvis du trenger nærmere forklaring.

Les denne håndboken nøye før bruk, og ta vare på den for fremtidig referanse.

Denne håndboken vil forbli gyldig såfremt kunden ikke foretar endringer på produktet.

Maskinen er beregnet for industriell bruk. Den skal kun brukes av personell med tilstrekkelig teknisk opplæring.

Bruk alltid egnet personlig verneutstyr i henhold til lokale forskrifter.

Maskinen har blitt utformet og produsert i henhold til toppmoderne og høyteknologiske produksjonsmetoder. Det vil likevel finnes resterende risiko ved bruk, som beskrevet i de følgende kapitlene og i samsvar med kapittel *Tiltenkt bruk* [-> 5]. Denne håndboken fremhever potensielle farer som kan oppstå i visse situasjoner. Sikkerhetsmerknader og advarsler er merket med et av stikkordene FARE, ADVARSEL, FORSIKTIG, MERKNAD og MERK, på følgende måte:



## FARE

... indikerer en overhengende fare som vil føre til dødsfall eller alvorlige personskader hvis den ikke unngås.



## ADVARSEL

... indikerer en potensiell faresituasjon som kan føre til dødsfall eller alvorlige personskader.



## FORSIKTIG

... indikerer en potensiell faresituasjon som kan føre til mindre alvorlige skader.



## MERKNAD

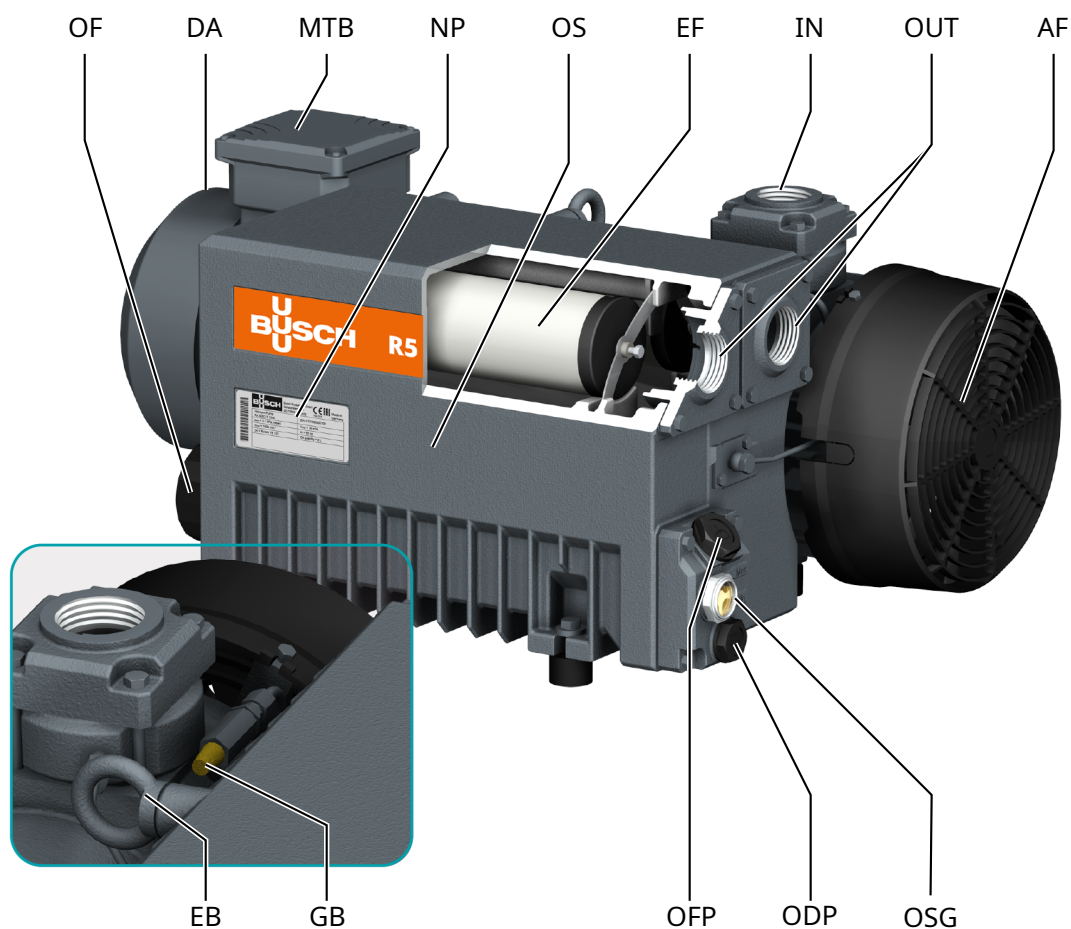
... indikerer en potensiell faresituasjon som kan føre til materielle skader.



## MERK

... indikerer nyttige tips og anbefalinger i tillegg til informasjon som sikrer effektiv og problemfri drift.

## 2 Produktbeskrivelse



### Beskrivelse

IN	Innsugs tilslutning	OUT	Utløpskobling
OSG	Oljenivåglass	ODP	Oljetappeplugg
NP	typeskilt	OF	Oljefilter
DA	Retningspil	OS	Oljeutskiller
EF	Eksosfilter	OFP	Oljefyllingsplugg
GB	Gassballastventil	MTB	Motorens koblingsboks
EB	Øyebolt	AF	Aksialvifte



### MERK

**Teknisk begrep.**

**I denne håndboken brukes begrepet "maskin" når vi refererer til "vakuumpumpe".**

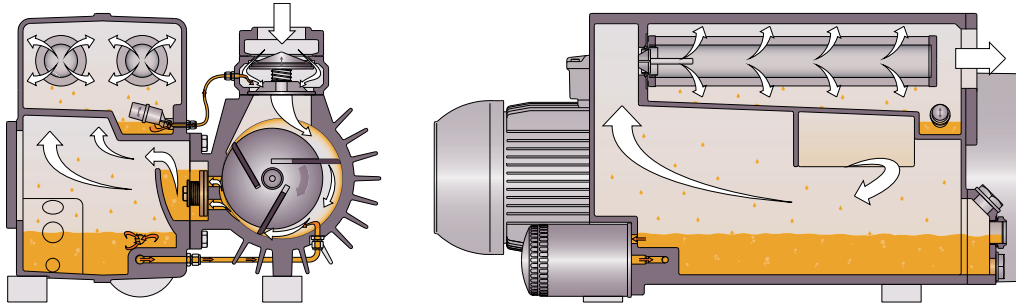


### MERK

**Illustrasjoner**

**Illustrasjonene i denne håndboken kan avvike fra utseendet på maskinen.**

## 2.1 Driftsprinsipp



Maskinen styres av roterende lameller.

Oljen tetter gapene, smører lamellene og tar vekk kompresjonsvarmen.

For å unngå reversert rotasjon etter at den er slått av, er maskin utstyrt med en tilbakeslagsventil (NRV).

For å unngå at faste stoffer trenger inn, er maskin utstyrt med en innløpssil (IS).

Oljefilteret rengjør sirkulasjonsoljen.

Avtrekkfiltrene skiller oljen fra utløpsgassen.

## 2.2 Tiltent bruk



### ADVARSEL

**Ved utilsiktet feilaktig bruk utenfor tiltent bruk av maskinen.**

**Risiko for personskader!**

**Risiko for skade på maskinen!**

**Fare for miljøskader!**

- Sørg for å følge alle instruksjonene som er beskrevet i denne håndboken.

maskin er beregnet for å suge opp luft og andre tørre, ikke-aggressive, ikke-giftige og ikke-eksplodive gasser.

Transport av andre medier fører til økt termisk og/eller mekanisk belastning på maskin, og er kun tillatt med godkjenning fra Busch.

maskin er ment å plasseres i et miljø uten potensiell eksplosjonsfare.

maskin er konstruert for innendørs installasjon. Dersom den skal installeres utendørs, må du kontakte en Busch-representant angående spesifikke forholdsregler.

maskin er i stand til å opprettholde sluttrykk, se *Tekniske data* [→ 30].

Versjon med flottørventil (standard):

maskin er egnet for kontinuerlig drift.

Versjon med tilbakeslagsventil for olje:

Under drift samles olje i bunnen på det øvre kammeret i oljeutskilleren. Denne oljen kan ikke renne ned i det nedre kammeret mens maskin kjører. Etter 10 h kontinuerlig drift nær sluttrykk, i tilfelle drift i grovt vakuum, etter kortere tid:

- maskin må slås av i minst 15 min
- Oljen kan renne ned fra det øvre kammeret i oljeutskilleren og inn i det nedre kammeret.

Se *Tekniske data* [→ 30] for tillatte miljøforhold.

## 2.3 Startkontroller

maskin leveres uten startkontroller. Styringen av maskin legges til under installasjonen.  
maskin kan utstyres med en mykstarter.

## 2.4 Valgfritt tilleggsutstyr

### 2.4.1 Gassballastventil

Gassballastventilen blander prosessgassen med en begrenset mengde omgivelsesluft for å motvirke kondensering av damp i .

Gassballastventilen påvirker sluttrykket til maskinen, se *Tekniske data* [→ 30].

### 2.4.2 Innløpsfilter

Innløpsfilteret beskytter maskinen mot støv og andre partikler i prosessgassen. Innløpsfilteret leveres med en papir eller polyesterkasset.

### 2.4.3 Nivåbryter

Nivåbryteren overvåker oljenivået i oljeutskilleren (OS).

## 3 Transport



### ADVARSEL

**Opphengt last.**

**Fare for alvorlig personskade!**

- Du må aldri gå, stå eller utføre arbeid under en opphengt last.



### ADVARSEL

**Løfting av maskinen ved hjelp av øyebolten på motoren.**

**Fare for alvorlig personskade!**

- Ikke løft maskinen ved hjelp av øyebolten som er montert på motoren. Bare løft maskinen som vist.

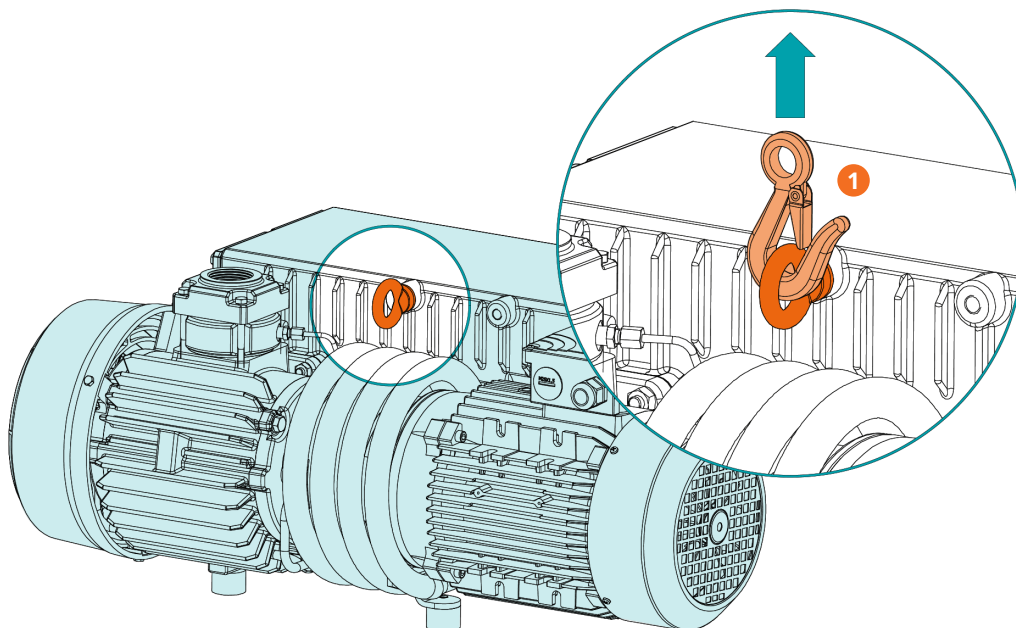


### MERKNAD

**I tilfeller der maskinen allerede er fylt med olje.**

**Å vippe en maskin som allerede er fylt med olje, kan føre til at store mengder olje renner inn i sylindere. Hvis maskinen startes mens det er store mengder olje i sylindere, vil lamellene bryte umiddelbart og ødelegge maskinen!**

- Oljen må tappes før maskinen transporteres. Hvis ikke, må maskinen alltid transporteres horisontalt.
- Se kapittelet *Tekniske data* [→ 30] eller typeskiltet (NP) for å finne maskinens vekt.
- Sørg for at øyebolten(e) (EB) er i feilfri stand, helt skrudd inn og strammet for hånd.

**Beskrivelse**

1	Bruk transportkroken (TL) til å løfte maskinen!		
---	---	--	--

- Kontroller om maskinen har blitt skadet under transport.

Hvis maskinen er festet til en bunnplate:

- Fjern maskinen fra bunnplaten.



## 4 Oppbevaring

- Tett alle åpninger med teip eller bruk de medfølgende hettene.

Hvis maskinen skal lagres i mer enn 3 måneder:

- Pakk maskinen inn i en korrosjonshemmende film.
- Oppbevar maskinen innendørs, på et tørt sted uten støv, helst i originalemballasjen og i temperaturer mellom 0 ... 40 °C.

## 5 Installasjon

### 5.1 Installasjonsforhold



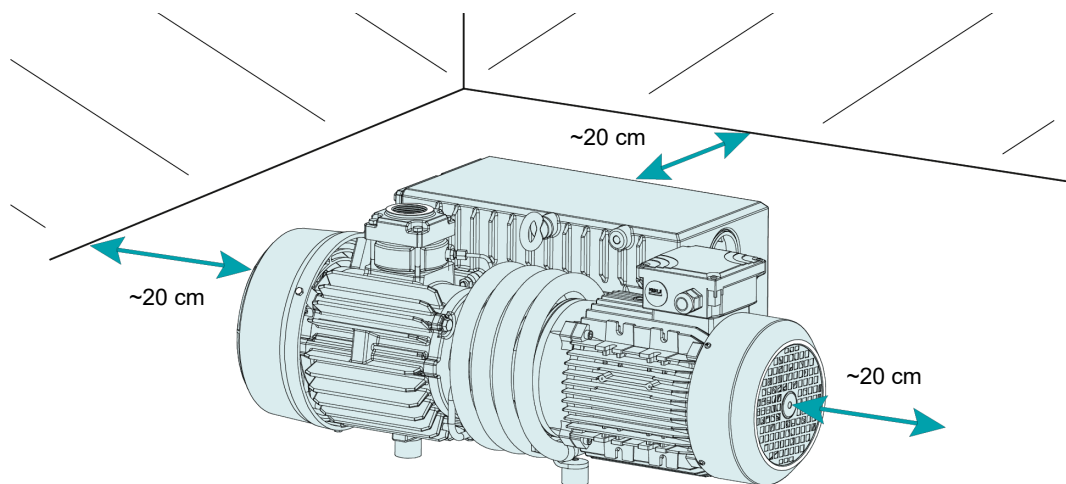
#### MERKNAD

Bruk av maskinen utenfor de tillatte installasjonsforholdene.

Fare for umiddelbar feil!

Effektivitetstap!

- Pass på at kravene til installasjonsforhold innfris fullt ut.



- Pass på at maskinen er plassert i et miljø som ikke innebærer eksplosjonsfare.
- Pass på at omgivelsesforholdene er i samsvar med *Tekniske data* [→ 30].
- Pass på at miljøforholdene er i samsvar med motorens og de elektriske instrumentenes klassifisering.
- Sørg for at installasjonsområdet eller stedet er beskyttet mot vær og lyn.
- Pass på at installasjonsstedet eller -lokalet er godt ventilert, slik at maskinen gis tilstrekkelig kjøling.
- Pass på at inntakene og uttakene for kjøleluft ikke er tildekket eller blokkert, og at kjøleluftstrømmen ikke forhindres på annet vis.
- Pass på at oljesiktglasset (OSG) til enhver tid er godt synlig.
- Pass på at det er nok plass til å utføre vedlikehold.
- Pass på at maskinen er horisontalt plassert eller montert. Maksimalt 1° helling i enhver retning er akseptabelt.
- Sjekk oljenivået, se *Inspeksjon av oljenivå* [→ 19].
- Pass på at alle medfølgende deksler, beskyttelsesmekanismer, hetter osv. er montert.

Dersom maskinen installeres høyere enn 1000 meter over havet:

- Kontakt din Busch-representant, motoren bør graderes ned eller omgivelsestemperaturen bør begrenses.

## 5.2 Forbindelseslinjer/rør

- Fjern alle beskyttelsesdeksler før installasjon.
- Pass på at prosessrørene ikke legger press på maskinens koblinger, bruk om nødvendig fleksible forbindelser.
- Pass på at dimensjonene langs hele prosessrøret er minst like store som tilkoblingene på maskinen.

I tilfeller der det brukes lange prosessrør, anbefaler vi å bruke større rørstørrelser for å unngå effektivitetstap. Du må gjerne rådføre deg med en Busch-representant.

### 5.2.1 Sug kobling



#### MERKNAD

**Inntrengning av fremmedlegemer eller væsker.**

**Fare for skade på maskinen!**

Hvis innløpsgassen inneholder støv eller andre uønskede solide partikler:

- Monter et egnet filter (5 eller færre mikron) oppstrøms fra maskinen.

Koblingsstørrelse(r):

- G1 1/4

Andre koblingsdimensjoner kan gjelde, avhengig av den spesifikke ordren.

### 5.2.2 Utløpskobling



#### FORSIKTIG

**Gassutslippet inneholder små mengder olje.**

**Helsefare!**

Hvis luft slippes ut i rom mens personer er til stede:

- Pass på at rommet er tilstrekkelig ventilert.



#### MERKNAD

**Utslipp av gasstrøm blokkert.**

**Fare for skade på maskinen!**

- Pass på at gassen som slippes ut, flyter uten hindringer. Du må ikke slå av eller regulere utløpsledningen. Du må heller ikke bruke den som trykkluftkilde.

Koblingsstørrelse(r):

- 1x G1 1/4 ► RA 0025/0040 F
- 2x G1 1/4 ► RA 0063/0100 F

Andre koblingsdimensjoner kan gjelde, avhengig av den spesifikke ordren.

Med mindre luften slippes ut i miljøet rett ved maskinen:

- Pass på at utløpsledningen er rettet bort fra maskinen, eller monter en væskeutskiller eller en sifong med en tappekran, slik at væske ikke kan strømme inn igjen i maskinen.

## 5.3 Påfylling av olje

### ! MERKNAD

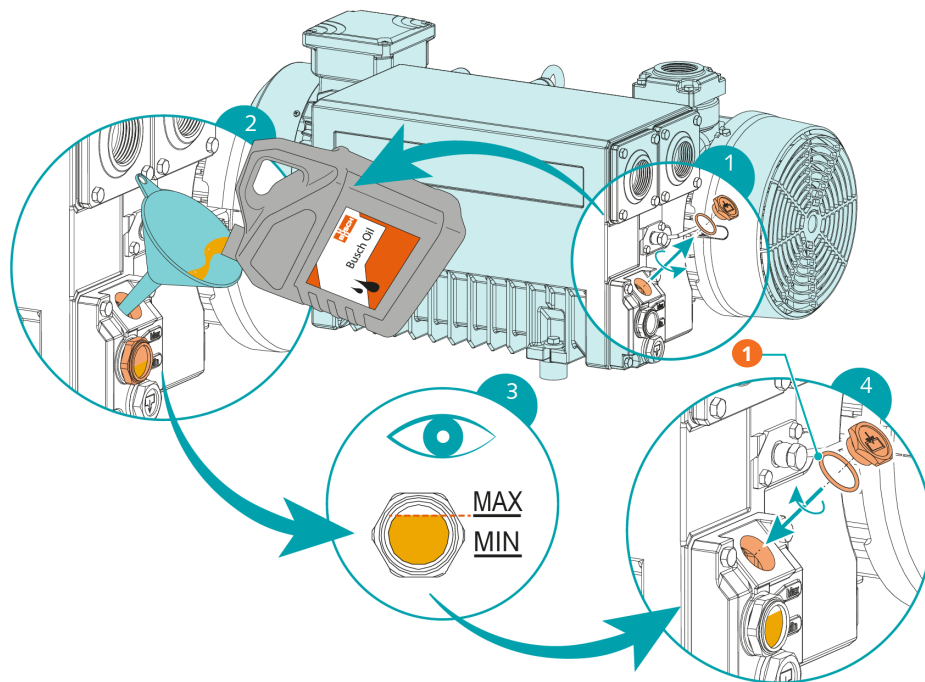
**Bruk av uegnet olje.**

**Fare for umiddelbar feil!**

**Effektivitetstap!**

- Bruk kun en oljetype som tidligere har blitt godkjent og anbefalt av Bosch.

For oljetype og oljemengde se *Tekniske data* [→ 30] og *Olje* [→ 32].



#### Beskrivelse

1	1x o-ring artikkelnr.: 0486 000 590
---	-------------------------------------

## 6 Elektrisk tilkobling



### FARE

**Strømførende kabler.**

**Fare for elektrisk støt.**

- Arbeid på elektriske installasjoner må kun utføres av kvalifisert personell.

### STRØMBESKYTTELSE AV KUNDENS INSTALLASJON:



### FARE

**Manglende strømbeskyttelse.**

**Fare for elektrisk støt.**

- Beskyttelse mot støt i henhold til EN 60204-1 må sikres av kunden ved installasjon.
- Den elektriske installasjonen må følge gjeldende nasjonale og internasjonale standarder.



### MERKNAD

**Elektromagnetisk kompatibilitet.**

- Sørg for at motoren på maskinen ikke vil bli påvirket av elektriske eller elektromagnetiske forstyrrelser fra strømmettet. Ta om nødvendig kontakt med Busch for råd og veiledning.
- Sørg for at maskinens EMC-klasse er i samsvar med kravene i ditt strømmett. Hvis nødvendig må du også sørge for ytterligere forebygging av innblanding (for maskinens EMC, se *EU-samsvarserklæring* [→ 33] eller *Samsvarserklæring for Storbritannia* [→ 34]).

### 6.1 Maskin levert uten kontrollboks eller turtallsregulering (VSD)



### FARE

**Strømførende kabler.**

**Fare for elektrisk støt.**

- Arbeid på elektriske installasjoner må kun utføres av kvalifisert personell.
- Pass på at strømforsyningen til motoren er kompatibel med dataene på motorens merkeplate.
- Hvis maskinen er utstyrt med en strømkontakt, må det installeres en jordfeilbryter for å beskytte personer i tilfelle feil på isolasjonen.
  - Busch anbefaler installasjon av en type B restbeskyttelsesenheter som er egnet for den elektriske installasjonen.
- Bruk en låsbar frakoblingsbryter eller nødstoppbryter på strømledningen, slik at maskinen er helt sikret i tilfelle en nødsituasjon.
- Utstyr strømledningen med en låsbar utkoblingsbryter, slik at maskinen er fullstendig sikret under vedlikeholdsarbeid.

- Motoren må utstyres med et overlastvern som er i henhold til EN 60204-1.
  - Busch anbefaler å installere en D-urvekretsbytter.
- Koble til jordlederen.
- Elektrisk tilkobling til motoren.



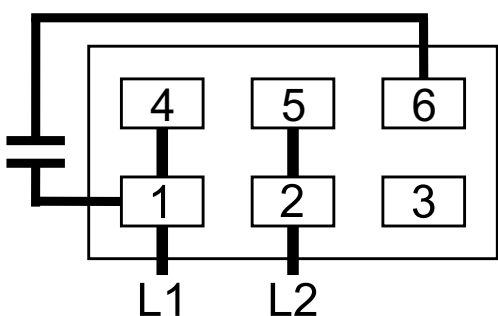
## MERKNAD

**Feil tilkobling.**

**Fare for skade på motoren!**

- Koblingskjemaene nedenfor er standard koblingskjemaer. Sjekk innsiden av terminalboksen for instruksjoner/diagrammer for motortilkobling.

## 6.2 Koblingsdiagram for enkeltfaset motor



## 6.3 Koblingsdiagram for trefaset motor



## MERKNAD

**Feil rotasjonsretning.**

**Fare for skade på maskinen!**

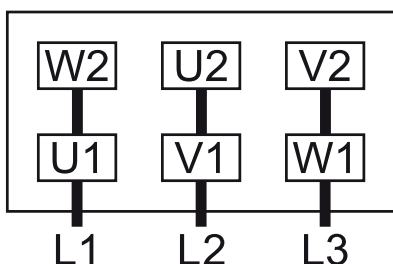
- Bruk med feil rotasjonsretning kan ødelegge maskinen på kort tid! Før oppstart må du påse at maskinen brukes i riktig retning.

- Fastslå den tiltenkte rotasjonsretningen ved hjelp av pilen (påfestet eller påstøpt).
- Drei motoren litt.
- Se på viftehjulet til motoren, og sjekk hva rotasjonsretningen er like før viftehjulet stanser.

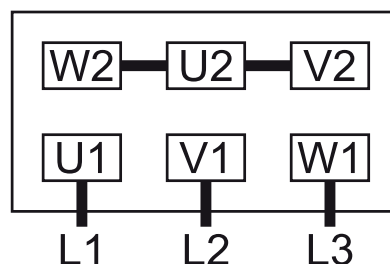
Hvis motorrotasjonen må endres:

- Bytt to av motorfaseledningene.

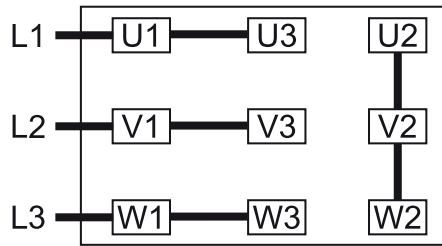
Trekantkobling (lavspenning):



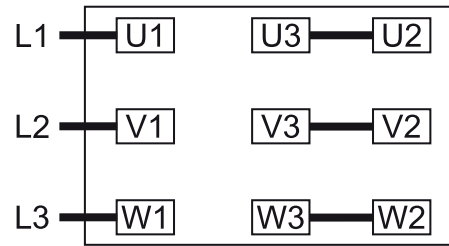
Stjernekobling (høyspenning):



Dobbel stjernekobling, motor for flere spenningsnivåer og 9 plugger (lavspenning):



Stjernekobling, motor for flere spenningsnivåer og 9 plugger (høyspenning):



## 6.4 Elektrisk tilkobling av overvåkningsenheter



### MERK

For å forhindre eventuelle plagsomme alarmer, anbefaler Busch at kontrollsystemet konfigureres med en tidsforsinkelse på minst 20 sekunder.

### 6.4.1 Koblings skjema for nivåbryter (tilleggsutstyr)

Delenr.: 0652 203 669

#### Elektriske data:

U = maks. 250 V

$I_{maks.} = 1,0 \text{ A}$

P = 50 W/VA

IP 65

#### Koblingselementfunksjon:

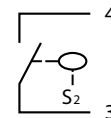
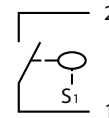
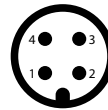
Reed-kontakt

**Kontakt:** 2x NO med isolert spenning og signallutgang

#### Omkoblingspunkt:

$S1_{sperre}$  ► plugg 1 + 2 ► min. nivå

$S2_{sperre}$  ► plugg 3 + 4 ► maks. nivå



## 7 Idriftsettelse



### MERKNAD

Maskinen kan leveres uten olje.

**Bruk uten olje vil ødelegge maskinen på kort tid!**

- Før idriftsettelse må maskinen fylles med olje, se *Påfylling av olje* [→ 12].



### FORSIKTIG

**Under drift kan maskinens overflate nå temperaturer på over 70 °C.**

**Fare for brannskader!**

- Unngå kontakt med maskinen under og like etter bruk.



### FORSIKTIG



**Støy fra maskin som kjører.**

**Fare for hørselsskader!**

Hvis personer oppbevarer seg over lengre tid i nærheten av en maskin som ikke er støyisoleret:

- Sørg for å bruke hørselvern til enhver tid.
- Pass på at installasjonsforholdene (se *Installasjonsforhold* [→ 10]) oppfylles.
- Slå på maskinen.
- Pass på at maksimalt tillatt antall starter ikke overskrider 30 starter per time. Disse startene skal spres gjennom timen.
- Pass på at driftsforholdene er i samsvar med *Tekniske data* [→ 30].
- Etter noen minutters drift, må du sjekke oljenivået og fylle på ved behov.

Så snart maskinen brukes under normale driftsforhold:

- Mål motorstrømmen, og noter den ned så den kan brukes som referanse ved fremtidig vedlikeholdsarbeid og feilsøking.

### 7.1 Versjon med tilbakeslagsventil for olje

Når maskinen er i drift, kan ikke oljen strømme tilbake til den nedre oljebeholderen, og den samler seg i det øvre kammeret i oljeseparatoren.

Etter 2 timers kontinuerlig drift nær sluttrykk, i tilfelle drift i grovt vakuum, etter kortere tid:

- Maskinen må være avslått i minst 15 minutter.

→ Oljen kan renne ned fra det øvre kammeret i oljeutskilleren og inn i det nedre kammeret

### 7.2 Transport av kondenserende damp

Vanndamp i gasstrømmen kan tolereres innenfor visse grenser. Transport av andre typer damp må klareres med Busch.

Hvis kondenserende damp skal transporteres:

**START**



- Lukk isolasjonsventilen\* og åpne gassballastventilen\*\* (GB)
- Varm opp maskinen
- Vent i 30 minutter
- Åpne innsugsventilen\* og gjennomfør prosessen
- Lukk isolasjonsventilen\*
- Vent i 30 minutter
- Lukk gassballastventilen\*\* (GB)

**END**

*\* ikke inkludert i leveransen*

*\*\* kan regnes som tilleggsutstyr på noen produkter*

## 8 Vedlikehold



### FARE

**Strømførende kabler.**

**Fare for elektrisk støt.**

- Arbeid på elektriske installasjoner må kun utføres av kvalifisert personell.



### ADVARSEL



**Maskiner som er kontaminerte med farlige stoffer.**

**Fare for forgiftning!**

**Fare for infeksjoner!**

Hvis maskinen er forurenset med skadelige stoffer:

- Bruk verneutstyr som er egnet for formålet.



### FORSIKTIG

**Varm overflate.**

**Fare for brannskader!**

- Maskinen må kjøles ned før det utføres noen handling som innebærer å berøre maskinen.



### FORSIKTIG

**Ikke-forskriftsmessig vedlikehold av maskinen.**

**Risiko for personskader!**

**Fare for umiddelbar feil og effekttap!**

- Vedlikeholdsarbeid må kun utføres av kvalifisert personell.
- Følg de angitte vedlikeholdsintervallene eller rådfør deg med en Busch-representant angående service.



### MERKNAD

**Bruk av uegnede rengjøringsmidler.**

**Risiko for at sikkerhetsmerker og beskyttelsesmaling fjernes!**

- Ikke bruk inkompatible løsemidler når du rengjør maskinen.

- Slå av maskin og lås den slik at den ikke kan startes ved et uhell.
- Luft ut de tilkoblede ledningene til det atmosfæriske trykket.

Hvis nødvendig:

- Koble fra alle tilkoblingene.

## 8.1 Vedlikeholdsskjema

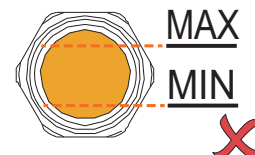
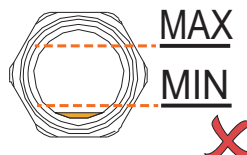
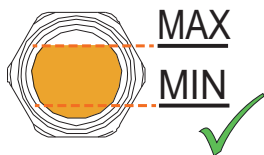
Vedlikeholdsintervallene avhenger i stor grad av de aktuelle driftsforholdene. Intervallene som er oppgitt nedenfor, er å anse som et utgangspunkt, og må kortes ned eller forlenges dersom det er behov for det. Under spesielt hard bruk eller belastende drift, for eksempel ved mye støv i omgivelsene eller i prosessgassen, eller ved kontaminering eller inntrengning av prosessmateriale, kan det være nødvendig å forkorte vedlikeholdsintervallene vesentlig.

Vedlikeholdsarbeid	Intervall	
	Normal bruk	Hard bruk
<ul style="list-style-type: none"> <li>Sjekk oljenivået, se <i>Inspeksjon av oljenivå</i> [→ 19].</li> </ul>	Daglig	
<ul style="list-style-type: none"> <li>Kontroller maskin for oljelekkasje. I tilfelle lekkasje må maskinen repareres (kontakt Busch).</li> </ul> <p>Hvis det installeres et innløpsfilter:</p> <ul style="list-style-type: none"> <li>Sjekk innløpsfilterkassetten og bytt den ut om nødvendig.</li> </ul>	Månedlig	
<ul style="list-style-type: none"> <li>Skift olje*, bytt oljefilteret* (OF) og avtrekksfiltrene (EF).</li> </ul>	Etter maks. 4000 timer, senest etter 1 år	Etter maks 2000 timer, senest etter 6 måneder
<ul style="list-style-type: none"> <li>Rengjør maskinen for støv og smuss.</li> </ul> <p>Hvis det installeres en gassballastventil (GB):</p> <ul style="list-style-type: none"> <li>Rengjør gassballastventilen.</li> </ul> <p>Hvis maskinen er utstyrt med en luft-/olje-varmeveksler (AHE):</p> <ul style="list-style-type: none"> <li>Kontroller og/eller rengjør luft-/olje-varmeveksleren.</li> </ul>	Hver 6. måned	
<ul style="list-style-type: none"> <li>Ta kontakt med Busch angående inspeksjon. Overhal maskinen hvis nødvendig.</li> </ul>	Hvert 5. år	

\* Serviceintervall for syntetisk olje. Ved bruk av mineralolje kreves hyppigere service. Kontakt kundeservice hos Busch

## 8.2 Inspeksjon av oljenivå

- Slå av maskinen.
- Når maskinen er stanset, venter du ett minutt før du sjekker oljenivået.



- Fyll opp ved behov, se *Oljepåfylling* [→ 12].

## 8.3 Oljeskift og filterbytte

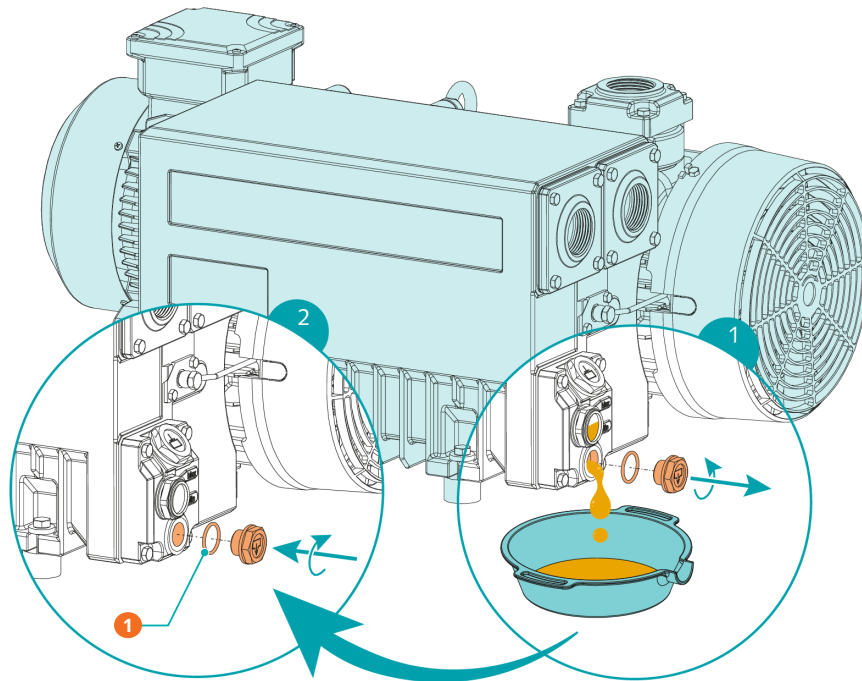
### ! MERKNAD

Bruk av uegnet olje.

Fare for umiddelbar feil!

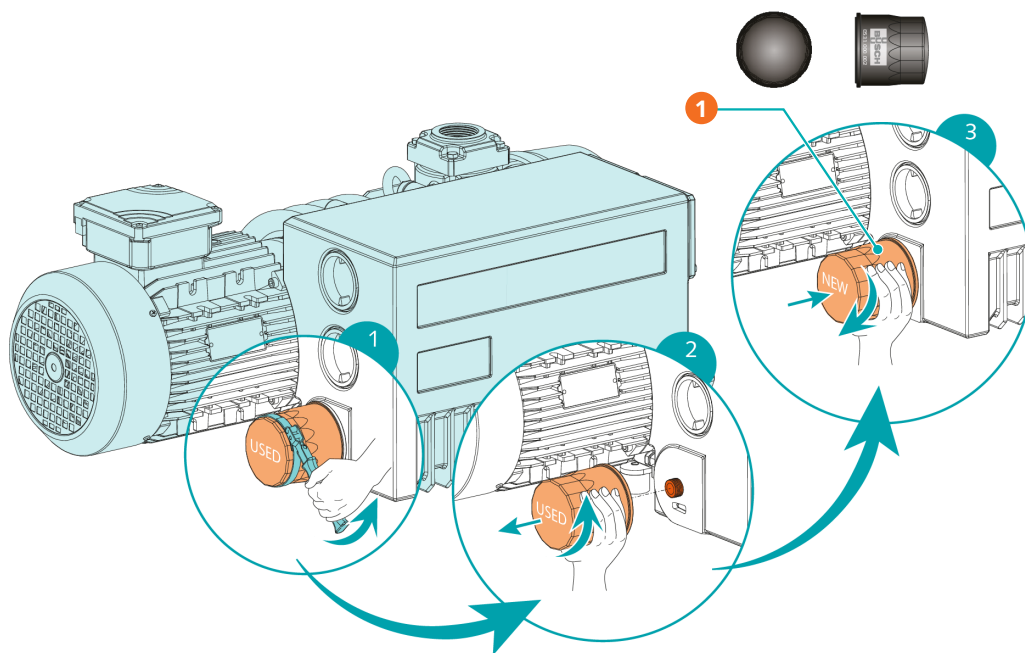
Effektivitetstap!

- Bruk kun en oljetype som tidligere har blitt godkjent og anbefalt av Busch.



#### Beskrivelse

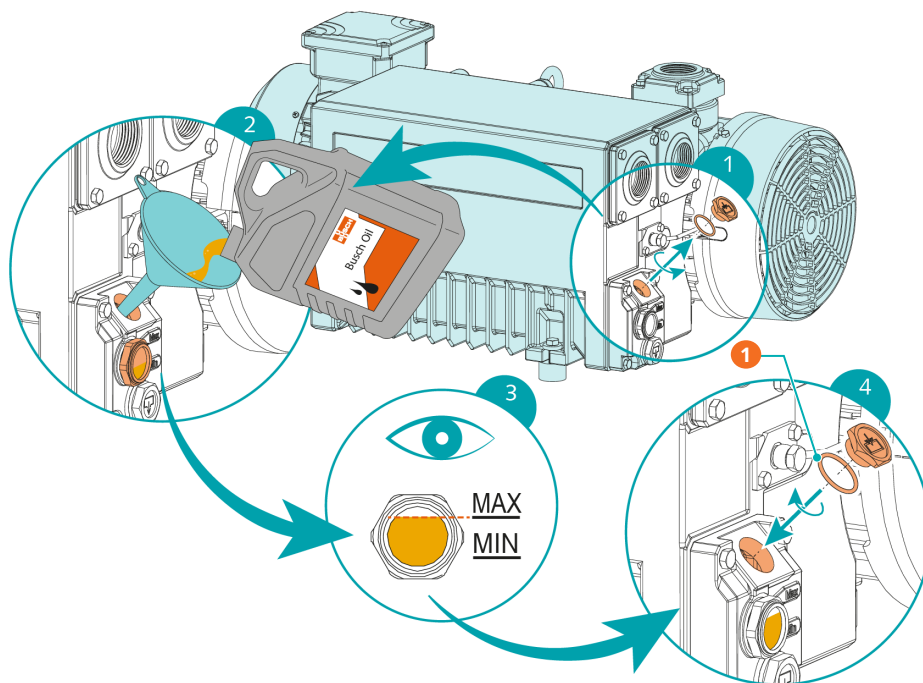
1	1 stk. o-ring, artikkelnr.: 0486 000 505		
---	--	--	--



**Beskrivelse**

1	Originale reservedeler fra Busch 1x oljefilter (OF), artikkelnr.: 0531 000 002
---	--

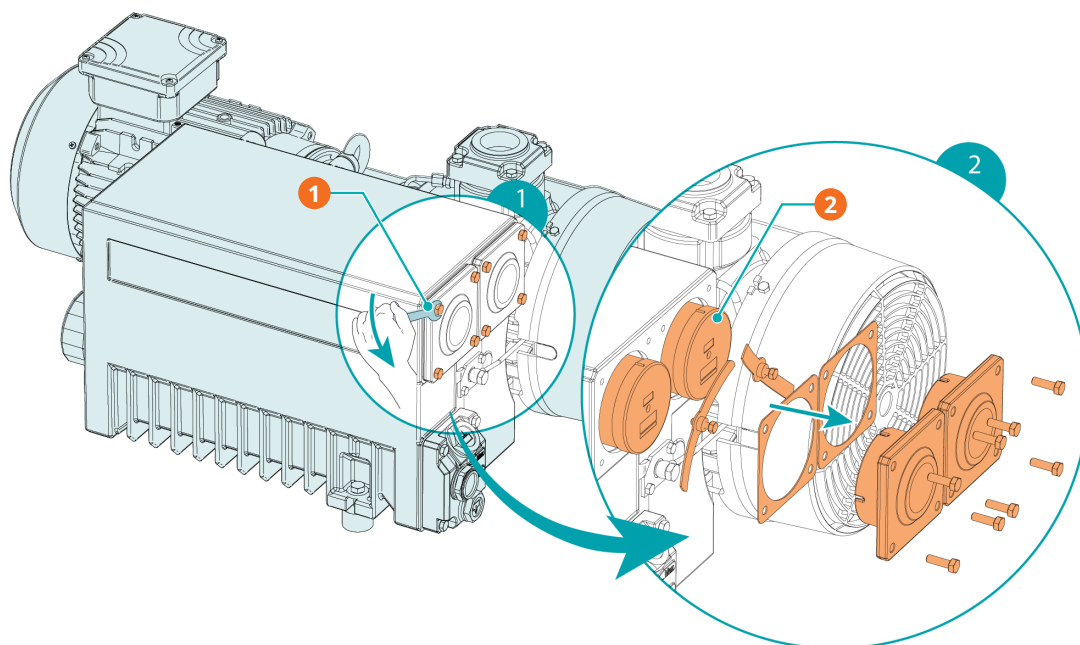
For oljetype og oljemengde se *Tekniske data* [→ 30] og *Olje* [→ 32].



**Beskrivelse**

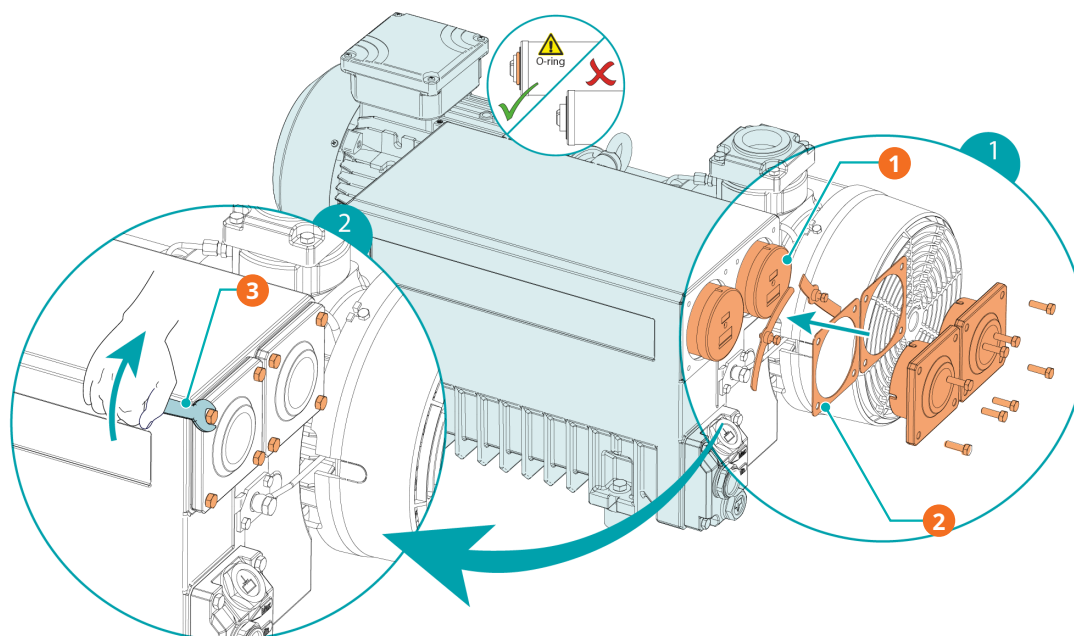
1	1x o-ring artikkelnr.: 0486 000 590
---	-------------------------------------

## 8.4 Bytte av avtrekksfilter



### Beskrivelse

1	10 mm fastnøkkel	2	RA 0025/0040 F: 1x eksosfilter (EF) RA 0063/0100 F: 2x eksosfilter (EF)
---	------------------	---	---



### Beskrivelse

1	Originale Busch reservedeler RA 0025/0040 F: 1x eksosfilter (EF) part no.: 0532 140 156 RA 0063/0100 F: 2x eksosfilter (EF) artikkelnr.: 0532 140 157	2	RA 0025/0040 F: 1x flat pakning RA 0063/0100 F: 2x flat pakning Artikkelnr.: 0480 000 112
---	---	---	---

Beskrivelse			
3	10 mm fastnøkkel		

## 9 Overhaling



### ADVARSEL



**Maskiner som er kontaminerte med farlige stoffer.**

**Fare for forgiftning!**

**Fare for infeksjoner!**

Hvis maskinen er forurenset med skadelige stoffer:

- Bruk verneutstyr som er egnet for formålet.



### MERKNAD

**Feil montering.**

**Fare for umiddelbar feil!**

**Effekttap!**

- Eventuell demontering av maskinen utover det som er beskrevet i denne håndboken skal utføres av teknisk personell som er godkjent av Busch.

Hvis maskinen har transportert gass som ble kontaminert av fremmedlegemer som er helseskadelige:

- Rens maskinen så godt det lar seg gjøre, og før opp informasjon om kontamineringen i en "kontamineringserklæring".

Busch vil kun ta imot maskiner som leveres med en ferdig utfylt "kontamineringserklæring" med en juridisk bindende signatur (skjemaet kan lastes ned fra [www.buschvacuum.com](http://www.buschvacuum.com)).



## 10 Stillstand



### FARE

**Strømførende kabler.**

**Fare for elektrisk støt.**

- Arbeid på elektriske installasjoner må kun utføres av kvalifisert personell.



### FORSIKTIG

**Varm overflate.**

**Fare for brannskader!**

- Maskinen må kjøles ned før det utføres noen handling som innebærer å berøre maskinen.

- Slå av maskin og lås den slik at den ikke kan startes ved et uhell.
- Koble fra strømforsyningen.
- Luft ut de tilkoblede ledningene til det atmosfæriske trykket.
- Koble fra alle koblinger.

Hvis maskinen skal til oppbevaring:

- Se *Oppbevaring* [→ 9].

### 10.1 Demontering og avhending

- Tapp ut og samle opp oljen.
- Pass på at det ikke drypper olje på gulvet.
- Fjern avtrekksfiltrene.
- Fjern oljefilteret.
- Spesialavfall må fjernes fra maskinen.
- Spesialavfall må avhendes i henhold til relevante forskrifter.
- Kast maskin som skrapmetall.

# 11 Reservedeler



## MERKNAD

**Bruk av reservedeler som ikke er levert av Busch.**

**Fare for umiddelbar feil!**

**Effektivitetstap!**

- Det anbefales kun å bruke originale reservedeler og forbruksmaterialer fra Busch for at maskinen skal fungere korrekt og garantien være gyldig.

Reservedelsett	Beskrivelse	Delenr.
Servicesett (RA 0025/0040 F)	Inkluderer alle delene som trengs for vedlikehold.	0992 101 463
Servicesett (RA 0063/0100 F)	Inkluderer alle delene som trengs for vedlikehold.	0992 106 214

Hvis det er behov for andre deler:

- Kontakt din Busch-representant.

## 12 Feilsøking



### FARE

**Strømførende kabler.**

**Fare for elektrisk støt.**

- Arbeid på elektriske installasjoner må kun utføres av kvalifisert personell.



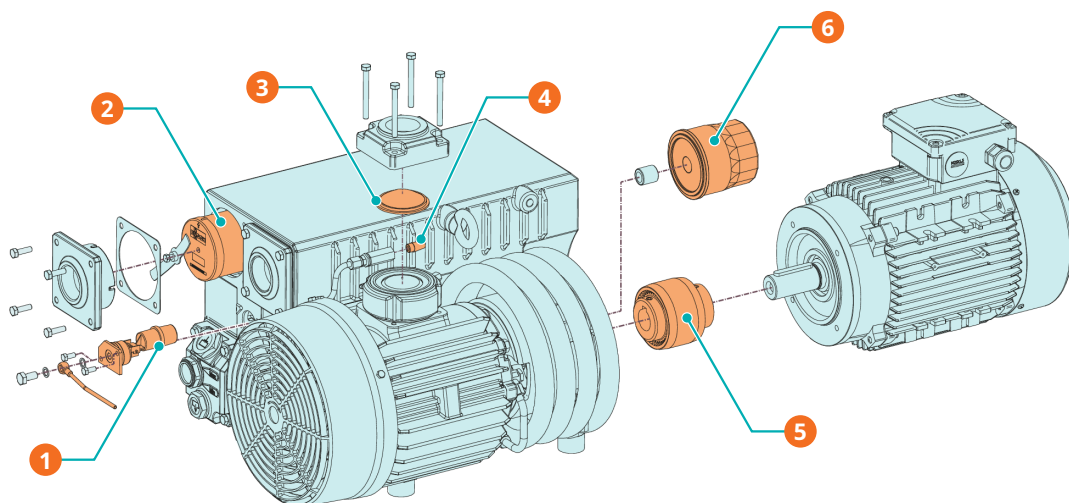
### FORSIKTIG

**Varm overflate.**

**Fare for brannskader!**

- Maskinen må kjøles ned før det utføres noen handling som innebærer å berøre maskinen.

Illustrasjonen viser deler som kan være berørt under feilsøking:



#### Beskrivelse

1	FV	2	EF
3	IS	4	GB
5	CPL	6	OF

#### Problem

#### Mulig årsak

#### Løsning

Maskinen starter ikke.

Motoren tilføres ikke riktig spenningsnivå.

- Sjekk strømforsyningen.

Motoren er defekt.

- Skift ut motoren.

Koplingen (CPL) er defekt.

- Skift ut koplingen (CPL).

Problem	Mulig årsak	Løsning
Maskinen når ikke det vanlige trykket på sugekoblingen.	Oljenivået er for lavt.	<ul style="list-style-type: none"> <li>• Fyll på olje.</li> </ul>
	Innløpsskjermen (IS) er delvis tilstoppet.	<ul style="list-style-type: none"> <li>• Rengjør innløpsskjermen (IS).</li> </ul>
	Innløpsfilterkassetten (tilleggsutstyr) er delvis tilstoppet.	<ul style="list-style-type: none"> <li>• Skift ut innløpsfilterkassetten.</li> </ul>
	Interne deler er slitte eller skadde.	<ul style="list-style-type: none"> <li>• Reparer maskinen (kontakt Busch).</li> </ul>
Maskinen bråker kraftig under drift.	Slitt kopling (CPL).	<ul style="list-style-type: none"> <li>• Skift ut koplingen (CPL).</li> </ul>
	Lamellene sitter fast.	<ul style="list-style-type: none"> <li>• Reparer maskinen (kontakt Busch).</li> </ul>
	Defekte lagre.	<ul style="list-style-type: none"> <li>• Reparer maskinen (kontakt Busch).</li> </ul>
Maskinen blir for varm under drift.	Utilstrekkelig kjøling.	<ul style="list-style-type: none"> <li>• Fjern støv og smuss fra maskinen.</li> <li>• Sjekk kjøleviften.</li> </ul>
	Omgivelsestemperaturen er for høy.	<ul style="list-style-type: none"> <li>• Sjekk den tillatte omgivelsestemperaturen.</li> </ul>
	Oljenivået er for lavt.	<ul style="list-style-type: none"> <li>• Fyll på olje.</li> </ul>
	Avtrekksfiltrene (EF) er delvis tilstoppet.	<ul style="list-style-type: none"> <li>• Skift ut avtrekksfiltrene (EF).</li> </ul>
Maskinen ryker eller skyter ut oljedråper fra gassutløpet.	Avtrekksfiltrene (EF) er delvis tilstoppet.	<ul style="list-style-type: none"> <li>• Skift ut avtrekksfiltrene (EF).</li> </ul>
	Et avtrekksfilter (EF) med o-ring er feilplassert.	<ul style="list-style-type: none"> <li>• Pass på at avtrekksfiltrene (EF) og o-ringene er riktig plassert.</li> </ul>
	Flottørventilen (FV) fungerer ikke som den skal.	<ul style="list-style-type: none"> <li>• Sjekk om flottørventilen og oljerøret er tilstoppet. Fjern tilstoppingen.</li> </ul>
	Versjon med tilbakeslagsventil for olje: Maskinen kjører i over 2 timer uten avbrudd.	<ul style="list-style-type: none"> <li>• Slå av maskinen i en kort periode ved jevne mellomrom (se <i>Versjon med tilbakeslagsventil for olje</i> [→ 16]).</li> </ul>
Unormalt oljeforbruk.	Olje lekker.	<ul style="list-style-type: none"> <li>• Skift ut tetningene (ta kontakt med Busch).</li> </ul>
	Flottørventilen (FV) fungerer ikke som den skal.	<ul style="list-style-type: none"> <li>• Sjekk flottørventilen og oljeturneringen, og reparer den hvis nødvendig (ta kontakt med Busch).</li> </ul>
	Maskinen kjører på atmosfærisk trykk i en lang periode.	<ul style="list-style-type: none"> <li>• Påse at maskinen kjører under vakuum.</li> </ul>
Oljen er svart.	Oljeskift utføres ved for lange intervaller.	<ul style="list-style-type: none"> <li>• Spyl maskinen (ta kontakt med Busch).</li> </ul>
	Innløpsfilteret (valgfritt) er defekt.	<ul style="list-style-type: none"> <li>• Skift ut innløpsfilteret.</li> </ul>
	Maskinen blir for varm under drift.	<ul style="list-style-type: none"> <li>• Se problemet "Maskinen blir for varm under drift".</li> </ul>

Problem	Mulig årsak	Løsning
Oljen er emulgert.	Maskinen har sugd inn væske eller vesentlige mengder damp.	<ul style="list-style-type: none"><li>• Spyl maskinen (ta kontakt med Busch).</li><li>• Rengjør gassballastventilens (GB) filter.</li><li>• Endre driftsmodusen (se <i>Transport av kondenserende damp</i> [→ 16]).</li></ul>

Hvis løsningen på problemet ditt ikke er nevnt i denne feilsøkingslisten, ber vi deg kontakte en representant for Busch.

# 13 Tekniske data

		RA 0025 F	RA 0040 F
Nominell pumpekapasitet (50 Hz / 60 Hz)	m <sup>3</sup> /t	25 / 30	40 / 48
	ACFM	14,7 / 17,6	23,5 / 28,2
Sluttrykk (uten gassballastventil)	hPa (mbar) abs.	0,1 ... 0,5 ► se typeskilt (NP)	
	torr	0,075 ... 0,375 ► se typeskilt (NP)	
Sluttrykk (med gassballastventil)	hPa (mbar) abs.	0,5 ... 1,5	
	torr	0,375 ... 1,125	
Nominell motorhastighet (50 Hz / 60 Hz)	min <sup>-1</sup>	1500 / 1800	
	rpm		
Nominell motoreffekt (50 Hz / 60 Hz)	kW	1,0 / 1,2	1,4 / 1,7
	HP	- / 1,5	- / 2
Strømforbruk ved 100 mbar (50 Hz/60 Hz)	kW	0,8 / 0,9	1,1 / 1,2
	HP	- / 1,2	- / 1,6
Strømforbruk ved sluttrykk (50 Hz/60 Hz)	kW	0,5 / 0,6	0,6 / 0,7
	HP	- / 0,8	- / 0,9
Støynivå (EN ISO 2151) (50 Hz/60 Hz)	dB(A)	60 / 63	63 / 66
Maks. vanndamptoleranse (med gassballastventil) (50 Hz / 60 Hz)	hPa (mbar) abs.	40	
	torr	30	
Vanndampkapasitet (med gassballastventil) (50 Hz / 60 Hz)	kg/t	0,9	1,1
	pund / t	1,98	2,4
Omgivelsestemperaturområde	°C	5 ... 40	
	°F	41 ... 104	
Omgivelsestrykk		Atmosfærisk trykk	
Oljevolum	l	1,0	
	ant.	1,0	
Vekt ca.	kg	36	42
	pund	79	92

		RA 0063 F	RA 0100 F
Nominell pumpekapasitet (50 Hz / 60 Hz)	m <sup>3</sup> /t	63 / 76	100 / 120
	ACFM	37 / 44,7	58,8 / 70,6
Sluttrykk (uten gassballastventil)	hPa (mbar) abs.	0,1 ... 0,5 ► se typeskilt (NP)	
	torr	0,075 ... 0,375 ► se typeskilt (NP)	
Sluttrykk (med gassballastventil)	hPa (mbar) abs.	0,5 ... 1,5	
	torr	0,375 ... 1,125	
Nominell motorhastighet (50 Hz / 60 Hz)	min <sup>-1</sup>	1500 / 1800	
	rpm		
Nominell motoreffekt (50 Hz / 60 Hz)	kW	2,0 / 2,4	2,7 / 3,4
	HP	- / 3	- / 5
Strømforbruk ved 100 mbar (50 Hz/60 Hz)	kW	1,3 / 1,5	1,9 / 2,4
	HP	- / 2	- / 3,2
Strømforbruk ved sluttrykk (50 Hz/60 Hz)	kW	0,7 / 0,8	1,2 / 1,5
	HP	- / 1	- / 2
Støynivå (EN ISO 2151) (50 Hz/60 Hz)	dB(A)	64 / 67	65 / 68
Maks. vanddamp toleranse (med gassballastventil) (50 Hz / 60 Hz)	hPa (mbar) abs.	40	
	torr	30	
Vanddampkapasitet (med gassballastventil) (50 Hz / 60 Hz)	kg/t	1,8	2,8
	pund / t	3,9	6,1
Omgivelsestemperaturområde	°C	5 ... 40	
	°F	41 ... 104	
Omgivelsestrykk		Atmosfærisk trykk	
Oljevolum	l	2,0	
	ant.	2,1	
Vekt ca.	kg	55	73
	pund	121	161

# 14 Olje

	VM 100	VSA 100	VSB 100	VSC 100
ISO-VG	100	100	100	100
Oljetype	Mineralolje	Syntetisk olje	Syntetisk olje	Syntetisk olje
Delenummer, 1 liters pakker	0831 000 060	0831 163 968	0831 168 351	0831 168 356
Delenummer, 5 liters pakker	0831 000 059	0831 163 969	0831 168 352	0831 168 357
OBS	Standard bruksområde opptil 90 °C	Bruksområder innen matva- reindustrien (H1); Lett syklusdrift	Bruksområder innen matva- reindustrien (H1); Egnet for kon- tinuerlig drift	

Ved ugunstig omgivelsestemperatur kan andre oljeviskositeter benyttes. Ta kontakt med en Busch-representant for nærmere informasjon.

Sjekk merkeplaten (NP) for å finne ut hva slags olje maskinen har blitt fylt med.



# 15 EU-samsvarserklæring

Denne samsvarserklæringen og CE-merkene på typeskiltet er gyldige for maskin innenfor leveringsomfanget til Busch. Denne samsvarserklæringen er utstedt under produsentens eiansvar.

Når denne maskin integreres i et overordnet maskineri, må produsenten av det overordnede maskineriet (dette kan i enkelte tilfeller være bedriften som bruker maskinen) gjennomføre en samsvarsvurdering for det overordnede maskineriet eller anlegget, utstede en samsvarserklæring for det og få utstedt et CE-merke.

Produsenten er angitt ved serienummeret:

Serienummeret begynner på **DEM1...**

**Busch Produktions GmbH**  
**Schauinslandstr. 1**  
**79689 Maulburg**  
**Tyskland**

Serienummeret begynner på **USM1...**

**Busch Manufacturing LLC**  
**516 Viking Drive**  
**Virginia Beach, VA 23452**  
**USA**

erklærer at maskin: R5 RA 0025 F; R5 RA 0040 F; R5 RA 0063 F; R5 RA 0100 F

oppfyller alle relevante bestemmelser i EU-direktivene:

- «Maskineri» 2006/42/EF
- «Elektromagnetisk kompatibilitet» 2014/30/EU
- «RoHS» 2011/65/EU, begrensning av bruk av farlige stoffer i elektrisk og elektronisk utstyr (inkl. alle relaterte relevante tillegg)

og overholder følgende oppgitte standarder som har blitt brukt til å oppfylle disse bestemmelsene:

Standarder	Tittel på standarden
EN ISO 12100 : 2010	Maskinsikkerhet – Grunnleggende konsepter, generelle prinsipper for konstruksjon
EN ISO 13857 : 2019	Maskinsikkerhet – Sikre avstander til faresoner for de øvre og nedre kroppsdeler
EN 1012-2 : 1996 + A1 : 2009	Vakuumpumper – Sikkerhetskrav – Del 2
EN ISO 2151 : 2008	Akustikk – Regler for støytesting av kompressorer og vakuumpumper – Teknisk metode (klasse 2)
EN 60204-1 : 2018	Maskinsikkerhet – Elektrisk utstyr i maskiner – Del 1: Generelle krav
EN IEC 61000-6-2 : 2019	Elektromagnetisk kompatibilitet (EMC) – Generisk standard. Immunitet for industrimiljøer
EN IEC 61000-6-4 : 2019	Elektromagnetisk kompatibilitet (EMC) – Generisk standard. Utslippsstandard for industrimiljøer

Juridisk person som er autorisert til å utarbeide den tekniske filen og autorisert representant i EU (hvis produsenten ikke befinner seg i EU):

Busch Dienste GmbH  
 Schauinslandstr. 1  
 DE-79689 Maulburg

Maulburg, 11.11.2020

Virginia Beach, 11.11.2020




**Dr. Martin Gutmann**  
**Daglig leder**  
**Busch Produktions GmbH**

**David Gulick**  
**Daglig leder**  
**Busch Manufacturing LLC**

# 16 Samsvarserklæring for Storbritannia

Denne samsvarserklæringen og UKCA-merkene på typeskiltet er gyldige for maskin innenfor leveringsomfanget til Busch. Denne samsvarserklæringen er utstedt under produsentens eneansvar.

Når denne maskin integreres i et overordnet maskineri, må produsenten av det overordnede maskineriet (dette kan i enkelte tilfeller være bedriften som bruker maskinen) gjennomføre en samsvarsvurdering for det overordnede maskineriet eller anlegget, utstede en samsvarserklæring for det og få utstedt et UKCA-merke.

Produsenten er angitt ved serienummeret:

Serienummeret begynner på **DEM1...**

**Busch Produktions GmbH**  
**Schauinslandstr. 1**  
**79689 Maulburg**  
**Tyskland**

Serienummeret begynner på **USM1...**

**Busch Manufacturing LLC**  
**516 Viking Drive**  
**Virginia Beach, VA 23452**  
**USA**

erklærer at maskin: R5 RA 0025 F; R5 RA 0040 F; R5 RA 0063 F; R5 RA 0100 F

oppfyller alle relevante bestemmelser i britisk lovgivning:

- Forskrift (sikkerhet) for levering av maskiner 2008
- Forskrift om elektromagnetisk kompatibilitet 2016
- Forskrift om begrensning på bruk av visse farlige stoffer i elektrisk og elektronisk utstyr 2021

og overholder følgende oppgitte standarder som har blitt brukt til å oppfylle disse bestemmelsene:

Standarder	Tittel på standarden
EN ISO 12100 : 2010	Maskinsikkerhet – Grunnleggende konsepter, generelle prinsipper for konstruksjon
EN ISO 13857 : 2019	Maskinsikkerhet – Sikre avstander til faresoner for de øvre og nedre kroppsdeler
EN 1012-2 : 1996 + A1 : 2009	Vakuumpumper – Sikkerhetskrav – Del 2
EN ISO 2151 : 2008	Akustikk – Regler for støytesting av kompressorer og vakuumpumper – Teknisk metode (klasse 2)
EN 60204-1 : 2018	Maskinsikkerhet – Elektrisk utstyr i maskiner – Del 1: Generelle krav
EN IEC 61000-6-2 : 2019	Elektromagnetisk kompatibilitet (EMC) – Generisk standard. Immunitet for industrimiljøer
EN IEC 61000-6-4 : 2019	Elektromagnetisk kompatibilitet (EMC) – Generisk standard. Utslippsstandard for industrimiljøer

Juridisk person som er autorisert til å utarbeide den tekniske filen og importøren i Storbritannia (dersom produsenten ikke befinner seg i Storbritannia):

Busch (UK) Ltd  
 30 Hortonwood  
 Telford – UK

Maulburg, 11.11.2020

**Dr. Martin Gutmann**  
**Daglig leder**  
**Busch Produktions GmbH**

Virginia Beach, 11.11.2020

**David Gulick**  
**Daglig leder**  
**Busch Manufacturing LLC**

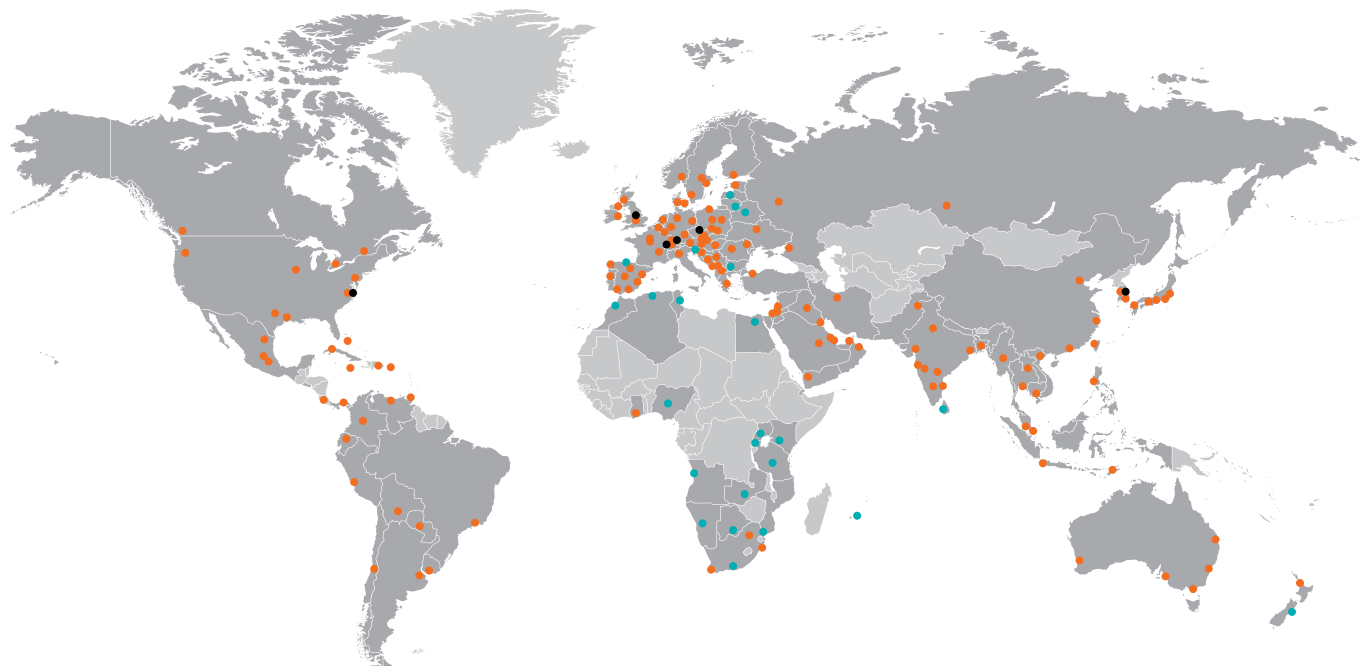
---

# Notater



# Busch Vacuum Solutions

Med et nettverk med over 60 selskaper i mer enn 40 land og agenturer over hele verden har Busch en global tilstedeværelse. I hvert land leverer svært kompetent lokalt personell skreddersydd støtte, med hjelp av et globalt nettverk med ekspertise. Uansett hvor du er. Uansett virksomhet. Vi er der for deg.



● Busch-selskaper og Busch-ansatte ● Lokale representanter og forhandlere ● Busch produksjonssted

[www.buschvacuum.com](http://www.buschvacuum.com)