

COBRA DS 1200/1800 A/A H

Tørre skruevakuumpumper



VACUUM SOLUTIONS



Høy ytelse

Avansert skruedesign, utmerkede driftskvaliteter, integrert vakuumboster, perfekt egnet for solpanel-, flatpanel- og halvlederapplikasjoner samt krevende prosesser med høye gasstemperaturer som etsing og CVD, utmerket pulverhåndtering, tantalbelagt skrue for krevende applikasjoner

Effektiv

Lav levetidskostnad, minimalt vedlikehold, lange serviceintervaller, høy oppetid, høy hydrogenkapasitet, lavt energiforbruk, variabel temperaturregulering

Kompakt

Fit-in-place-design, direktemontert lukket motor, forvakuumpumpe og vakuumboster kombinert på en kompakt hoveddrumme, lavt vibrasjonsnivå

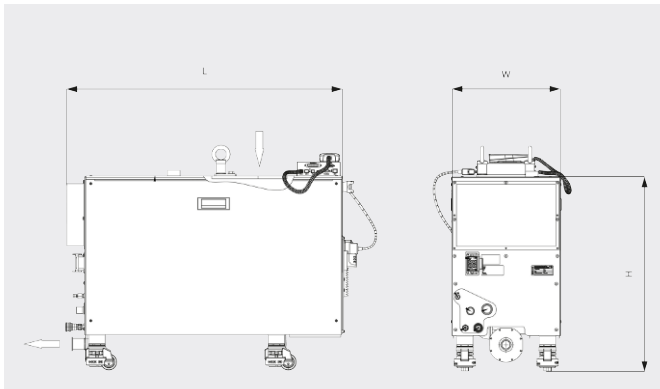
COBRA DS 1200/1800 A/A H

Tørre skruevakuumpumper

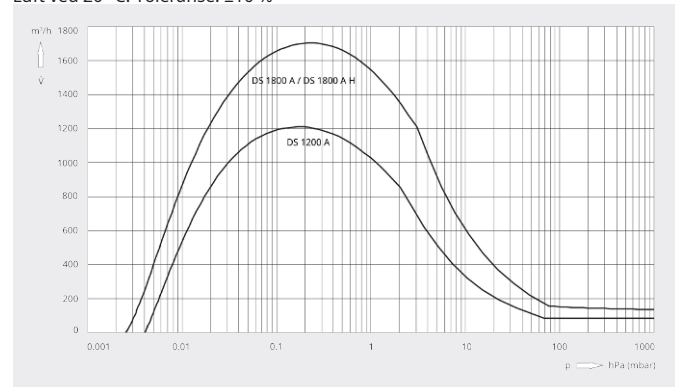


VACUUM SOLUTIONS

Dimensjonstegning



Pumpekapasitet
Luft ved 20 °C. Toleranse: ±10 %



	COBRA DS 1200 A	COBRA DS 1800 A	COBRA DS 1800 A H
Nominell pumpekapasitet	1200 m³/t	1700 m³/t	1700 m³/t
Sluttrykk	0,003 hPa (mbar)	0,003 hPa (mbar)	0,003 hPa (mbar)
Nominell motoreffekt forvakuumpumpe	4,0 / 4,4 kW (50/60 Hz)	4,4 kW	6,6 kW
Nominell motoreffekt vakuumbooster	4,0 kW	4,0 kW	4,0 kW
Nominell motorhastighet forvakuumpumpe	3000 / 3600 min ⁻¹ (50/60 Hz)	5100 min ⁻¹	3600 min ⁻¹
Nominell motorhastighet vakuumbooster	5400 min ⁻¹	5400 min ⁻¹	5400 min ⁻¹
Støynivå (ISO 2151)	< 62 dB(A)	< 62 dB(A)	< 62 dB(A)
Vannforbruk	7,0–8,0 l/min	7,0–8,0 l/min	min. 7,0–8,0 l/min
Nitrogenforbruk	0 – 75 l/min	0 – 75 l/min	0 – 75 l/min
Vekt ca.	500 kg	500 kg	520 kg
Mål (L × W × H)	1073 x 426 x 740 mm	1073 x 426 x 750 mm	1124 x 426 x 750 mm
Gassinnløp / utløp	DN 160 ISO-K / DN 40 ISO-KF	DN 160 ISO-K / DN 40 ISO-KF	DN 160 ISO-K / DN 40 ISO-KF

VIL DU VITE MER?

Ta kontakt med oss!
post@busch.no eller +47 64 98 98 50



KONTAKTSKJEMA



RING NÅ