

DOLPHIN LA 0053-0143 A

Væskeringsvakuumpumper



Robust

Gjennomprøvd teknologi, holdbar ettrinns konstruksjon

Pålitelig

Ekstremt høy damp- og partikkeltoleranse

Fleksibel

Stort utvalg konstruksjonsmaterialer, inkludert støpejern (EN-GJL-200), mange grader av rustfritt stål og til og med titan, ATEX-sertifisert versjon tilgjengelig (kat. 1(i)/2(u) IIC T5), ulike driftsvæsker er mulig, drift som kompressor er mulig

Tilbehør, reservedeler og tilvalg

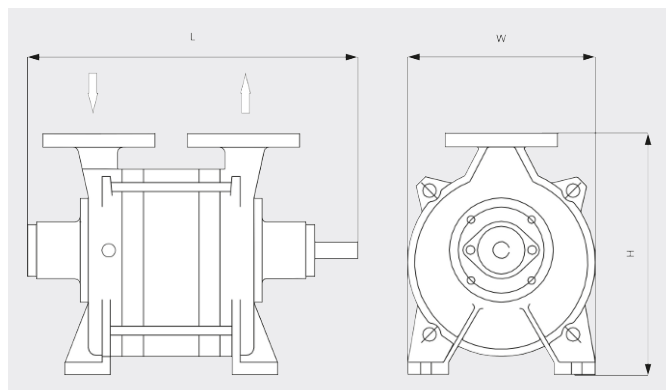
- Delvis eller totale resirkuleringssystemer
- Væskeseparator
- Kavitasjonsbeskyttelse
- Varmevexler
- Gassejektor
- Bredt utvalg av motorer
- Tilbakeslagsventiler
- Vakuumavlastingsventiler

DOLPHIN LA 0053-0143 A

Væskeringsvakuumpumper



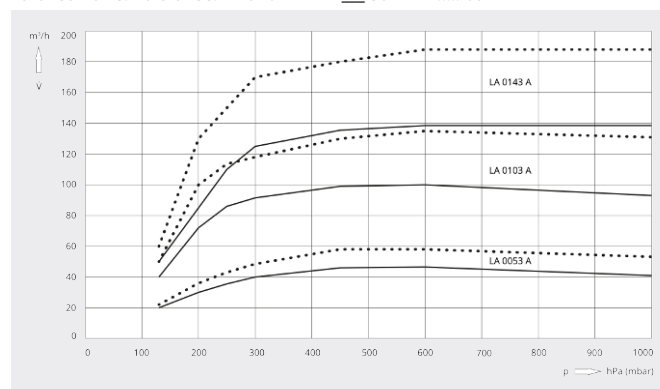
Dimensjonstegning



Pumpekapasitet

Luft ved 20 °C. Toleranse: ± 10 %

— 50 Hz 60 Hz



	DOLPHIN LA 0053 A	DOLPHIN LA 0103 A	DOLPHIN LA 0143 A
Nominell pumpekapasitet	50 / 60 m ³ /t (50/60 Hz)	100 / 135 m ³ /t (50/60 Hz)	140 / 190 m ³ /t (50/60 Hz)
Sluttrykk	130 hPa (mbar) (50/60 Hz)	130 hPa (mbar) (50/60 Hz)	130 hPa (mbar) (50/60 Hz)
Nominell motoreffekt	1,5 / 2,2 kW (50/60 Hz)	4 kW (50/60 Hz)	4 / 5,5 kW (50/60 Hz)
Nominell motorhastighet	1450 / 1750 min ⁻¹ (50/60 Hz)	1450 / 1750 min ⁻¹ (50/60 Hz)	1450 / 1750 min ⁻¹ (50/60 Hz)
Støynivå (ISO 2151)	72 dB(A) (50/60 Hz)	72 dB(A) (50/60 Hz)	72 dB(A) (50/60 Hz)
Vekt ca.	47 kg	52 kg	57 kg
Mål (L x W x H)	(399 – 574) x 250 x 320 mm	(439 – 614) x 250 x 320 mm	(479 – 654) x 250 x 320 mm
Gassinløp / utløp	DN 40 PN 10 / DN 40 PN 10	DN 40 PN 10 / DN 40 PN 10	DN 40 PN 10 / DN 40 PN 10

VIL DU VITE MER?

Ta kontakt med oss!
post@busch.no eller +47 64 98 98 50



KONTAKTSKJEMA



RING NÅ