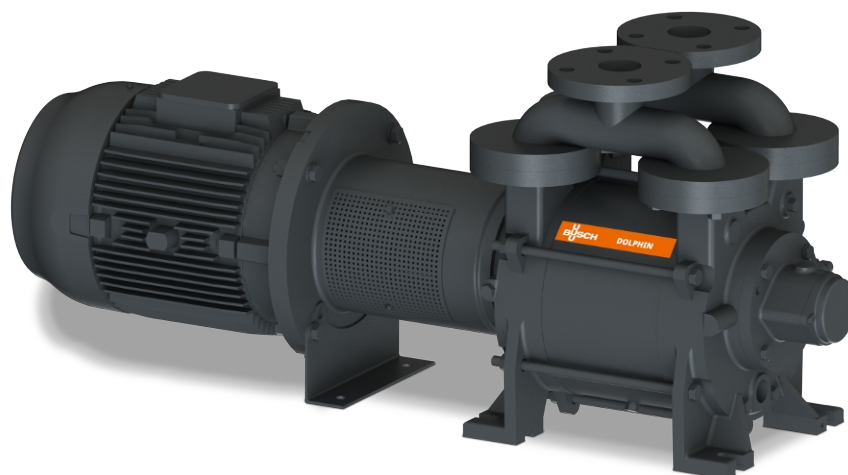


DOLPHIN LA 0224-0475 A

Væskeringvakuumpumper



Robust

Gjennomprøvd teknologi, holdbar ettrinns konstruksjon

Pålitelig

Ekstremt høy damp- og partikkeltoleranse

Fleksibel

Stort utvalg konstruksjonsmaterialer, inkludert støpejern (EN-GJL-200), mange grader av rustfritt stål og til og med titan, ATEX-sertifisert versjon tilgjengelig (kat. 1(i)/2(u) IIC T5), ulike driftsvæsker er mulig, drift som kompressor er mulig

Tilbehør, reservedeler og tilvalg

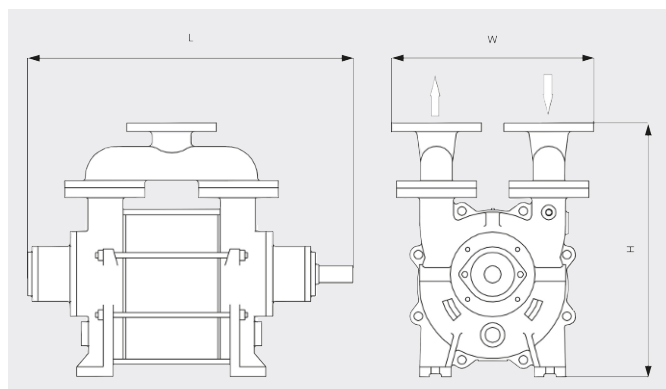
- Delvis eller totale resirkuleringssystemer
- Væskeseparator
- Kavitasjonsbeskyttelse
- Varmevexler
- Gassejektor
- Bredt utvalg av motorer
- Tilbakeslagsventiler
- Vakuumavlastingsventiler

DOLPHIN LA 0224-0475 A

Væskeringsvakuumpumper



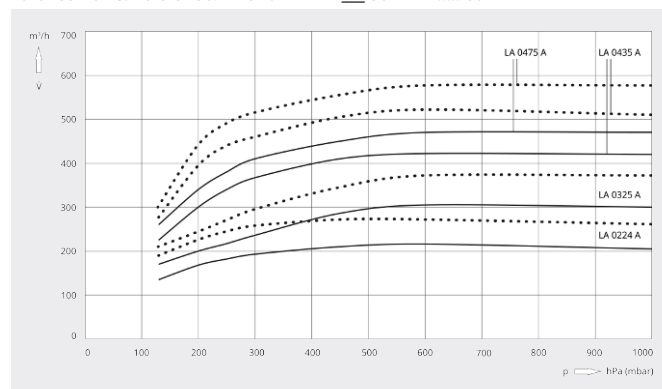
Dimensjonstegning



Pumpekapasitet

Luft ved 20 °C. Toleranse: ± 10 %

— 50 Hz 60 Hz



	DOLPHIN LA 0224 A	DOLPHIN LA 0325 A	DOLPHIN LA 0435 A	DOLPHIN LA 0475 A
Nominell pumpekapasitet	220 / 270 m³/t (50/60 Hz)	320 / 350 m³/t (50/60 Hz)	430 / 500 m³/t (50/60 Hz)	470 / 570 m³/t (50/60 Hz)
Sluttrykk	130 hPa (mbar) (50/60 Hz)	150 hPa (mbar) (50/60 Hz)	150 hPa (mbar) (50/60 Hz)	130 hPa (mbar) (50/60 Hz)
Nominell motoreffekt	5,5 / 7,5 kW (50/60 Hz)	11 / 15 kW (50/60 Hz)	11 / 15 kW (50/60 Hz)	18,5 / 22 kW (50/60 Hz)
Nominell motorhastighet	1450 / 1750 min ⁻¹ (50/60 Hz)	1450 / 1750 min ⁻¹ (50/60 Hz)	1450 / 1750 min ⁻¹ (50/60 Hz)	1450 / 1750 min ⁻¹ (50/60 Hz)
Støynivå (ISO 2151)	72 dB(A) (50/60 Hz)	75 dB(A) (50/60 Hz)	75 dB(A) (50/60 Hz)	74 dB(A) (50/60 Hz)
Vekt ca.	94 kg	159 kg	159 kg	210 kg
Mål (L × W × H)	(547 – 713) × 270 × 450 mm	(626 – 817) × 300 × 387 mm	(667 – 857) × 300 × 520 mm	(797 – 787) × 300 × 520 mm
Gassinløp / utløp	DN 50 PN 10 / DN 50 PN 10	DN 50 PN 10 / DN 50 PN 10	DN 65 PN 10 / DN 65 PN 10	DN 65 PN 10 / DN 65 PN 10

VIL DU VITE MER?

Ta kontakt med oss!
post@busch.no eller +47 64 98 98 50



KONTAKTSKJEMA



RING NÅ