

# DOLPHIN LA 0756/0906 A

Væskeringsvakuumpumper



## Robust

Gjennomprøvd teknologi, holdbar ettrinns konstruksjon

## Pålitelig

Ekstremt høy damp- og partikkeltoleranse

## Fleksibel

Stort utvalg konstruksjonsmaterialer, inkludert støpejern (EN-GJL-200), mange grader av rustfritt stål og til og med titan, ATEX-sertifisert versjon tilgjengelig (kat. 1(i)/2(u) IIC T5), ulike driftsvæsker er mulig, drift som kompressor er mulig

Tilbehør, reservedeler og tilvalg

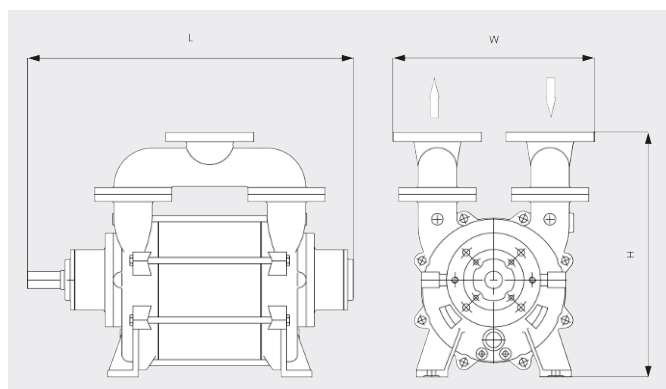
- Delvis eller totale resirkuleringssystemer
- Væskeseparator
- Kavitasjonsbeskyttelse
- Varmevexler
- Gassejektor
- Bredt utvalg av motorer
- Tilbakeslagsventiler
- Vakuumavlastingsventiler

# DOLPHIN LA 0756/0906 A

Væskeringsvakuumpumper



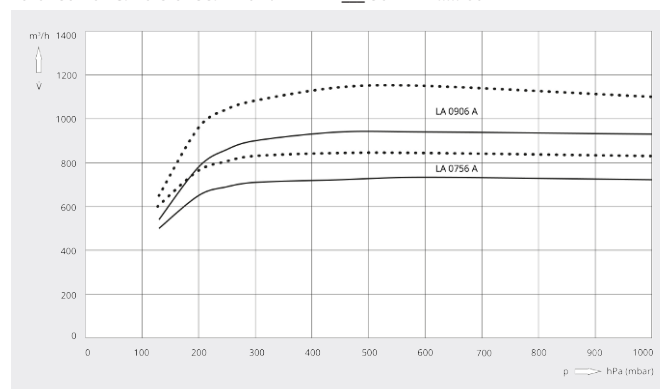
## Dimensjonstegning



## Pumpekapasitet

Luft ved 20 °C. Toleranse: ± 10 %

— 50 Hz    ..... 60 Hz



	DOLPHIN LA 0756 A	DOLPHIN LA 0906 A
Nominell pumpekapasitet	750 / 840 m³/t	900 / 1100 m³/t
Sluttrykk	130 hPa (mbar)	130 hPa (mbar)
Nominell motoreffekt	22 / 30 kW	30 / 37 kW
Nominell motorhastighet	1450 / 1750 min <sup>-1</sup>	1450 / 1750 min <sup>-1</sup>
Støynivå (ISO 2151)	75 dB(A)	75 dB(A)
Vekt ca.	306 kg	338 kg
Mål (L x W x H)	( 840 – 1000 ) x 400 x 630 mm	( 920 – 1080 ) x 400 x 630 mm
Gassinløp / utløp	DN 100 PN 10 / DN 100 PN 10	DN 100 PN 10 / DN 100 PN 10

## VIL DU VITE MER?

Ta kontakt med oss!  
post@busch.no eller +47 64 98 98 50



KONTAKTSKJEMA



RING NÅ