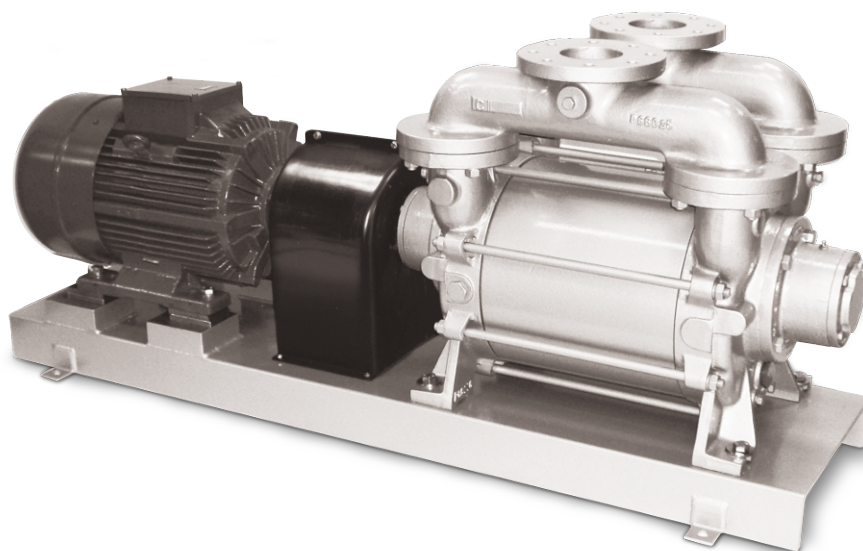


DOLPHIN LA 1908-2808 A

Væskeringvakuumpumper



Robust

Gjennomprøvd teknologi, holdbar ettrinns konstruksjon

Pålitelig

Ekstremt høy damp- og partikkeltoleranse

Fleksibel

Stort utvalg konstruksjonsmaterialer, inkludert støpejern (EN-GJL-200), mange grader av rustfritt stål og til og med titan, ATEX-sertifisert versjon tilgjengelig (kat. 1(i)/2(u) IIC T5), ulike driftsvæsker er mulig, drift som kompressor er mulig

Tilbehør, reservedeler og tilvalg

- Delvis eller totale resirkuleringssystemer
- Væskeseparator
- Kavitasjonsbeskyttelse
- Varmevexler
- Gassejektor
- Bredt utvalg av motorer
- Tilbakeslagsventiler
- Vakuumavlastingsventiler

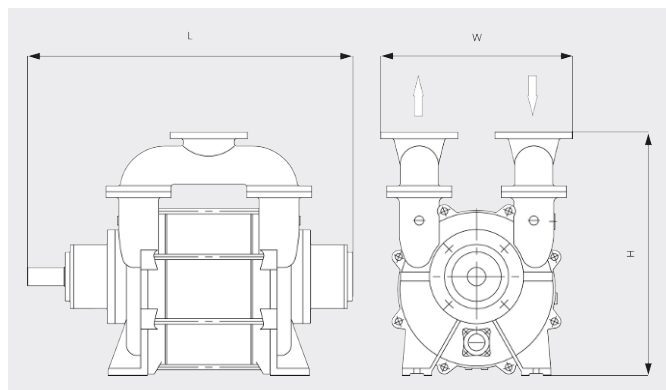
DOLPHIN LA 1908–2808 A

Væskeringsvakuumpumper



VACUUM SOLUTIONS

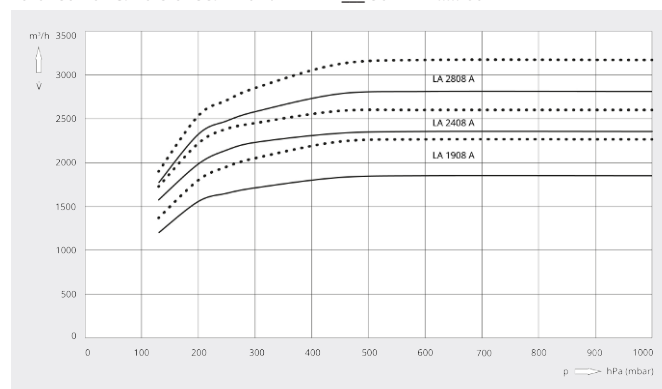
Dimensjonstegning



Pumpekapasitet

Luft ved 20 °C. Toleranse: ± 10 %

— 50 Hz 60 Hz



	DOLPHIN LA 1908 A	DOLPHIN LA 2408 A	DOLPHIN LA 2808 A
Nominell pumpekapasitet	1900 / 2250 m³/t (50/60 Hz)	2400 / 2600 m³/t (50/60 Hz)	2800 / 3150 m³/t (50/60 Hz)
Sluttrykk	130 hPa (mbar) (50/60 Hz)	130 hPa (mbar) (50/60 Hz)	130 hPa (mbar) (50/60 Hz)
Nominell motoreffekt	75 / 90 kW (50/60 Hz)	75 / 110 kW (50/60 Hz)	90 / 150 kW (50/60 Hz)
Nominell motorhastighet	735 / 880 min ⁻¹ (50/60 Hz)	735 / 880 min ⁻¹ (50/60 Hz)	735 / 880 min ⁻¹ (50/60 Hz)
Støynivå (ISO 2151)	79 dB(A) (50/60 Hz)	79 dB(A) (50/60 Hz)	79 dB(A) (50/60 Hz)
Vekt ca.	1445 kg	1610 kg	1770 kg
Mål (L × W × H)	(1418 – 1698) × 650 × 1060 mm	(1518 – 1798) × 650 × 1060 mm	(1618 – 1898) × 650 × 1060 mm
Gassinløp / utløp	DN 200 PN 10 / DN 200 PN 10	DN 200 PN 10 / DN 200 PN 10	DN 200 PN 10 / DN 200 PN 10

VIL DU VITE MER?

Ta kontakt med oss!
post@busch.no eller +47 64 98 98 50



KONTAKTSKJEMA



RING NÅ