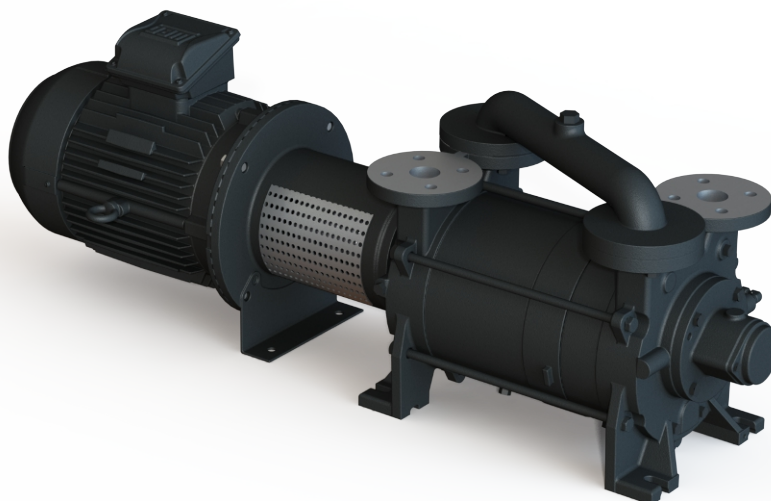


# DOLPHIN LB 0063-0184 A

Væskeringvakuumpumper



## Robust

Gjennomprøvd teknologi, holdbar totrinns konstruksjon

## Pålitelig

Ekstremt høy damp- og partikkeltoleranse

## Fleksibel

Bredt utvalg av konstruksjonsmaterialer, inkludert støpejern (EN-GJL-200), mange grader av rustfritt stål og til og med titan, ATEX-sertifisert versjon tilgjengelig (kat. 1(i)/2(u) IIC T5), andre driftsvæsker enn vann er mulig, drift som kompressor er mulig

Tilbehør, reservedeler og tilvalg

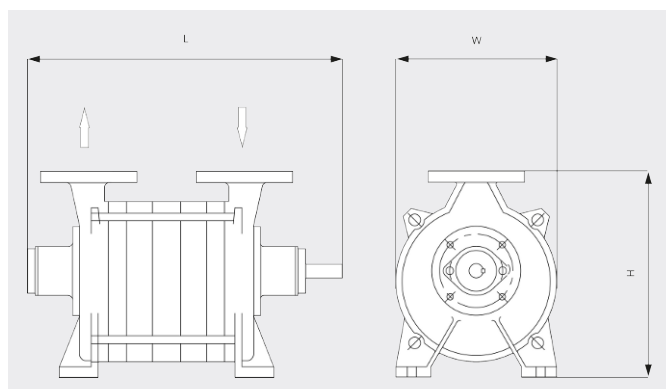
- Delvis eller totale resirkuleringssystemer
- Væskeseparator
- Kavitasjonsbeskyttelse
- Varmevexler
- Gassejektor
- Bredt utvalg av motorer
- Tilbakeslagsventiler
- Vakuumavlastingsventiler

# DOLPHIN LB 0063-0184 A

Væskeringsvakuumpumper



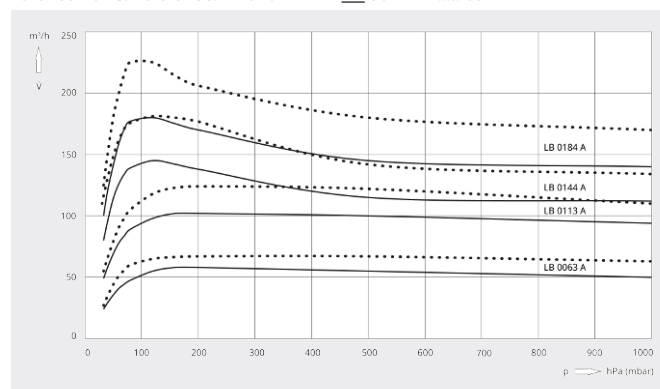
## Dimensjonstegning



## Pumpekapasitet

Luft ved 20 °C. Toleranse: ± 10 %

— 50 Hz ..... 60 Hz



	DOLPHIN LB 0063 A	DOLPHIN LB 0113 A	DOLPHIN LB 0144 A	DOLPHIN LB 0184 A
<b>Nominell pumpekapasitet</b>	60 / 65 m³/t (50/60 Hz)	110 / 120 m³/t (50/60 Hz)	140 / 180 m³/t (50/60 Hz)	180 / 225 m³/t (50/60 Hz)
<b>Sluttrykk</b>	33 hPa (mbar) (50/60 Hz)	33 hPa (mbar) (50/60 Hz)	33 hPa (mbar) (50/60 Hz)	33 hPa (mbar) (50/60 Hz)
<b>Nominell motoreffekt</b>	3 / 4 kW (50/60 Hz)	4 kW (50/60 Hz)	4 / 5,5 kW (50/60 Hz)	5,5 / 7,5 kW (50/60 Hz)
<b>Nominell motorhastighet</b>	1450 / 1750 min <sup>-1</sup> (50/60 Hz)	1450 / 1750 min <sup>-1</sup> (50/60 Hz)	1450 / 1750 min <sup>-1</sup> (50/60 Hz)	1450 / 1750 min <sup>-1</sup> (50/60 Hz)
<b>Støynivå (ISO 2151)</b>	72 dB(A) (50/60 Hz)	72 dB(A) (50/60 Hz)	72 dB(A) (50/60 Hz)	72 dB(A) (50/60 Hz)
<b>Vekt ca.</b>	77 kg	78 kg	103 kg	119 kg
<b>Mål (L × W × H)</b>	( 489 – 664 ) x 250 x 320 mm	( 529 – 704 ) x 250 x 320 mm	( 596 – 762 ) x 270 x 405 mm	( 656 – 822 ) x 270 x 405 mm
<b>Gassinløp / utløp</b>	DN 40 PN 10 / DN 40 PN 10	DN 40 PN 10 / DN 40 PN 10	DN 40 PN 10 / DN 40 PN 10	DN 40 PN 10 / DN 40 PN 10

## VIL DU VITE MER?

Ta kontakt med oss!  
[post@busch.no](mailto:post@busch.no) eller +47 64 98 98 50



KONTAKTSKJEMA



RING NÅ