

DOLPHIN LR 0210/0300 A

Væskeringsvakuumpumper



Robust

Gjennomprøvd teknologi, pålitelig drift, ekstremt høy damp- og partikkeltoleranse, spesielt designet for krevende miljøer som gruvedrift, kraftstasjoner, sukkerproduksjon, masse- og papirindustri, stålproduksjon osv.

Høy ytelse

Høy kapasitet, høye pumpehastigheter

Fleksibel

Modulær design, valg av kabinett av støpejern (EN-GJL-200) med duktile støpejernimpeller eller helt 304-gradig eller 316 L-gradig korrosjonsfritt rustfritt stålmaterialer, andre driftsvæsker enn vann er mulig, drift som kompressor er mulig

Tilbehør, reservedeler og tilvalg

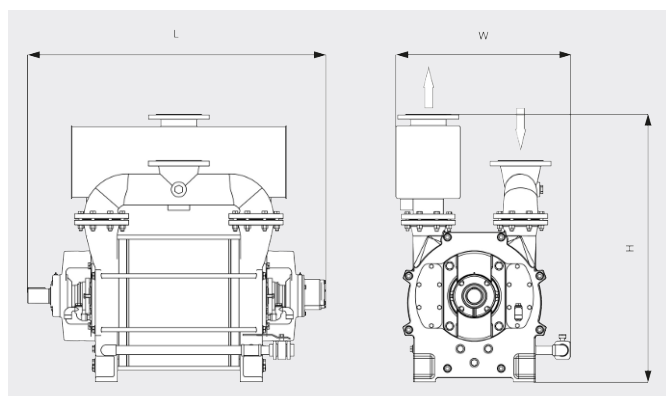
- Motoriserte pumpesett, med girkasse eller kileremdriftsystem
- Montert på robuste hovedrammer av stål
- Delvis eller totale resirkuleringssystemer
- Kavitasjonsbeskyttelse
- Gassejektor
- Tilbakeslagsventiler
- Vakuumavlastingsventiler
- Midlertidige innløpsiler (til ferdigstilling)

DOLPHIN LR 0210/0300 A

Væskeringvakuumpumper

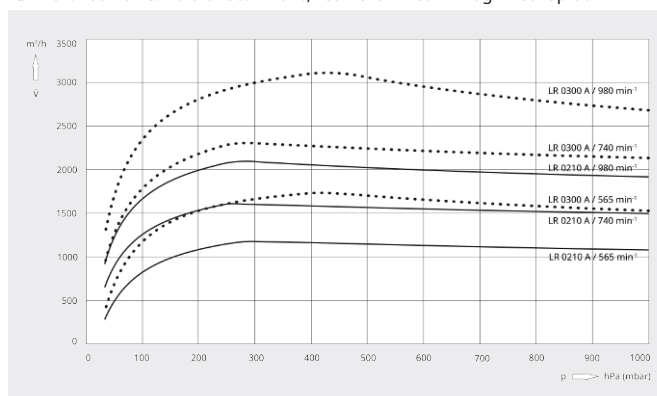


Dimensjonstegning



Pumpekapasitet

Tørr luft ved 20 °C. Toleranse: ± 10 %, i samsvar med HEI og Pneurop 6612



	DOLPHIN LR 0210 A	DOLPHIN LR 0300 A
Nominell pumpekapasitet	1175 – 2100 m ³ /t	1670 – 3010 m ³ /t
Sluttrykk	33 hPa (mbar)	33 hPa (mbar)
Nominell motoreffekt	30 – 75 kW	45 – 110 kW
Rotasjonshastighet for vakuumpumpe	565 – 980 min ⁻¹	565 – 980 min ⁻¹
Støynivå (ISO 2151)	≤ 85 dB(A)	≤ 85 dB(A)
Vekt ca.	910 kg	1025 kg
Mål (L × W × H)	1238 x 814 x 1245 mm	1388 x 814 x 1245 mm
Gassinnløp / utløp	DN 150 PN 10 / DN 150 PN 10	DN 150 PN 10 / DN 150 PN 10

VIL DU VITE MER?

Ta kontakt med oss!
post@busch.no eller +47 64 98 98 50



KONTAKTSKJEMA



RING NÅ