

# DOLPHIN LR 0420/0580 A

Væskeringsvakuumpumper



VACUUM SOLUTIONS



## Robust

Gjennomprøvd teknologi, pålitelig drift, ekstremt høy damp- og partikkeltoleranse, spesielt designet for krevende miljøer som gruvedrift, kraftstasjoner, sukkerproduksjon, masse- og papirindustri, stålproduksjon osv.

## Høy ytelse

Høy kapasitet, høye pumpehastigheter

## Fleksibel

Modulær design, valg av kabinett av støpejern (EN-GJL-200) med duktile støpejernimpeller eller helt 304-gradig eller 316 L-gradig korrosjonsfritt rustfritt stålmaterialer, andre driftsvæsker enn vann er mulig, drift som kompressor er mulig

Tilbehør, reservedeler og tilvalg

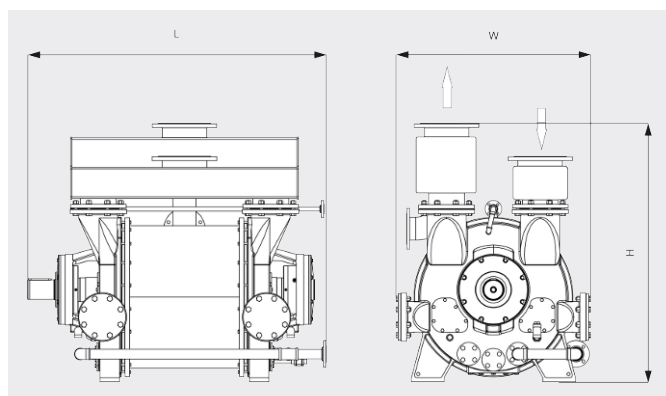
- Motoriserte pumpesett, med girkasse eller kileremdriftsystem
- Montert på robuste hovedrammer av stål
- Delvis eller totale resirkuleringssystemer
- Kavitasjonsbeskyttelse
- Gassejektor
- Tilbakeslagsventiler
- Vakuumavlastingsventiler
- Midlertidige innløpsiler (til ferdigstilling)

# DOLPHIN LR 0420/0580 A

Væskeringsvakuumpumper

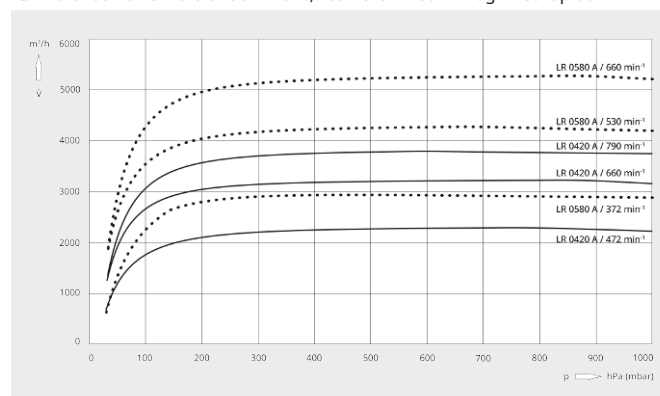


## Dimensjonstegning



## Pumpekapasitet

Tørr luft ved 20 °C. Toleranse: ± 10 %, i samsvar med HEI og Pneurop 6612



	DOLPHIN LR 0420 A	DOLPHIN LR 0580 A
Nominell pumpekapasitet	2250 – 3830 m <sup>3</sup> /t	2900 – 5300 m <sup>3</sup> /t
Sluttrykk	33 hPa (mbar)	33 hPa (mbar)
Nominell motoreffekt	55 – 132 kW	75 – 185 kW
Rotasjonshastighet for vakuumpumpe	472 – 790 min <sup>-1</sup>	372 – 660 min <sup>-1</sup>
Støynivå (ISO 2151)	≤ 85 dB(A)	≤ 85 dB(A)
Vekt ca.	1572 kg	2233 kg
Mål (L × W × H)	1670 x 1030 x 1360 mm	1819 x 1160 x 1570 mm
Gassinnløp / utløp	DN 200 PN 10 / DN 200 PN 10	DN 250 PN 10 / DN 250 PN 10

## VIL DU VITE MER?

Ta kontakt med oss!  
post@busch.no eller +47 64 98 98 50



KONTAKTSKJEMA



RING NÅ