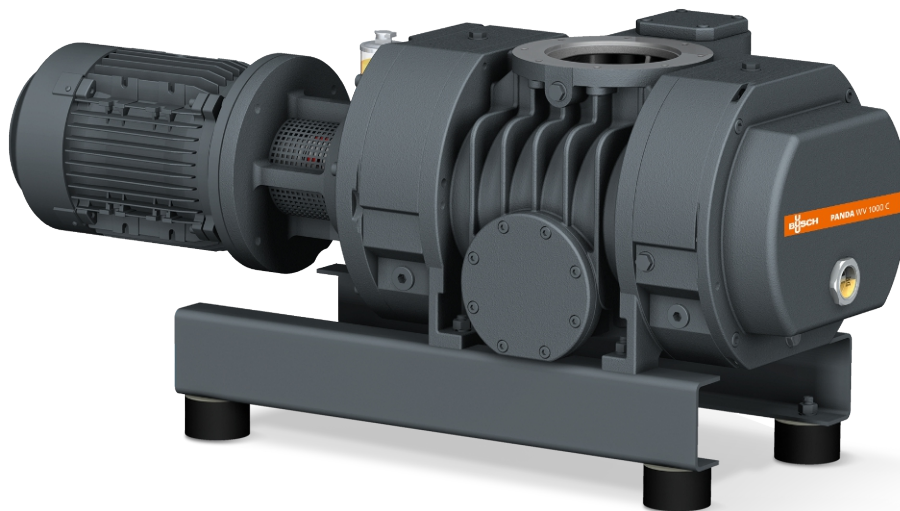


# PANDA WV 0250/0500 C



ALLE FORDELENE MED  
SERIEN PANDA WV

## Pålitelig

Solid lobedesign, robust konstruksjon, pålitelig under varierende driftsforhold, barrieregassforbindelse

## Høy ytelse

Utmerket volumetrisk effektivitet, høyt sluttrykk, øker ytelsen til et vakuumsystem med opptil det tidobbelte, integrert bypassventil, spesielt utformet for grove og medium vakuumpplikasjoner

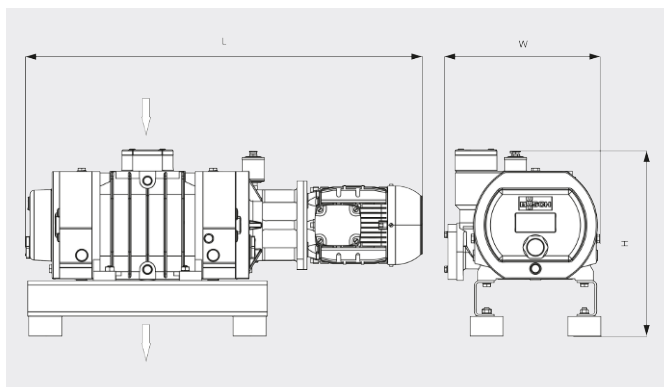
## Fleksibel

Kan flenses direkte på systemet i en hvilken som helst posisjon, øker ytelsen til alle typer forvakuumpumper, med vertikalt eller lateralt utløp, perfekt egnet til kjemiske prosesser

# PANDA WV 0250/0500 C



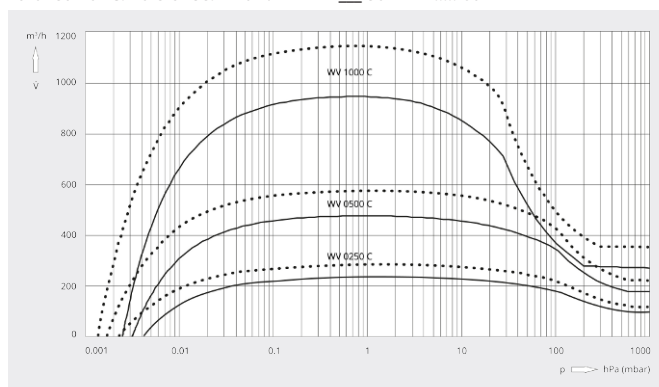
## Dimensjonstegning



## Pumpekapasitet

Luft ved 20 °C. Toleranse: ± 10 %

— 50 Hz ..... 60 Hz



	PANDA WV 0250 C	PANDA WV 0500 C
<b>Nominell pumpekapasitet</b>	250 / 300 m <sup>3</sup> /t (50/60 Hz)	500 / 600 m <sup>3</sup> /t (50/60 Hz)
<b>Pumpekapasitet</b>	235 / 285 m <sup>3</sup> /t (50/60 Hz)	480 / 575 m <sup>3</sup> /t (50/60 Hz)
<b>Maks. differensialtrykk</b>	100 hPa (mbar) (50/60 Hz)	100 hPa (mbar) (50/60 Hz)
<b>Nominell motoreffekt</b>	1,1 / 1,5 kW (50/60 Hz)	2,2 / 3,0 kW (50/60 Hz)
<b>Nominell motorhastighet</b>	1500 / 1800 min <sup>-1</sup> (50/60 Hz)	3000 / 3600 min <sup>-1</sup> (50/60 Hz)
<b>Vekt ca.</b>	150 kg	150 kg
<b>Mål (L × W × H)</b>	904 x 352 x 422 mm	917 x 352 x 422 mm
<b>Gassinnløp/-utløp (vertikalt)</b>	DN 100 ISO / DN 100 ISO	DN 100 ISO / DN 100 ISO

## VIL DU VITE MER?

Ta kontakt med oss!  
post@busch.no eller +47 64 98 98 50



KONTAKTSKJEMA



RING NÅ