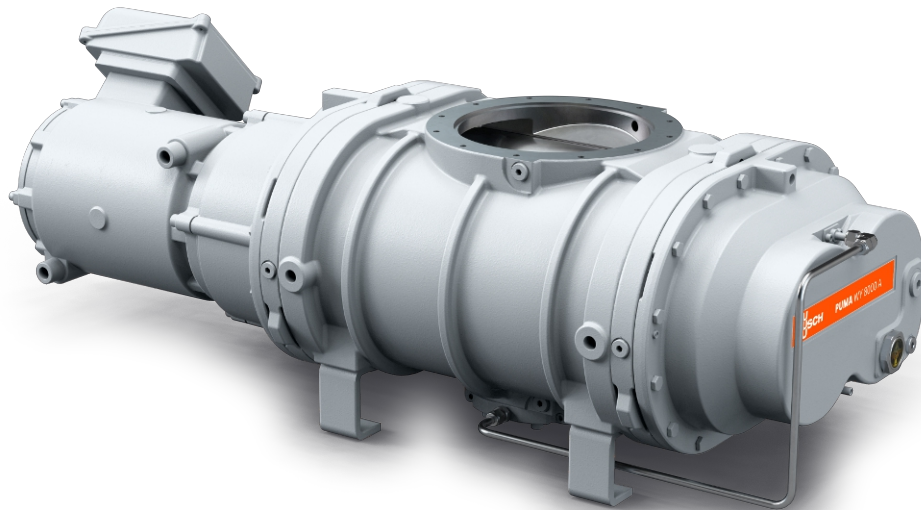


PUMA WY 8000 A

Vakuumboster



Pålitelig

Spesiallobedesign for å forhindre pulver- og partikkelansamlinger, robust konstruksjon av GGG40-materiale, lekkasjetett

Høy ytelse

Spesialdesignet for krevende bruksområder i medium- og høyvakuområdet, inkludert halvlederprosesser med pulver og støv, utmerket volumetrisk effektivitet

Fleksibel

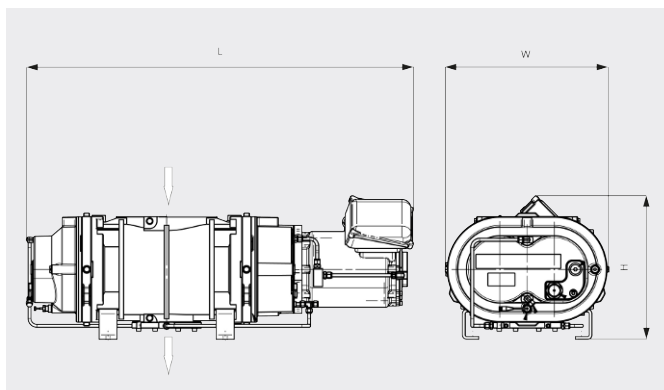
Pålitelig ytelse under varierende driftsforhold, øker ytelsen til alle typer forvakuumpumper

PUMA WY 8000 A

Vakuumboster

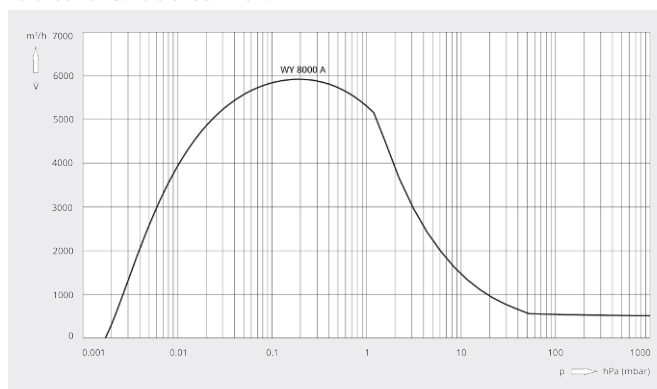


Dimensjonstegning



Pumpekapasitet

Luft ved 20 °C. Toleranse: ± 10 %



PUMA WY 8000 A	
Nominell pumpekapasitet	8100 m ³ /t
Pumpekapasitet	5920 m ³ /t *
Maks. differensialtrykk	15 hPa (mbar)
Nominell motoreffekt	11 kW
Nominell motorhastighet	5400 min ⁻¹
Vekt ca.	515 kg
Lekkasjegrad	< 1 · 10 ⁻⁶ mbar · l/s
Mål (L × W × H)	1283 x 543 x 475 mm
Gassinløp / utløp	DN 250 ISO / DN 100 ISO

*Pumpekapasitet med COBRA NS 0600 C som forvakuumpumpe kjører på 50/60 Hz
Frekvensomformer er nødvendig

VIL DU VITE MER?

Ta kontakt med oss!
post@busch.no eller +47 64 98 98 50



KONTAKTSKJEMA



RING NÅ