

R5 KD 0012/0020 A

Oljesmurte lamellvakuumpumper



Kompakt

Direktedrivkonstruksjon, redusert høyde og vekt, spesielt designet for små pakkemaskiner

Pålitelig

Høy damptoleranse, utmerket kondensbeskyttelse, optimal temperaturstyring

Enkelt vedlikehold

Rask servicerutine, lange serviceintervaller, glatte overflater for enkel rengjøring

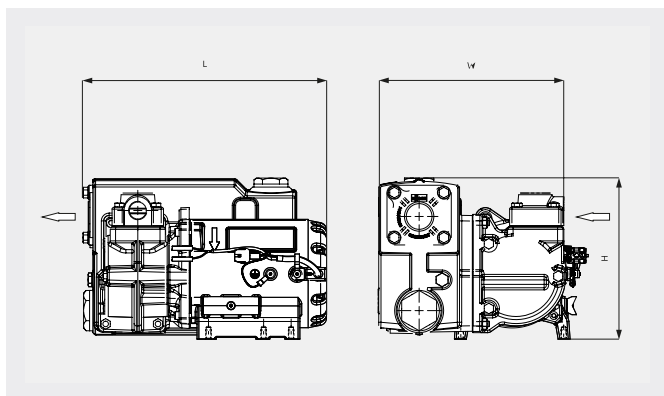
R5 KD 0012/0020 A

Oljesmurte lamellvakuumpumper



VACUUM SOLUTIONS

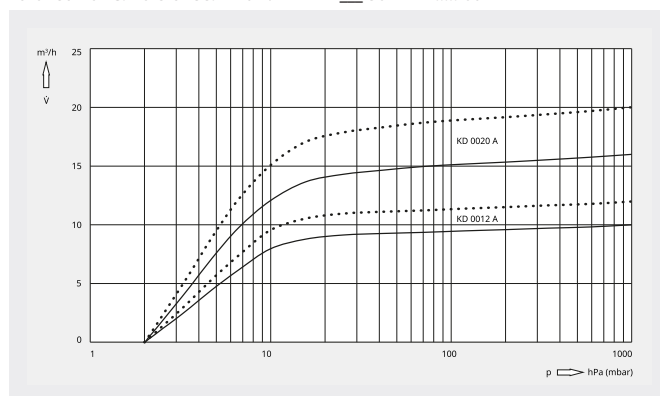
Dimensjonstegning



Pumpekapasitet

Luft ved 20 °C. Toleranse: ± 10 %

— 50 Hz 60 Hz



	R5 KD 0012 A	R5 KD 0020 A
Nominell pumpekapasitet	10 / 12 m ³ /t (50/60 Hz)	16 / 20 m ³ /t (50/60 Hz)
Sluttrykk	2,0 hPa (mbar) (50/60 Hz)	2,0 hPa (mbar) (50/60 Hz)
Nominell motoreffekt	0,37 kW (50/60 Hz)	0,55 kW (50/60 Hz)
Nominell motorhastighet	3000 / 3600 min ⁻¹ (50/60 Hz)	3000 / 3600 min ⁻¹ (50/60 Hz)
Støynivå (ISO 2151)	59 / 62 dB(A) (50/60 Hz)	59 / 62 dB(A) (50/60 Hz)
Oljevolum	0,35 l	0,35 l
Vekt ca.	14 kg	15 kg
Mål (L × W × H)	265 x 215 x 175 mm	265 x 215 x 175 mm
Gassinløp / utløp	G ½"	G ½"

VIL DU VITE MER?

Ta kontakt med oss!
post@busch.no eller +47 64 98 98 50



KONTAKTSKJEMA



RING NÅ