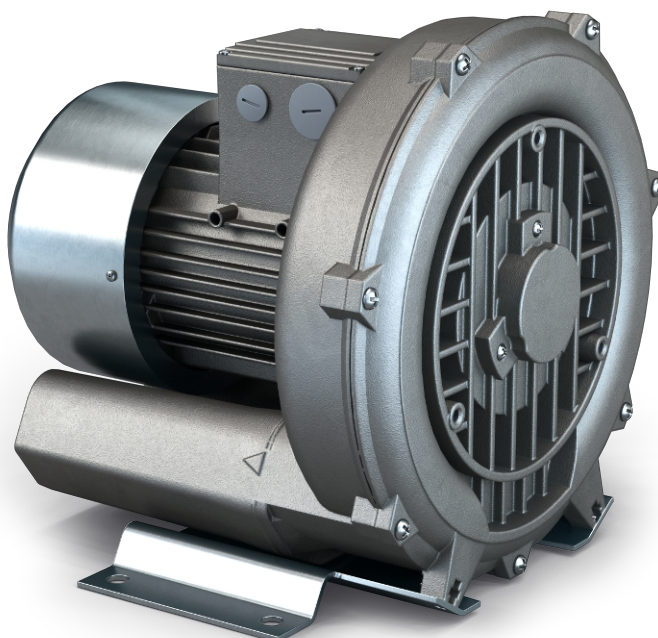


SAMOS SB 0050-0200 D0

Sidekanalblåsere



VACUUM SOLUTIONS



Pålitelig

Robust og lett konstruksjon, effektiv luftkjøling, lang levetid, nesten vedlikeholdsfri, tørt og berøringsfritt driftsprinsipp

Fleksibel

Drift med vakuum eller overtrykk, mulighet for både horisontal og vertikal installasjon, diverse designalternativ og ATEX-sertifiserte versjoner er tilgjengelige

Stillegående

Svært lavt støynivå, helt lukket enhet, integrerte lyddempere

Tilbehør

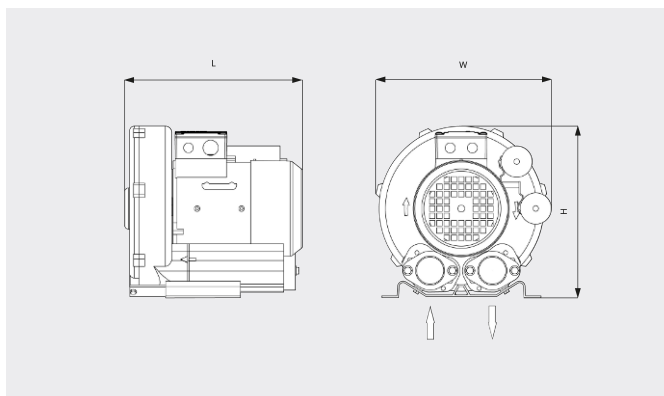
- Vakuumavlastingsventiler
- Trykkavlastingsventiler
- Ytterligere lyddempere
- Termisk beskyttelse (bimetallbryter eller PTC-termistor)
- Innløpsfilter for drift med vakuum eller trykk

SAMOS SB 0050-0200 D0

Sidekanalblåsere



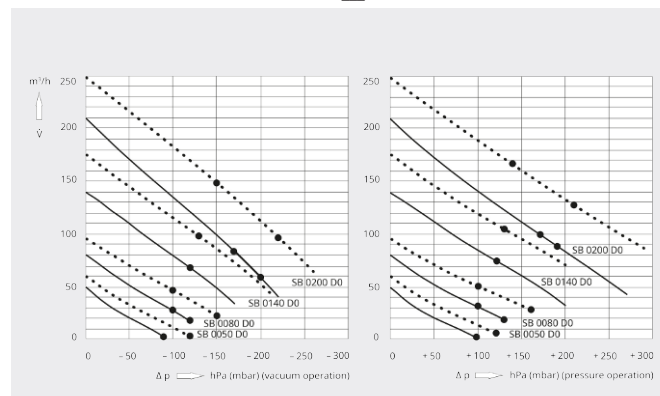
Dimensjonstegning



Pumpekapasitet/Volumstrøm

Luft ved 20 °C. Toleranse: ± 10 %

— 50 Hz 60 Hz



	SAMOS SB 0050 D0	SAMOS SB 0080 D0	SAMOS SB 0080 D0
Nominell pumpekapasitet/volumstrøm	50 / 60 m ³ /t (50/60 Hz)	80 / 96 m ³ /t (50/60 Hz)	80 / 96 m ³ /t (50/60 Hz)
Maks. differensialtrykk (vakuumsversjon)	-90 / -120 hPa (mbar) (50/60 Hz)	-100 hPa (mbar) (50/60 Hz)	-120 / -150 hPa (mbar) (50/60 Hz)
Maks. differensialtrykk (overtrykksversjon)	+100 / +120 hPa (mbar) (50/60 Hz)	+100 hPa (mbar) (50/60 Hz)	+130 / +160 hPa (mbar) (50/60 Hz)
Nominell motoreffekt	0,2 / 0,23 kW (50/60 Hz)	0,25 / 0,29 kW (50/60 Hz)	0,4 / 0,5 kW (50/60 Hz)
Nominell motorhastighet	2850 / 3450 min ⁻¹ (50/60 Hz)	2850 / 3450 min ⁻¹ (50/60 Hz)	2850 / 3450 min ⁻¹ (50/60 Hz)
Støynivå (ISO 3744)	50 / 53 dB(A) (50/60 Hz)	53 / 56 dB(A) (50/60 Hz)	53 / 56 dB(A) (50/60 Hz)
Vekt ca.	7 kg	10 kg	10 kg
Mål (L x W x H)	256 x 246 x 247 mm	256 x 253 x 247 mm	256 x 253 x 247 mm
Gassinnløp / utløp	G 1¼" / G 1¼"	G 1¼" / G 1¼"	G 1¼" / G 1¼"

	SAMOS SB 0140 D0	SAMOS SB 0200 D0	SAMOS SB 0200 D0
Nominell pumpekapasitet/volumstrøm	140 / 175 m ³ /t (50/60 Hz)	210 / 250 m ³ /t (50/60 Hz)	210 / 250 m ³ /t (50/60 Hz)
Maks. differensialtrykk (vakuumsversjon)	-120 / -130 hPa (mbar) (50/60 Hz)	-170 / -150 hPa (mbar) (50/60 Hz)	-200 / -220 hPa (mbar) (50/60 Hz)
Maks. differensialtrykk (overtrykksversjon)	+120 / +130 hPa (mbar) (50/60 Hz)	+170 / +140 hPa (mbar) (50/60 Hz)	+190 / +210 hPa (mbar) (50/60 Hz)
Nominell motoreffekt	0,7 / 0,83 kW (50/60 Hz)	1,3 / 1,5 kW (50/60 Hz)	1,6 / 2,05 kW (50/60 Hz)
Nominell motorhastighet	2850 / 3450 min ⁻¹ (50/60 Hz)	2850 / 3450 min ⁻¹ (50/60 Hz)	2850 / 3450 min ⁻¹ (50/60 Hz)

SAMOS SB 0050-0200 D0

Sidekanalblåsere



VACUUM SOLUTIONS

	SAMOS SB 0140 D0	SAMOS SB 0200 D0	SAMOS SB 0200 D0
Støynivå (ISO 3744)	63 / 64 dB(A) (50/60 Hz)	64 / 70 dB(A) (50/60 Hz)	64 / 70 dB(A) (50/60 Hz)
Vekt ca.	13 kg	23 kg	23 kg
Mål (L x W x H)	269 x 285 x 302 mm	346 x 334 x 347 mm	346 x 334 x 347 mm
Gassinnløp / utløp	G 1½" / G 1½"	G 2" / G 2"	G 2" / G 2"

VIL DU VITE MER?

Ta kontakt med oss!
post@busch.no eller +47 64 98 98 50



KONTAKTSKJEMA



RING NÅ