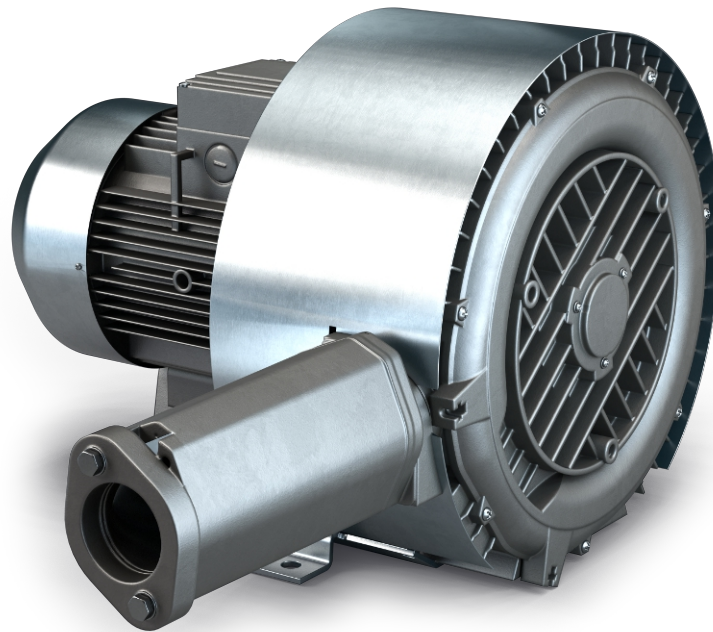


SAMOS SB 0080-0200 D2

Sidekanalblåsere



Pålitelig

Robust konstruksjon, effektiv luftkjøling, lang levetid, nesten vedlikeholdsfri, tørt og berøringsfritt driftsprinsipp, høye trykkforskjeller takket være to kompresjonstrinn

Fleksibel

Drift med vakuum eller overtrykk, mulighet for både horisontal og vertikal installasjon, diverse designalternativ og ATEX-sertifiserte versjoner er tilgjengelige

Stillegående

Svært lavt støynivå, helt lukket enhet, integrerte lyddempere

Tilbehør

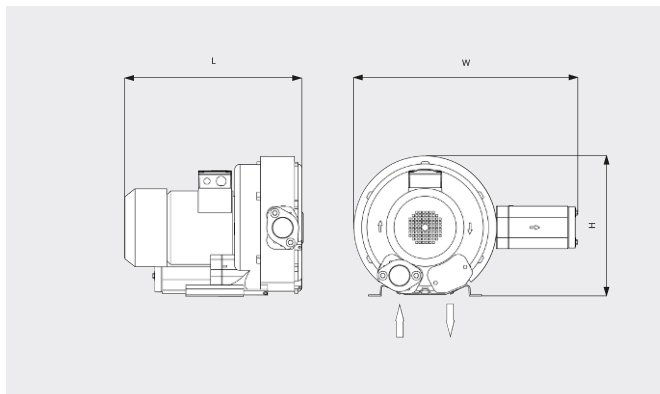
- Vakuumavlastingsventiler
- Trykkavlastingsventiler
- Ytterligere lyddempere
- Termisk beskyttelse (bimetallbryter eller PTC-termistor)

SAMOS SB 0080-0200 D2

Sidekanalblåsere



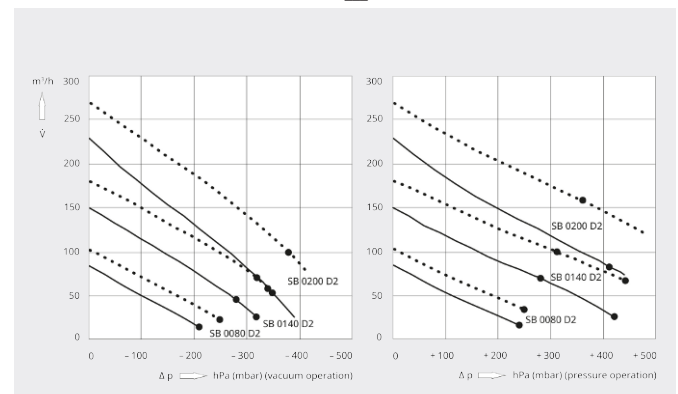
Dimensjonstegning



Pumpekapasitet/Volumstrøm

Luft ved 20 °C. Toleranse: ± 10 %

— 50 Hz 60 Hz



	SAMOS SB 0080 D2	SAMOS SB 0140 D2	SAMOS SB 0140 D2	SAMOS SB 0200 D2
Nominell pumpekapasitet/volumstrøm	85 / 102 m ³ /t (50/60 Hz)	150 / 180 m ³ /t (50/60 Hz)	150 / 180 m ³ /t (50/60 Hz)	230 / 270 m ³ /t (50/60 Hz)
Maks. differensialtrykk (vakuumversjon)	-210 / -250 hPa (mbar) (50/60 Hz)	-280 / -320 hPa (mbar) (50/60 Hz)	-320 / -350 hPa (mbar) (50/60 Hz)	-340 / -380 hPa (mbar) (50/60 Hz)
Maks. differensialtrykk (overtrykkversjon)	+240 / +250 hPa (mbar) (50/60 Hz)	+280 / +310 hPa (mbar) (50/60 Hz)	+420 / +440 hPa (mbar) (50/60 Hz)	+410 / +360 hPa (mbar) (50/60 Hz)
Nominell motoreffekt	0,7 / 0,8 kW (50/60 Hz)	1,6 / 2,0 kW (50/60 Hz)	2,2 / 2,5 kW (50/60 Hz)	3,0 / 3,4 kW (50/60 Hz)
Nominell motorhastighet	2850 / 3450 min ⁻¹ (50/60 Hz)	2850 / 3450 min ⁻¹ (50/60 Hz)	2850 / 3450 min ⁻¹ (50/60 Hz)	2850 / 3450 min ⁻¹ (50/60 Hz)
Støynivå (ISO 3744)	55 / 61 dB(A) (50/60 Hz)	66 / 69 dB(A) (50/60 Hz)	66 / 69 dB(A) (50/60 Hz)	72 / 74 dB(A) (50/60 Hz)
Vekt ca.	15 kg	25 kg	27 kg	40 kg
Mål (L x W x H)	316 x 475 x 270 mm	401 x 499 x 315 mm	401 x 499 x 315 mm	465 x 616 x 371 mm
Gassinløp / utløp	G 1¼" / G 1¼"	G 1¼" / G 1¼"	G 1¼" / G 1¼"	G 2" / G 2"

VIL DU VITE MER?

Ta kontakt med oss!
post@busch.no eller +47 64 98 98 50



KONTAKTSKJEMA



RING NÅ