

SAMOS SB 0310-0530 D0

Sidekanalblåsere



VACUUM SOLUTIONS



Pålitelig

Robust konstruksjon, effektiv luftkjøling, lang levetid, nesten vedlikeholdsfri, tørt og berøringsfritt driftsprinsipp

Fleksibel

Drift med vakuu eller overtrykk, mulighet for både horisontal og vertikal installasjon, diverse designalternativ og ATEX-sertifiserte versjoner er tilgjengelige

Stillegående

Svært lavt støynivå, helt lukket enhet, integrerte lyddempere

Tilbehør

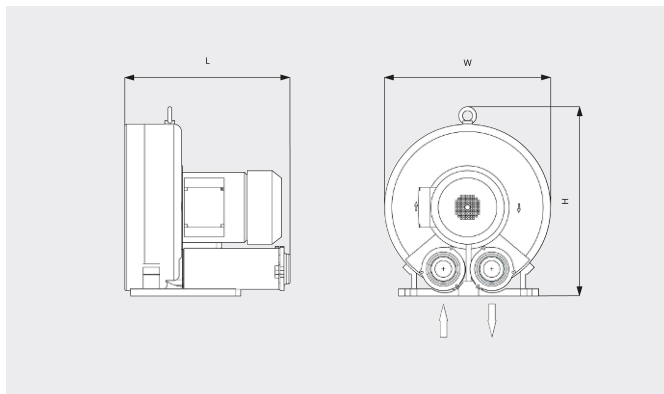
- Vakuuavlastingsventiler
- Trykkavlastingsventiler
- Ytterligere lyddempere
- Termisk beskyttelse (bimetallbryter eller PTC-termistor)

SAMOS SB 0310–0530 D0

Sidekanalblåsere



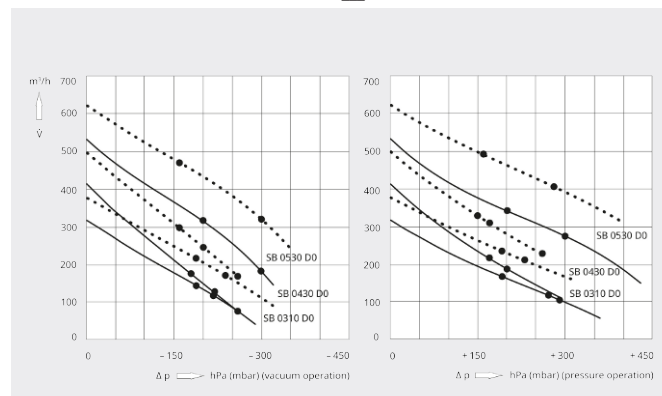
Dimensjonstegning



Pumpekapasitet/Volumstrøm

Luft ved 20 °C. Toleranse: ± 10 %

— 50 Hz 60 Hz



	SAMOS SB 0310 D0	SAMOS SB 0310 D0
Nominell pumpekapasitet/volumstrøm	315 / 375 m ³ /t (50/60 Hz)	315 / 375 m ³ /t (50/60 Hz)
Maks. differensialtrykk (vakuumversjon)	-190 hPa (mbar) (50/60 Hz)	-260 / -240 hPa (mbar) (50/60 Hz)
Maks. differensialtrykk (overtrykkversjon)	+190 hPa (mbar) (50/60 Hz)	+270 / +230 hPa (mbar) (50/60 Hz)
Nominell motoreffekt	2,2 / 2,5 kW (50/60 Hz)	3,0 / 3,4 kW (50/60 Hz)
Nominell motorhastighet	2850 / 3450 min ⁻¹ (50/60 Hz)	2850 / 3450 min ⁻¹ (50/60 Hz)
Støynivå (ISO 3744)	69 / 72 dB(A) (50/60 Hz)	69 / 72 dB(A) (50/60 Hz)
Vekt ca.	30 kg	35 kg
Mål (L x W x H)	411 x 382 x 384 mm	411 x 382 x 384 mm
Gassinløp / utløp	G 2" / G 2"	G 2" / G 2"

	SAMOS SB 0430 D0	SAMOS SB 0430 D0	SAMOS SB 0430 D0
Nominell pumpekapasitet/volumstrøm	415 / 500 m ³ /t (50/60 Hz)	415 / 500 m ³ /t (50/60 Hz)	415 / 500 m ³ /t (50/60 Hz)
Maks. differensialtrykk (vakuumversjon)	-180 / -160 hPa (mbar) (50/60 Hz)	-220 / -200 hPa (mbar) (50/60 Hz)	-260 hPa (mbar) (50/60 Hz)
Maks. differensialtrykk (overtrykkversjon)	+170 / +150 hPa (mbar) (50/60 Hz)	+200 / +170 hPa (mbar) (50/60 Hz)	+290 hPa (mbar) (50/60 Hz)
Nominell motoreffekt	2,2 / 2,5 kW (50/60 Hz)	3,0 / 3,4 kW (50/60 Hz)	4,0 / 4,6 kW (50/60 Hz)

SAMOS SB 0310–0530 D0

Sidekanalblåsere



VACUUM SOLUTIONS

	SAMOS SB 0430 D0	SAMOS SB 0430 D0	SAMOS SB 0430 D0
Nominell motorhastighet	2850 / 3450 min ⁻¹ (50/60 Hz)	2850 / 3450 min ⁻¹ (50/60 Hz)	2850 / 3450 min ⁻¹ (50/60 Hz)
Støynivå (ISO 3744)	70 / 73 dB(A) (50/60 Hz)	70 / 73 dB(A) (50/60 Hz)	70 / 73 dB(A) (50/60 Hz)
Vekt ca.	32 kg	37 kg	43 kg
Mål (L x W x H)	440 x 381 x 420 mm	440 x 381 x 420 mm	440 x 381 x 420 mm
Gassinnløp / utløp	G 2" / G 2"	G 2" / G 2"	G 2" / G 2"

	SAMOS SB 0530 D0	SAMOS SB 0530 D0
Nominell pumpekapasitet/volumstrøm	530 / 620 m ³ /t (50/60 Hz)	530 / 620 m ³ /t (50/60 Hz)
Maks. differensialtrykk (vakuumversjon)	-200 / -160 hPa (mbar) (50/60 Hz)	-300 hPa (mbar) (50/60 Hz)
Maks. differensialtrykk (overtrykkversjon)	+200 / +160 hPa (mbar) (50/60 Hz)	+300 / +280 hPa (mbar) (50/60 Hz)
Nominell motoreffekt	4,0 / 4,6 kW (50/60 Hz)	5,5 / 6,3 kW (50/60 Hz)
Nominell motorhastighet	2850 / 3450 min ⁻¹ (50/60 Hz)	2850 / 3450 min ⁻¹ (50/60 Hz)
Støynivå (ISO 3744)	70 / 74 dB(A) (50/60 Hz)	70 / 74 dB(A) (50/60 Hz)
Vekt ca.	117 kg	126 kg
Mål (L x W x H)	495 x 498 x 514 mm	495 x 498 x 514 mm
Gassinnløp / utløp	G 2½" / G 2½"	G 2½" / G 2½"

VIL DU VITE MER?

Ta kontakt med oss!
post@busch.no eller +47 64 98 98 50



KONTAKTSKJEMA



RING NÅ