

PANDA WV 4500 B

Vakuumbostere



Pålitelig

Solid lobedesign, robust konstruksjon, pålitelig under varierende driftsforhold, barrieregassforbindelse

Høy ytelse

Utmerket volumetrisk effektivitet, høyt sluttrykk, øker ytelsen til et vakuumsystem med opptil det tidobbelte, integrert bypassventil, spesielt utformet for grove og medium vakuumpplikasjoner

Fleksibel

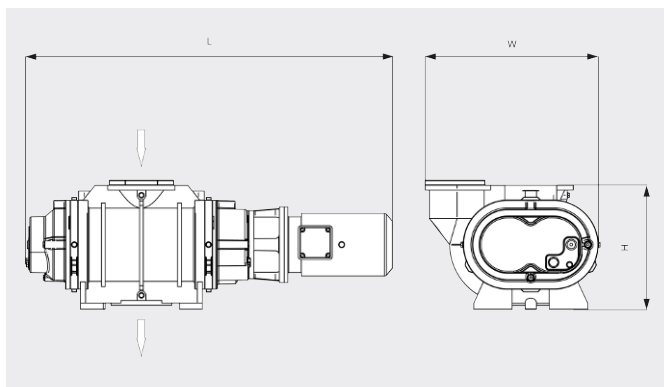
Kan flenses direkte på systemet i en hvilken som helst posisjon, øker ytelsen til alle typer forvakuumpumper, med vertikalt eller lateralt utløp, perfekt egnet for en rekke ulike applikasjoner

PANDA WV 4500 B

Vakuumbostere



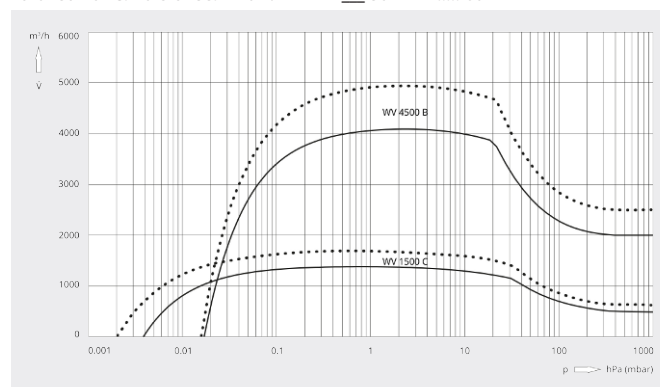
Dimensjonstegning



Pumpekapasitet

Luft ved 20 °C. Toleranse: ± 10 %

— 50 Hz 60 Hz



PANDA WV 4500 B	
Nominell pumpekapasitet	4500 / 5400 m³/t (50/60 Hz)
Pumpekapasitet	4100 / 4950 m³/t (50/60 Hz)
Maks. differensialtrykk	25 hPa (mbar) (50/60 Hz)
Nominell motoreffekt	11,0 / 12,6 kW (50/60 Hz)
Nominell motorhastighet	3000 / 3600 min ⁻¹ (50/60 Hz)
Vekt ca.	690 kg
Mål (L x W x H)	690 x 690 x 510 mm
Gassinløp/-utløp	DN 250 ISO / DN 160 ISO

VIL DU VITE MER?

Ta kontakt med oss!
post@busch.no eller +47 64 98 98 50



KONTAKTSKJEMA



RING NÅ