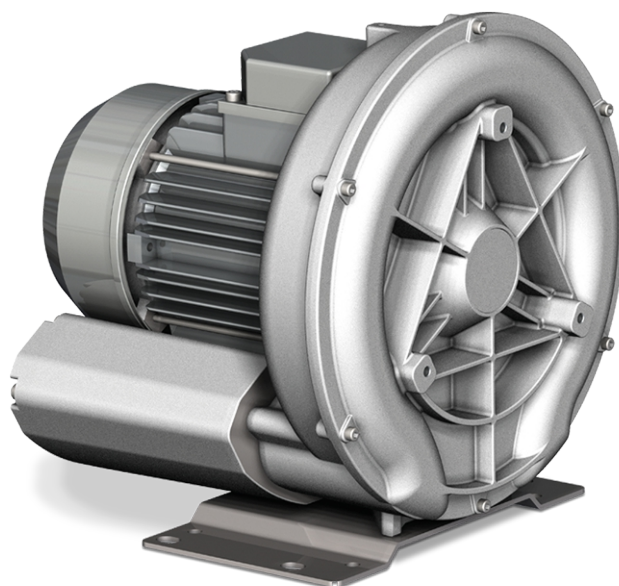


SAMOS SI 0045-0150 E1

Sidekanalblåsere



VACUUM SOLUTIONS



Pålitelig

Robust og lett konstruksjon, effektiv luftkjøling, lang levetid, nesten vedlikeholdsfri, tørt og berøringsfritt driftsprinsipp, beskyttelse mot overoppheting

Fleksibel

Drift gjennom vakuum eller overtrykk, mulighet for både horisontal og vertikal installasjon

Stillegående

Lavt støynivå, helt lukket enhet, integrerte lyddempere

Tilbehør

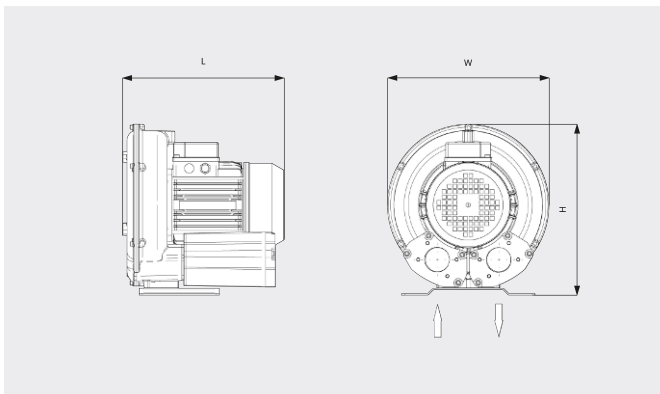
- Vakuumavlastingsventiler
- Trykkavlastingsventiler
- Ytterligere lyddempere
- Innløpsfilter for drift med vakuum eller trykk

SAMOS SI 0045-0150 E1

Sidekanalblåsere



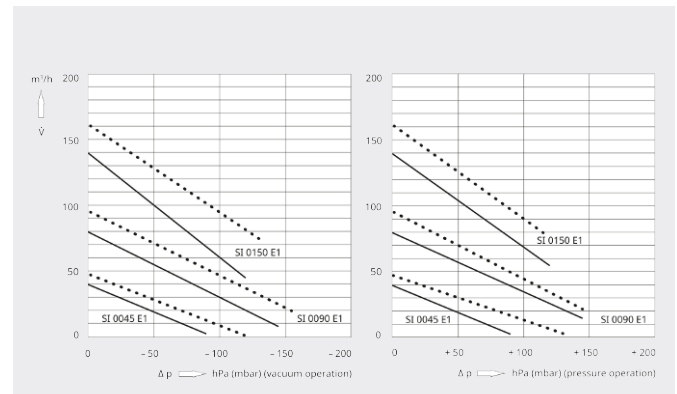
Dimensjonstegning



Pumpekapasitet/Volumstrøm

Luft ved 20 °C. Toleranse: ± 10 %

— 50 Hz 60 Hz



	SAMOS SI 0045 E1	SAMOS SI 0090 E1	SAMOS SI 0150 E1
Nominell pumpekapasitet/volumstrøm	40 / 48 m ³ /t (50/60 Hz)	80 / 96 m ³ /t (50/60 Hz)	135 / 162 m ³ /t (50/60 Hz)
Maks. differensialtrykk (vakuumversjon)	-90 / -120 hPa (mbar) (50/60 Hz)	-145 / -155 hPa (mbar) (50/60 Hz)	-120 / -130 hPa (mbar) (50/60 Hz)
Maks. differensialtrykk (overtrykkversjon)	+90 / +130 hPa (mbar) (50/60 Hz)	+145 hPa (mbar) (50/60 Hz)	+120 / +135 hPa (mbar) (50/60 Hz)
Nominell motoreffekt	0,2 kW (50/60 Hz)	0,4 / 0,5 kW (50/60 Hz)	0,7 / 0,9 kW (50/60 Hz)
Nominell motorhastighet	3000 / 3600 min ⁻¹ (50/60 Hz)	3000 / 3600 min ⁻¹ (50/60 Hz)	3000 / 3600 min ⁻¹ (50/60 Hz)
Støynivå (ISO 3744)	57 / 60 dB(A) (50/60 Hz)	58 / 61 dB(A) (50/60 Hz)	64 / 66 dB(A) (50/60 Hz)
Vekt ca.	7 kg	10 kg	18 kg
Mål (L x W x H)	192 x 198 x 209 mm	271 x 245 x 151 mm	283 x 302,5 x 321 mm
Gassinløp / utløp	G 1" / G 1"	G 1¼" / G 1¼"	G 1½" / G 1½"

VIL DU VITE MER?

Ta kontakt med oss!
post@busch.no eller +47 64 98 98 50



KONTAKTSKJEMA



RING NÅ