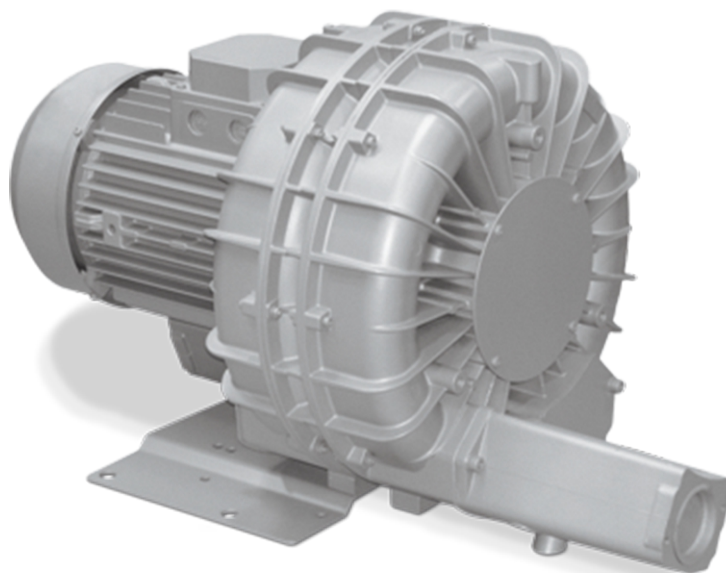


SAMOS SI 0320/1150 E2

Sidekanalblåsere



Pålitelig

Robust konstruksjon, effektiv luftkjøling, lang levetid, nesten vedlikeholdsfri, tørt og berøringsfritt driftsprinsipp, høye trykkforskjeller takket være to kompresjonstrinn, beskyttelse mot overoppheting

Fleksibel

Drift gjennom vakuum eller overtrykk, mulighet for både horisontal og vertikal installasjon

Stillegående

Lavt støynivå, helt lukket enhet, integrerte lyddempere

Tilbehør

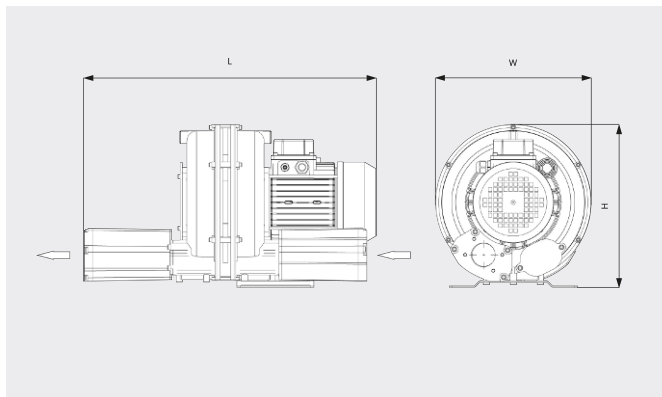
- Vakuumavlastingsventiler
- Trykkavlastingsventiler
- Ytterligere lyddempere

SAMOS SI 0320/1150 E2

Sidekanalblåsere



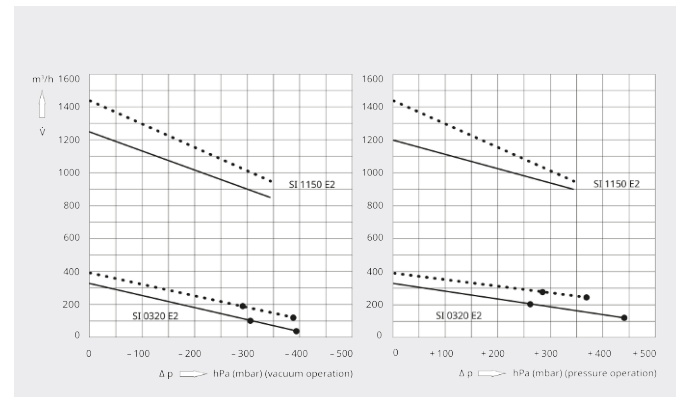
Dimensjonstegning



Pumpekapasitet/Volumstrøm

Luft ved 20 °C. Toleranse: ± 10 %

— 50 Hz 60 Hz



	SAMOS SI 0320 E2	SAMOS SI 0320 E2	SAMOS SI 1150 E2
Nominell pumpekapasitet/volumstrøm	330 / 395 m ³ /t (50/60 Hz)	330 / 395 m ³ /t (50/60 Hz)	1200 / 1440 m ³ /t (50/60 Hz)
Maks. differensialtrykk (vakuumversjon)	-315 / -295 hPa (mbar) (50/60 Hz)	-390 / -380 hPa (mbar) (50/60 Hz)	-345 hPa (mbar) (50/60 Hz)
Maks. differensialtrykk (overtrykkversjon)	+260 / +275 hPa (mbar) (50/60 Hz)	+440 / +370 hPa (mbar) (50/60 Hz)	+345 hPa (mbar) (50/60 Hz)
Nominell motoreffekt	4,0 / 4,6 kW (50/60 Hz)	5,5 / 6,3 kW (50/60 Hz)	20,0 / 25,2 kW (50/60 Hz)
Nominell motorhastighet	3000 / 3600 min ⁻¹ (50/60 Hz)	3000 / 3600 min ⁻¹ (50/60 Hz)	3000 / 3600 min ⁻¹ (50/60 Hz)
Støynivå (ISO 3744)	77 / 81 dB(A) (50/60 Hz)	77 / 81 dB(A) (50/60 Hz)	80 dB(A) (50/60 Hz)
Vekt ca.	60 kg	60 kg	240 kg
Mål (L x W x H)	703 x 395 x 415 mm	703 x 395 x 415 mm	1352 x 615 x 631 mm
Gassinnløp / utløp	G 2" / G 2"	G 2" / G 2"	G 4" / G 4"

VIL DU VITE MER?

Ta kontakt med oss!
post@busch.no eller +47 64 98 98 50



KONTAKTSKJEMA



RING NÅ