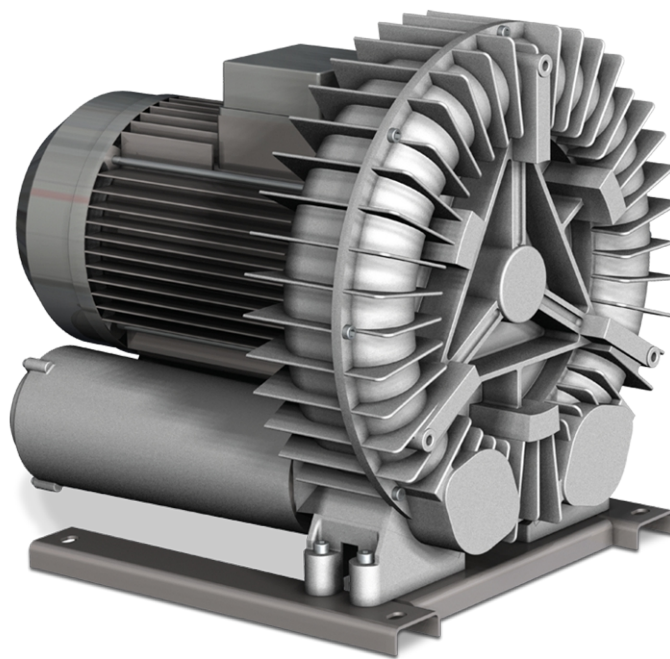


SAMOS SI 1500/2200 E1

Sidekanalblåsere



VACUUM SOLUTIONS



Pålitelig

Robust og lett konstruksjon, effektiv luftkjøling, lang levetid, nesten vedlikeholdsfri, tørt og berøringsfritt driftsprinsipp, beskyttelse mot overoppheting

Fleksibel

Drift gjennom vakuum eller overtrykk, mulighet for både horisontal og vertikal installasjon

Stillegående

Lavt støynivå, helt lukket enhet, integrerte lyddempere

Tilbehør

• Vakuumavlastingsventiler

• Trykkavlastingsventiler

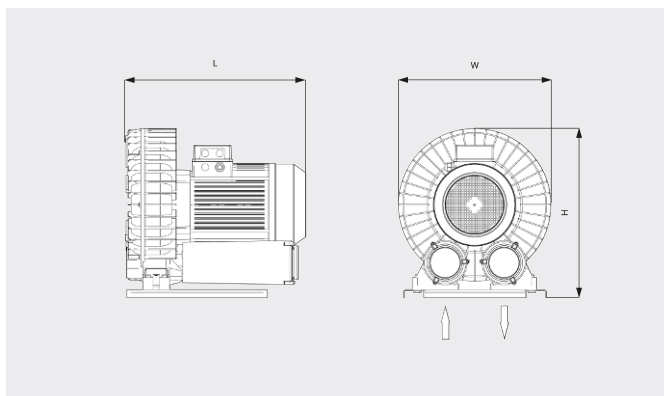
• Ytterligere lyddempere

SAMOS SI 1500/2200 E1

Sidekanalblåsere



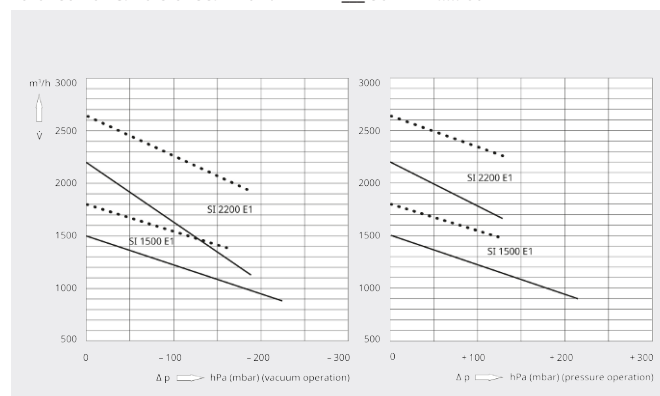
Dimensjonstegning



Pumpekapasitet/Volumstrøm

Luft ved 20 °C. Toleranse: ± 10 %

— 50 Hz 60 Hz



	SAMOS SI 1500 E1	SAMOS SI 2200 E1
Nominell pumpekapasitet/volumstrøm	1500 / 1800 m ³ /t (50/60 Hz)	2200 / 2640 m ³ /t (50/60 Hz)
Maks. differensialtrykk (vakuumversjon)	-225 / -155 hPa (mbar) (50/60 Hz)	-185 / -180 hPa (mbar) (50/60 Hz)
Maks. differensialtrykk (overtrykkversjon)	+210 / +125 hPa (mbar) (50/60 Hz)	+130 hPa (mbar) (50/60 Hz)
Nominell motoreffekt	15,0 / 17,3 kW (50/60 Hz)	20,0 / 25,2 kW (50/60 Hz)
Nominell motorhastighet	3000 / 3600 min ⁻¹ (50/60 Hz)	3000 / 3600 min ⁻¹ (50/60 Hz)
Støynivå (ISO 3744)	82 / 84 dB(A) (50/60 Hz)	82 / 84 dB(A) (50/60 Hz)
Vekt ca.	155 kg	166 kg
Mål (L x W x H)	654 x 570 x 633 mm	739 x 600 x 610 mm
Gassinløp / utløp	G 4" / G 4"	Slangetilkobling Ø 150 mm

VIL DU VITE MER?

Ta kontakt med oss!
post@busch.no eller +47 64 98 98 50



KONTAKTSKJEMA



RING NÅ